



GUIDE D'INSTALLATION ET D'UTILISATION DU CHAUFFE-PISCINE ETI 250® À HAUT RENDEMENT POUR PISCINE ET SPA

⚠ MISE EN GARDE

POUR VOTRE SÉCURITÉ, VEUILLEZ LIRE CE GUIDE AVANT D'UTILISER CET APPAREIL

Ne pas suivre ces instructions à la lettre pose un risque d'incendie ou d'explosion pouvant causer des dommages matériels, des lésions corporelles ou la mort. Pour obtenir d'autres exemplaires gratuits de ces instructions, veuillez téléphoner au 800 831-7133

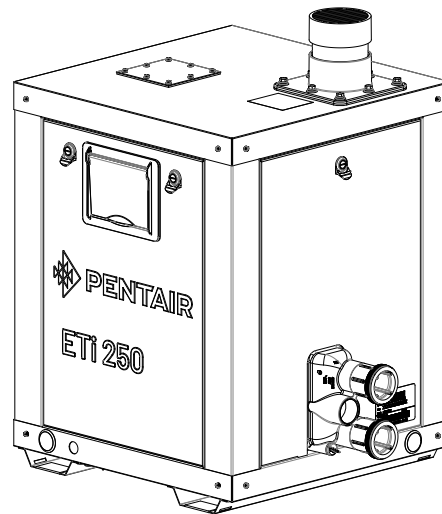
POUR VOTRE SÉCURITÉ — Cet appareil doit être installé et entretenu par du personnel autorisé et qualifié en installation de chauffe-piscine pour piscines et spas. Une installation ou une utilisation incorrecte peut créer du monoxyde de carbone, un incendie ou une explosion et des gaz de combustion qui peuvent causer de graves blessures, des dommages matériels ou la mort. Pour les installations intérieures, comme mesure de sécurité supplémentaire, Pentair recommande fortement l'installation de **détecteurs de monoxyde de carbone** appropriés à proximité de l'appareil et dans tout espace adjacent occupé. Une installation ou une utilisation incorrecte annulera la garantie.

⚠ MISE EN GARDE

Une installation, un ajustement, une modification, un entretien ou une maintenance inadéquats peuvent causer des dommages matériels, des blessures ou la mort. L'installation et l'entretien doivent être effectués par un technicien qualifié, une agence de service ou le fournisseur de gaz.

GAZ NATUREL/GAZ PROPANE 120/240 VCA

Modèle	Gaz naturel
ETi 250 NA — ASME	461112



PROPRIÉTAIRE :
À conserver
pour consultation
ultérieure.

POUR VOTRE SÉCURITÉ

QUE FAIRE SI VOUS SENTEZ DU GAZ

- N'essayez pas d'allumer un appareil.
- Ne touchez à aucun interrupteur électrique. N'utilisez aucun téléphone dans l'immeuble.
- Appelez immédiatement le fournisseur de gaz à partir du téléphone d'un voisin. Suivez les instructions du fournisseur de gaz.
- S'il est impossible de joindre le fournisseur de gaz, appeler le service d'incendie.

NE RANGEZ PAS ET N'UTILISEZ PAS d'essence ou d'autres vapeurs ou de liquides inflammables à proximité de cet appareil ou de tout autre appareil.

Pentair Water Pool and Spa, Inc.
1620 Hawkins Ave., Sanford, NC 27330 • 800 831-7133 ou 919 566-8000
10951 W. Los Angeles Ave., Moorpark, CA 93021 • 800 831-7133 ou 805 553-5000

Service à la clientèle et soutien technique

Si vous avez des questions sur la commande de pièces de rechange Pentair, veuillez nous contacter :

Téléphone : 800 831-7133

Télécopieur : 800 284-4151

(États-Unis - 8 h à 19 h 30)

www.pentair.com

MISE EN SERVICE DU CHAUFFE-PISCINE

Si l'interrupteur hydrostatique (PS) du chauffe-piscine est un pied (30 cm) en dessous ou au-dessus du niveau d'eau, le réglage de l'interrupteur hydrostatique doit être ajusté après l'installation de l'appareil. Voir INTERRUPTEUR HYDROSTATIQUE, à la section DISPOSITIFS DE SÉCURITÉ à la page 15.

Remarque : Avant de mettre le chauffe-piscine en service pour la première fois, suivre les instructions à la section AVANT LE DÉMARRAGE, comme indiqué ci-dessus. Vérifier le bon fonctionnement du chauffe-piscine en suivant les étapes à la section INSTRUCTIONS D'UTILISATION DU CHAUFFE-PISCINE à la page 14. Tout dommage causé à l'équipement par une installation ou une réparation incorrecte annulera la garantie.

Lors de la première utilisation ou après un arrêt prolongé, faire fonctionner la pompe de filtration pendant plusieurs minutes pour éliminer tout l'air du système.

EXIGENCES D'INSTALLATION EN HAUTE ALTITUDE ET DE CONVERSION AU PROPANE

⚠ DANGER **NE PAS INSTALLER** un chauffe-piscine alimenté au propane à une altitude supérieure à 610 m (2 000 pi). Une trousse de conversion pour altitude élevée (numéro de pièce 462057) **DOIT ÊTRE INSTALLÉE** si un chauffe-piscine alimenté au gaz naturel est installé à une altitude supérieure à 610 m (2 000 pi). Une installation inadéquate peut causer des dommages au chauffe-piscine, des dommages matériels, des blessures corporelles (y compris des lésions cérébrales) ou la mort. La libération de monoxyde de carbone est incolore et inodore et peut être mortelle en cas d'inhalation d'une quantité suffisante.

Si l'installation d'un chauffe-piscine ETi 250 alimenté au gaz naturel se fait à une altitude supérieure à 610 m (2 000 pi) au-dessus du niveau de la mer, le débit de gaz doit être réduit pour assurer une combustion adéquate et éviter les problèmes d'allumage.

L'installation d'une trousse de conversion pour altitude élevée permettra d'utiliser le chauffe-piscine à une altitude entre 610 et 3 048 m (2 000 et 10 000 pi). Suivez les instructions de ce guide d'installation pour assurer une installation adéquate.

Remarque : Cette trousse est destinée aux chauffe-piscines alimentés au gaz naturel uniquement. Un chauffe-piscine alimenté au propane ne doit pas être installé à une altitude supérieure à 610 m (2 000 pi).

ALTITUDE DE L'INSTALLATION	TYPE DE COMBUSTIBLE	
	GAZ NATUREL	PROPANE
0 à 610 m [0 à 2 000 pi]	Aucune trousse nécessaire	Trousse de conversion au propane* (pièce n° 476370)
610 à 3 048 m [2 000 à 10 000 pi]	Trousse de conversion pour altitude élevée (pièce n° 462057)	NE PAS INSTALLER
> 3 048 m [> 10 000 pi]	NE PAS INSTALLER	

REMARQUE (*) : L'altitude d'installation maximale de 610 m (2 000 pi) pour le chauffe-piscine au propane représente les essais les plus récents. Cette limite remplace toute information fournie dans d'autres documents.

Mises en garde et consignes de sécurité

CONSIGNES DE SÉCURITÉ IMPORTANTES LISEZ ET SUIVEZ TOUTES LES INSTRUCTIONS CONSERVEZ CES INSTRUCTIONS

Chauffe-piscine ETi® 250 à haut rendement pour piscine et spa

Merci d'avoir choisi le chauffe-piscine ETi 250 à haut rendement pour piscine et spa de Pentair. Une installation et un entretien appropriés de votre nouveau système de chauffage ainsi qu'un entretien chimique adéquat de l'eau garantiront le fonctionnement du chauffe-piscine pendant des années. Le chauffe-piscine ETi 250 à haut rendement est doté de la technologie avancée de Pentair qui comprend un contrôleur de température multifonction pour surveiller en permanence le fonctionnement adéquat du chauffe-piscine. Les chauffe-piscine ETi 250 à haut rendement sont conçus avec un allumage direct par étincelle (DSI) pour une chaleur sur demande, évitant ainsi le recours à une veilleuse permanente.

CONSIGNES SPÉCIALES DESTINÉES AU PROPRIÉTAIRE : Veuillez conserver ce manuel pour vous y référer ultérieurement. Ce manuel d'instructions fournit des instructions d'utilisation ainsi que des informations sur l'installation et l'entretien du chauffe-piscine. **LISEZ ET EXAMINEZ CE MANUEL DANS SON INTÉGRALITÉ.** Avant d'installer le chauffe-piscine ETi 250 à haut rendement, il est très important que le propriétaire ou l'installateur lise et comprenne la section portant sur les instructions d'installation, et qu'il reconnaisse les codes locaux et nationaux. Son utilisation réduira les appels de service et le risque de blessure et prolongera la durée de vie du produit. L'histoire et l'expérience ont permis de constater que la plupart des dommages causés aux chauffe-piscine sont attribuables à des pratiques d'installation inadéquates.

REMARQUES IMPORTANTES

À l'intention de l'installateur et de l'opérateur du chauffe-piscine à haut rendement ETi 250 : La garantie du fabricant peut être annulée si, pour quelque raison que ce soit, le chauffe-piscine est mal installé ou mal utilisé. Veuillez suivre les instructions contenues dans ce manuel. Si vous désirez de plus amples renseignements ou si vous avez des questions concernant ce chauffe-piscine, veuillez communiquer avec le service à la clientèle de Pentair Water Pool and Spa au 800 831-7133.

INFORMATIONS SUR L'UTILISATION DU CHAUFFE-PISCINE

Le chauffe-piscine ETi 250 est vendu avec une garantie limitée du fabricant. Les normes élevées d'excellence de Pentair Water Pool and Spa incluent une politique d'amélioration continue des produits dont le résultat est votre chauffe-piscine et de spa de technologie avancée. Pentair se réserve le droit d'apporter des améliorations qui modifient les spécifications du chauffe-piscine sans avoir l'obligation de mettre à jour l'équipement actuel.

Le chauffe-piscine ETi 250 est conçu pour chauffer les piscines et les spas au chlore, au brome ou au sel. Il ne doit jamais être utilisé comme chaudière de chauffage ou pour chauffer l'eau de façon générale. **La garantie du fabricant peut être annulée si, pour une raison quelconque, le chauffe-piscine est mal installé ou mal utilisé. Veuillez suivre les instructions contenues dans ce manuel.**

EXIGENCES DES CODES

L'installation doit être effectuée en respectant tous les codes locaux ou la plus récente édition du National Fuel Gas Code, ANSI Z223.1 et la plus récente édition du National Electrical Code, NFPA 70 (États-Unis).

L'installation au Canada doit être effectuée en respectant le plus récent Code canadien de l'électricité, partie 1, CAN/CGA-B149.1 ou .2 et CSA C22.1.

Une fois installé, ce chauffe-piscine doit être mis à la terre et à la masse conformément aux codes locaux ou, en l'absence de ces codes, au National Electrical Code, ANSI/NFPA70 (É.-U.) ou au Canada, conformément au Code canadien de l'électricité, partie 1, selon le cas.

Le chauffe-piscine ETi 250 répond aux exigences du ASME Boiler and Pressure Vessel Code.



RENSEIGNEMENTS ET CONSIGNES DE SÉCURITÉ À L'INTENTION DES CONSOMMATEURS

MISE EN GARDE

La Consumer Product Safety Commission des États-Unis prévient qu'une température d'eau élevée peut être dangereuse. Voir les directives relatives à la température de l'eau avant de régler la température.

1. La température de l'eau d'un spa ou d'une cuve thermale ne doit jamais excéder 104° F (40° C). Une température de 100° F (38° C) est jugée sécuritaire pour un adulte en santé. Une prudence particulière est suggérée pour les jeunes enfants.
2. La consommation de boissons alcoolisées avant ou pendant l'utilisation du spa ou de la cuve thermale peut causer de la somnolence pouvant mener à une perte de conscience et à la noyade.
3. Femmes enceintes, attention! Rester dans de l'eau à plus de 102° F (39° C) pendant les trois premiers mois de la grossesse peut causer des lésions au fœtus (entraînant la naissance d'un enfant présentant des lésions cérébrales ou des malformations). Les femmes enceintes doivent s'en tenir à la règle du maximum de 100 °F (38 °C).
4. Avant d'entrer dans le spa ou dans la cuve thermale, l'utilisateur doit vérifier la température de l'eau à l'aide d'un thermomètre précis. Les thermostats de spa ou de cuve thermale peuvent présenter des erreurs de régulation de la température d'eau allant jusqu'à 4 °F (2,2 °C).
5. Les personnes ayant un historique de cardiopathie, de problèmes circulatoires, de diabète ou de problèmes de tension artérielle doivent consulter leur médecin avant d'utiliser un spa ou une cuve thermale.
6. Les personnes qui prennent des médicaments provoquant de la somnolence, comme des tranquillisants, des antihistaminiques ou des anticoagulants, devraient s'abstenir d'utiliser un spa ou une cuve thermale.

MISE EN GARDE


Si une surchauffe se produit ou si l'alimentation en gaz ne se coupe pas, fermer la soupape de régulation du gaz manuelle du chauffe-piscine. Ne pas utiliser ce chauffe-piscine si l'une ou l'autre des pièces a été immergée dans l'eau. Appeler immédiatement un technicien de service qualifié afin qu'il inspecte le chauffe-piscine et qu'il remplace toute pièce du système de commande et du contrôle du gaz qui a été immergée dans l'eau.

MISE EN GARDE

La Consumer Product Safety Commission des États-Unis prévient que le monoxyde est un « tueur invisible ». Le monoxyde de carbone est un gaz incolore et inodore.

1. Le monoxyde de carbone est produit par la combustion d'un combustible, notamment le gaz naturel et le propane.
2. L'installation, l'utilisation et l'entretien adéquats des appareils à combustion à la maison sont les facteurs les plus importants de réduction des risques d'empoisonnement au monoxyde de carbone.
3. Bien s'assurer que les appareils à combustion, comme un chauffe-piscine, sont installés par des professionnels conformément aux codes et aux directives du fabricant.
4. Toujours suivre les directives d'utilisation sécuritaire du fabricant.
5. Faire inspecter et entretenir le système de chauffage (y compris les événements) chaque année par un technicien de service qualifié.
6. Examiner les événements régulièrement pour détecter la présence de fentes visibles, de rouille, de tâches et de mauvais raccords.
7. Installer des détecteurs de monoxyde de carbone fonctionnant à piles. Les avertisseurs doivent être conformes aux exigences les plus récentes des normes UL, IAS, CSA et IAPMO pour les avertisseurs de monoxyde de carbone. Tester régulièrement les détecteurs de monoxyde de carbone et remplacer les piles épuisées.

CONSIGNES DE SÉCURITÉ

Le chauffe-piscine ETI® 250 à haut rendement est conçu et fabriqué pour procurer des années de fonctionnement fiable et sécuritaire lorsqu'il est installé, utilisé et entretenu conformément aux instructions de ce manuel. Dans tout le manuel, les mises en garde et les consignes de sécurité sont indiquées par le symbole «». S'assurer de lire et de respecter toutes les mises en garde et consignes.

DANGER —

LE MONOXYDE DE CARBONE EST UN GAZ MORTEL LIRE LE GUIDE D'UTILISATION DANS SA TOTALITÉ AVANT D'UTILISER L'APPAREIL

CE PRODUIT DOIT ÊTRE INSTALLÉ ET ENTRETENU PAR UN TECHNICIEN DE SERVICE PROFESSIONNEL QUALIFIÉ POUR L'INSTALLATION DE CHAUFFE-PISCINE. Certaines autorités exigent que les installateurs soient titulaires d'une licence. Adressez-vous à l'autorité locale en matière de bâtiment pour connaître les exigences en matière de licence d'entrepreneur. Une installation ou une utilisation incorrectes peuvent générer du monoxyde de carbone et des gaz de combustion qui peuvent causer des lésions graves ou la mort. Une installation ou une utilisation incorrecte annulera la garantie.


Les gaz d'échappement de ce chauffe-piscine contiennent des concentrations toxiques de monoxyde de carbone, un gaz toxique dangereux invisible et inodore. Les symptômes d'exposition ou d'empoisonnement au monoxyde de carbone comprennent les étourdissements, les maux de tête, les nausées, la faiblesse, la somnolence, les contractions musculaires, les vomissements et l'incapacité de penser clairement. Si VOUS ÉPROUVEZ L'UN DE CES SYMPTÔMES, ÉTEIGNEZ IMMÉDIATEMENT LE CHAUFFE-PISCINE, QUITTEZ IMMÉDIATEMENT LES ENVIRONS DE LA PISCINE OU DU SPA ET PRENEZ DE L'AIR FRAIS. LE CHAUFFE-PISCINE DOIT ÊTRE RIGOREUSEMENT VÉRIFIÉ PAR UN TECHNICIEN EN GAZ AVANT D'ÊTRE REMIS EN MARCHÉ.

UNE EXPOSITION EXCESSIVE AU MONOXYDE DE CARBONE PEUT CAUSER DES LÉSIONS AU CERVEAU OU LA MORT.

- Ne JAMAIS utiliser un chauffe-piscine à l'intérieur sans un système de ventilation adéquat (et une conduite de ventilation installée correctement).
- Ne JAMAIS utiliser ce chauffe-piscine dans la maison ou dans un espace partiellement fermé (comme un garage), sauf si le système de ventilation spécifié est utilisé. En cas d'utilisation à l'extérieur, installer l'appareil loin des fenêtres, portes, ventilateurs et autres ouvertures.
- Pentair recommande fortement de tester initialement et périodiquement le bon fonctionnement de tous les événements, tuyaux et systèmes d'évacuation. Un tel test peut être réalisé au moyen d'un détecteur de monoxyde de carbone à main ou en consultant un professionnel du gaz.
- Un chauffe-piscine doit être utilisé conjointement avec un détecteur de monoxyde de carbone installé à proximité du chauffe-piscine. Les détecteurs de monoxyde de carbone doivent être inspectés régulièrement pour vérifier qu'ils fonctionnent correctement et offrent une sécurité continue. Un détecteur de monoxyde de carbone brisé ou qui fonctionne mal doit être remplacé immédiatement.







MISE EN GARDE — POUR VOTRE SÉCURITÉ

Ce produit doit être installé et entretenu par un technicien de service professionnel qualifié dans l'installation de chauffe-piscine. Certaines autorités exigent que les installateurs soient titulaires d'une licence. Adressez-vous à l'autorité locale des bâtiments pour connaître les exigences en matière de licence d'entrepreneur. Une installation ou une utilisation incorrectes peuvent générer du monoxyde de carbone et des gaz de combustion qui peuvent causer des lésions graves ou la mort. Une installation ou une utilisation incorrecte annulera la garantie.

 MISE EN GARDE — **Ce chauffe-piscine est doté d'une soupape de régulation de pression du gaz non traditionnelle qui est réglée en usine à une pression positive de 1,4 pouce CE.** Une installation, un réglage, une modification, un service ou un entretien inadéquats peuvent causer des dommages matériels, des blessures ou la mort. L'installation ou l'entretien doit être effectué par un installateur qualifié, une agence de service ou le fournisseur de gaz. Si cette soupape est remplacée, elle doit être par une soupape identique.

Ne pas ajuster le débit de gaz au moyen des réglages du régulateur.

CONSIGNES DE SÉCURITÉ (suite)

-  **MISE EN GARDE** — **Une mauvaise utilisation du combustible constitue un risque d'incendie ou d'explosion.** Ne pas tenter de faire fonctionner un chauffe-piscine conçu pour fonctionner au gaz naturel avec du propane ou vice-versa. Seuls les techniciens de service qualifiés peuvent tenter la conversion du chauffe-piscine d'un combustible à un autre. Ne pas tenter de modifier la puissance absorbée normale ou le type de gaz en changeant l'orifice. S'il faut convertir l'appareil à un autre type de gaz, consulter votre détaillant Pentair. Une grave défaillance du brûleur pourrait entraîner la mort. Tout ajout, tout changement ou toute conversion requis pour que l'appareil réponde de manière satisfaisante aux besoins de son utilisation doit être effectué par un détaillant Pentair ou une autre agence de service qualifiée utilisant les pièces spécifiées et approuvées par l'usine. Le chauffe-piscine est conçu pour fonctionner au gaz naturel ou au gaz propane seulement. Il n'est pas conçu pour fonctionner avec d'autres combustibles. Se reporter à la plaque signalétique pour connaître le type de gaz qui convient au chauffe-piscine.
- Utiliser le chauffe-piscine uniquement avec le combustible pour lequel il est conçu.
 - Si une conversion au gaz propane est nécessaire, elle DOIT être faite par un technicien de service professionnel qualifié pour l'installation de chauffe-piscine ou par un fournisseur de gaz qualifié avant que le chauffe-piscine ne soit opérationnel.
-  **MISE EN GARDE** — **Risque d'incendie ou d'explosion en raison de vapeurs inflammables.** Ne pas entreposer d'essence, de liquides de nettoyage, de vernis, de peintures ou autres liquides inflammables volatils à proximité du chauffe-piscine ou dans la même pièce.
-  **MISE EN GARDE** — **Il y a un risque d'explosion si l'appareil est installé près de l'endroit où est rangé le gaz propane.** Le gaz propane est plus lourd que l'air. Consulter les codes locaux et les autorités responsables de la protection contre les incendies pour connaître les restrictions et les exigences précises relatives à l'installation. Placer le chauffe-piscine loin d'un lieu de remplissage et d'entreposage de gaz propane conformément aux exigences de la norme nationale pour l'entreposage, la manutention et la distribution du gaz de pétrole liquéfié CAN/CSA B149.2 (version la plus récente) ou ANSI/NFPA 58 (version la plus récente).
-  **MISE EN GARDE** — **Une fuite dans le système d'évacuation d'air peut entraîner un risque d'incendie, d'empoisonnement au monoxyde de carbone ou d'asphyxie.** Seuls des techniciens de service qualifiés doivent tenter de réparer le chauffe-piscine, car une intervention incorrecte pourrait causer la fuite de produits d'évacuation ou de gaz inflammables.
-  **MISE EN GARDE** — **Il y a un risque d'asphyxie si l'évacuation n'est pas correctement ventilée. Suivre exactement les instructions de ventilation lors de l'installation du chauffe-piscine.** Ne pas utiliser de coupe-tirage avec cet appareil, car les gaz d'échappement sont sous la pression de la soufflerie du brûleur, et un coupe-tirage permettra aux gaz d'échappement d'être soufflés dans la pièce où se trouve l'appareil. Le chauffe-piscine est équipé d'un système de ventilation complet pour une installation intérieure. **Canada :** Au Canada, ce chauffe-piscine peut seulement être installé à l'extérieur ou dans un boîtier qui n'est pas normalement occupé et qui ne comporte aucune ouverture donnant directement sur des zones occupées. Voir les exigences relatives à la ventilation du boîtier aux pages 27 à 29.
-  **AVERTISSEMENT** — **Étiqueter tous les câbles avant de les débrancher lors de l'entretien des commandes. Les erreurs de câblage peuvent provoquer un fonctionnement inadéquat et dangereux. Les erreurs de câblage peuvent également détruire le panneau de commande.**
- Brancher le chauffe-piscine à une alimentation électrique monophasée de **120** ou **240 Volts** 60 Hz uniquement.
 - Vérifier si l'appareil fonctionne correctement après un entretien.
 - Ne pas permettre aux enfants de jouer sur le chauffe-piscine ou un équipement associé ou autour de ceux-ci.
 - Ne jamais autoriser les enfants à utiliser la piscine ou le spa sans supervision d'un adulte.
 - Lire et suivre toutes les autres consignes de sécurité mentionnées dans ce manuel avant d'utiliser ce chauffe-piscine.

DANGER

LE MONOXYDE DE CARBONE EST UN GAZ MORTEL — Les gaz d'échappement de ce chauffe-piscine contiennent des concentrations toxiques de monoxyde de carbone, un gaz toxique dangereux invisible et inodore.

SPÉCIFICATIONS GÉNÉRALES

REMARQUE

- L'air de combustion contaminé par des émanations corrosives de produits chimiques peut endommager le chauffe-piscine et annuler la garantie.
- La soupape de régulation du gaz combiné sur ce chauffe-piscine diffère de la plupart des contrôles de gaz d'appareils qui ont un point de réglage de 1,4 CE, et est différente des autres chauffe-piscine Pentair. Si, pour des raisons de sécurité, cette soupape doit être remplacée, elle doit l'être par une soupape identique. S'assurer que le numéro de pièce est le même.
- Les panneaux d'accès latéraux du chauffe-piscine doivent être en place pour assurer une bonne ventilation et éviter toute infiltration d'eau. Ne pas faire fonctionner le chauffe-piscine plus de cinq (5) minutes avec les panneaux latéraux enlevés.
- Ce chauffe-piscine est certifié par CSA International comme étant conforme à la norme ANSI Z21.56/CSA 4.7 sur les chauffe-piscine à gaz et est conçu pour être utilisé pour chauffer des piscines et des spas à eau douce.
- Le chauffe-piscine ETi® 250 est conçu pour chauffer les piscines et les spas au chlore, au brome ou au sel. Il ne doit PAS être utilisé comme chaudière de chauffage ou comme chauffe-eau à usage général.
- Le chauffe-piscine doit être situé dans un endroit où une fuite provenant de celui-ci ou des raccords n'entraînera pas de dommages à la zone adjacente au chauffe-piscine ou à la structure. Lorsqu'il est impossible d'éviter de tels emplacements, il est recommandé d'installer un bac de récupération approprié et adéquatement drainé sous le chauffe-piscine. Le bac ne doit pas restreindre le débit d'air.
- Le chauffe-piscine ne doit pas être installé à moins de 5 pieds. (1,5 m) de la surface intérieure d'une piscine ou d'un spa, sauf s'il est séparé par une clôture, un mur ou une autre barrière solide permanente.
- Aux États-Unis, l'installation doit être conforme aux codes locaux et à la plus récente version du National Fuel Gas Code, ANSI Z223.1/NFPA-54. Le code peut être obtenu du : National Fire Protection Association, 1 Batterymarch Park, Quincy, MA 02169 www.nfpa.org
- Au Canada, le chauffe-piscine doit être installé conformément aux codes locaux et à la plus récente version du Code d'installation du gaz naturel et du propane, CAN/CSA B149.1.

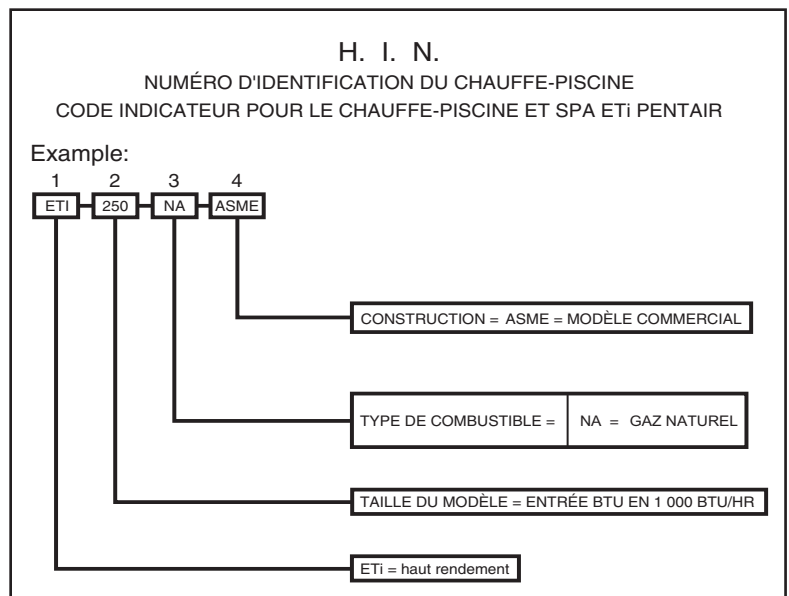
Numéro d'identification du chauffe-piscine (HIN)

Pour identifier le chauffe-piscine, voir la plaque signalétique à l'intérieur du panneau avant de l'appareil. Il y a deux codes indicateurs pour chaque chauffe-piscine, un est le numéro de modèle et l'autre est le numéro d'identification du chauffe-piscine (HIN).

Numéro d'identification du chauffe-piscine (HIN)

L'exemple suivant explique le système d'identification :

- 1) ETi
- 2) Taille du modèle : (250) : Débit calorifique (Btu/hr) x 1 000
- 3) Type de combustible : NA = Gaz naturel
- 4) Construction : ASME = Modèle commercial



Mise en service du chauffe-piscine	2
Exigence d'installation en haute altitude et de conversion au propane	2
Mises en garde et consignes de sécurité	3
Remarques importantes	3
Informations sur l'utilisation du chauffe-piscine	3
Exigences du code	3
Renseignements et consignes de sécurité à l'intention des consommateurs.....	4-6
Spécifications générales.....	7
Numéro d'identification du chauffe-piscine (HIM)	7
Contenu.....	8
Instructions d'utilisation	10
Panneau de commande.....	10
Navigation du menu.....	10
Fonctionnement du chauffe-piscine (réglages de la température).....	10
Menu.....	11
Fonctionnement de base du chauffe-piscine.....	12
Fonctionnement du système d'allumage électronique DSI du chauffe-piscine.....	12
Opération de démarrage / Avant le démarrage	13
Mise en service du chauffe-piscine	13
Instructions d'utilisation du chauffe-piscine	14
Pour couper l'alimentation en gaz de l'appareil	14
Dispositifs de sécurité (interrupteur de débit d'air, interrupteur hydrostatique, interrupteur d'arrêt de température élevée)	15-16
(capteur du tuyau d'évacuation (SFS), fusible thermique, interrupteur à flotteur)	
Fonctionnement du module d'allumage / point de vérification du courant de la flamme / voyants de diagnostic.....	16
Installation	17
Description du chauffe-piscine.....	17
Séquence de fonctionnement	18
Spécifications.....	18-19
Raccordements de plomberie.....	20
Raccordements d'eau	20
Installation de plusieurs chauffe-piscine	21
Soupapes.....	22
Dérivation manuelle	22
Dérivation automatique.....	22
Installation sous le niveau de la piscine.....	23
Raccordements du gaz.....	23
Taille des tuyaux de gaz / rosace du tuyau à gaz	24
Vérification de la pression du gaz.....	25
Vérification de la pression du gaz à l'aide de la soupape de contrôle du gaz	25
Trappes à sédiments	26
Installation extérieure (É.-U. et Canada)	27-28
Directives d'aération pour installation extérieure	29
Dégagements du chauffe-piscine — extérieur	29
Ventilation intérieure — exigences générales (exigences verticales et horizontales de la catégorie IV).....	30
Dégagements du chauffe-piscine — exigences générales (installation intérieure et extérieure pour les É.-U. et le Canada)	30
Couvercle d'admission d'air direct	30
Alimentation en air de combustion.....	31
Guide des exigences en matière d'approvisionnement en air pour le chauffe-piscine ETi 250.....	31
Conduit d'échappement du système d'admission d'air direct utilisant un tuyau en PVC de 4 pouces (installation intérieure).....	32
Trousse d'installation du système d'admission d'air direct	33
Alimentation en air de combustion.....	34
Vapeurs corrosives et causes possibles.....	34
Installation de la ventilation (Installation intérieure pour les É.-U. ou abri extérieur au Canada)	34

Contenu

Installation (suite)	35
Ventilation directe — horizontale à travers le mur (terminaison).....	35
Ventilation horizontale ou verticale (Catégorie IV) — pression positive.....	35
Exigences en matière de ventilation directe.....	36
Installation de ventilation directe intérieure (É.-U. et Canada) horizontale à travers le mur – Terminaison.....	38
Installation dans un garage ou dans un local de service – Installation de l'évent — Installation intérieure (États-Unis et Canada)	39
Vérification finale de l'installation	39
Gestion des condensats (entretien, drain de la cartouche de neutralisation des condensats/installation de la tuyauterie)	40-41
Raccordements électriques	42
Liaison	42
Câblage 120 VCA et 240 VCA.....	42
Raccordements de la commande à distance.....	44
Raccordement de l'interrupteur pompier	44
Branchement du chauffe-piscine ETI® 250 au centre de chargement du système de commande IntelliCenter au moyen du connecteur RS-485	45
Branchement du câble RS-485 du chauffe-piscine au centre de chargement.....	46
Schéma du câblage des raccordements du chauffe-piscine	48
Schéma du câblage de l'échelle du chauffe-piscine	49
Dépannage	50
Dépannage initial et codes d'erreur et de défaillance.....	50
Tableau du dépannage initial.....	51
Le chauffe-piscine ne démarre pas - A.....	52
Le chauffe-piscine ne démarre pas - B.....	53
Alarmes de diagnostic : IGN	54-55
Alarmes de diagnostic : PS, AFS, AGS, HLS.....	54-58
Alarmes de diagnostic : SFS	57
Alarmes de diagnostic : CFS, TF, E01 ou 126	58
Brûleur — dépannage.....	59
Échangeur de chaleur — dépannage	59
Le panneau de commande affiche le code RNC	59
Instructions d'entretien et de maintenance	60
Entretien et maintenance.....	60
Inspection annuelle des ensembles d'échangeurs de chaleur TitanTough™	60
Inspection annuelle de la tige du capteur de flamme et de l'électrode d'allumage du brûleur.....	61
Soupape de surpression (50 psi).....	61
Après le démarrage	62
Fonctionnement au printemps et en automne	62
Fonctionnement en hiver et hivernage	62
Retrait de la cartouche de neutralisation des condensats à des températures glaciales.....	63
Redémarrage du chauffe-piscine.....	63
Maintien de la température de la piscine	63
Conseils en matière de conservation de l'énergie	63
Équilibre chimique de l'eau.....	64-65
Pièces de rechange du chauffe-piscine	66-73
Liste des pièces de rechange du chauffe-piscine ETI® 250.....	66
Pièces de rechange générales	67
Pièces de rechange pour l'ensemble-souffleur du chauffe-piscine.....	68-69
Pièces de rechange pour l'ensemble-échangeur de chaleur du chauffe-piscine ETI® 250	70-71
Ensemble collecteur du chauffe-piscine — pièces de rechange pour l'admission et l'échappement	72
Pièces de rechange pour l'ensemble condensat et échappement du chauffe-piscine	74
Pièces de rechange pour l'ensemble du panneau de commande du chauffe-piscine.....	75

Instructions d'utilisation

PANNEAU DE COMMANDE

Description du panneau de commande

Écran ACL : Le panneau de commande ACL affiche deux lignes de texte. Pendant le fonctionnement normal du chauffe-piscine ou du spa, la température de l'eau est affichée sur la première ligne de l'écran. Le point de réglage du chauffe-piscine pour la piscine ou le spa est affiché sur la deuxième ligne de l'écran. L'affichage s'éteindra après deux (2) minutes d'inactivité sur le clavier. Lorsque l'affichage est éteint en raison de l'inactivité, il suffit d'appuyer sur n'importe quelle touche pour le rallumer.

POOL/SPA (PISCINE/SPA) : Bascule entre les modes PISCINE et SPA : Affiche la température actuelle et la valeur de réglage du plan d'eau de la piscine ou du spa sélectionné.

HEATER OFF (CHAUFFE-PISCINE HORS TENSION) : Appuyer sur cette touche pour mettre le chauffe-piscine en mode veille ou pour l'éteindre. L'écran ACL affichera HEATER OFF indiquant que le chauffe-piscine est hors tension.

Touche fléchée vers le HAUT : Augmente la valeur de réglage de la température du chauffe-piscine. Fait défiler les éléments du menu et modifier les réglages.

Touche fléchée vers le BAS : Diminue la valeur de réglage de la température du chauffe-piscine. Fait défiler les éléments du menu et modifier les réglages.

SELECT (SÉLECTIONNER) : Sélectionner l'élément de menu actuel ou enregistrer les paramètres de l'élément de menu.

MENU/BACK (MENU/RETOUR) : Entrer les éléments du menu. Appuyer vers le bas pour faire défiler les éléments du menu. Appuyer sur Menu/Back pour revenir à l'écran principal.

VOYANT HEATING (CHAUFFAGE) : Le voyant rouge fixe indique que le chauffe-piscine est actuellement en train de chauffer. **VOYANT ÉTEINT :** Le chauffe-piscine est inactif. Remarque : Pendant le processus d'allumage du chauffe-piscine, le voyant clignote. **Remarque : Consulter la page 12 pour la description du voyant du chauffe-piscine et des erreurs.**

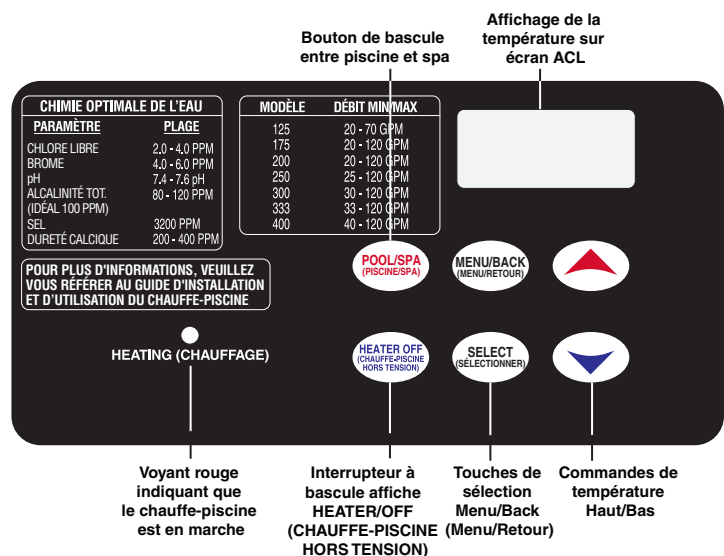


Figure 1. Panneau de commande du chauffe-piscine

Navigation du menu

- Appuyer sur MENU/BACK pour afficher POOL MAX. Appuyer sur les touches vers le HAUT et vers le BAS pour faire défiler les éléments du menu en surbrillance.
- Appuyer sur SELECT (SÉLECTIONNER) pour choisir l'élément en surbrillance. Appuyer sur les touches vers le HAUT et vers le BAS pour modifier ou afficher l'élément en surbrillance.
- Appuyer sur SELECT pour enregistrer, quitter les réglages et revenir aux éléments du menu. Remarque : Pour quitter le menu sans enregistrer et revenir à l'écran principal, appuyer sur MENU/BACK deux fois.

Fonctionnement du chauffe-piscine (réglages de la température)

Les réglages par défaut de la température du chauffe-piscine sont réglés en usine à une température de 70 °F (21 °C) pour le mode piscine et de 95 °F (35 °C) pour le mode spa. Les flèches vers le haut et le bas permettent de régler les thermostats à une température minimale de 65 °F (18,3 °C) ou à une température maximale de 104 °F (40 °C).

Chauffage de la piscine ou du spa (appuyer sur la touche HEATER OFF pour éteindre le chauffe-piscine).

- Appuyer sur POOL/SPA pour sélectionner la piscine ou le spa. L'écran affiche la valeur de réglage actuelle et la température de l'eau. Appuyer sur les flèches vers le haut et vers le bas pour augmenter ou diminuer la valeur de réglage de la température de l'eau. Si la température actuelle de l'eau est inférieure à la valeur de réglage, le chauffe-piscine commencera à chauffer.

Menu

POOL MAX (PISCINE MAX.) (65°F à 104 °F) : La température de fonctionnement maximale du chauffe-piscine pour la piscine.

SPA MAX (65 °F à 104 °F) : La température de fonctionnement maximale du chauffe-piscine pour le spa.

UNITS (UNITÉS) : Sélectionner F (Fahrenheit) ou C (Celsius) pour modifier l'affichage des réglages de chaleur. Sélectionner les unités impériales ou métriques.

HISTORY (HISTORIQUE) : Appuyer sur la touche vers le haut/vers le bas pour faire défiler la liste des cinq dernières erreurs du chauffe-piscine.

CYCLES : Nombre de cycles allumé/éteint du chauffe-piscine.

RUNTIME (TEMPS DE FONCTIONNEMENT) : Nombre total d'heures que le chauffe-piscine a mis à chauffer l'eau.

ALERTES RNC : Alerte RNC activée ou désactivée

RNC Alert Enabled (Alerte RNC activée) : Active la minuterie de 1 000 heures pour le remplacement de la cartouche de neutralisation des condensats. Après 1 000 heures de chauffage, l'affichage principal indique REPLACE (REPLACER). Consulter la page 59 pour remplacer la cartouche de neutralisation des condensats et réinitialiser la minuterie.

RNC Alert Disabled (Alerte RNC désactivée) : Désactive l'alerte RNC (remplacement de la cartouche de neutralisation) si vous n'utilisez pas de cartouche de neutralisation.

RNC TIME (MINUTERIE RNC) : Si l'alerte RNC est activée, le temps restant sur la minuterie de 1 000 heures pour le remplacement de la cartouche de neutralisation des condensats est affiché.

RNC RESET (RÉINITIALISATION RNC) : Si l'alerte RNC est activée, la minuterie RNC de 1 000 heures est réinitialisée. Après avoir effectué l'entretien et remplacé la cartouche de neutralisation des condensats, ce menu réinitialise la minuterie de 1 000 heures.

SFS TEMP (TEMPÉRATURE DU CAPTEUR DU TUYAU D'ÉVACUATION) : Affiche la température actuelle du capteur du tuyau d'évacuation.

FLAME (FLAMME) : Affiche l'état actuel du détecteur de flamme (normal ou faible).

BACKLITE (RÉTROÉCLAIRAGE) : Fonction « en veille » activée/désactivée :

Time-Out Enabled (Fonction « en veille » activée) : Le rétroéclairage ACL s'éteint après deux minutes d'inactivité du clavier. Après trois minutes d'inactivité du clavier, l'écran ACL s'éteint. Lorsque l'écran ACL ou le rétroéclairage est éteint, appuyer sur une touche pour que l'écran et le rétroéclairage s'activent à nouveau. Ensuite, les touches du panneau de commande sont en mode de fonctionnement normal.

Time-Out Disabled (Fonction « en veille » désactivée) : L'écran ACL et le rétroéclairage resteront allumés en permanence et ne se mettront pas en veille.

HTR ADDR (ADRESSE CHAUFFE-PISCINE) : Régler l'adresse du chauffe-piscine (1 à 16) pour contrôler l'automatisation. Jusqu'à 16 chauffe-piscine peuvent être branchés au système de contrôle de l'automatisation par un câble RS-485.

BP-VALVE (By-pass Valve) (Soupape de dérivation) : Activée/désactivée. Pour en savoir plus, voir la page 22.

Description de la soupape de dérivation

La soupape de dérivation automatique (BP VALVE) a pour fonction de dériver le flux d'eau de l'entrée du chauffe-piscine vers la sortie du chauffe-piscine lorsqu'il n'est pas en marche. Une quantité minimale d'eau circule dans le chauffe-piscine lorsqu'il n'est pas en marche et une quantité maximale lorsqu'il est en marche. Pour en savoir plus sur les soupapes de dérivation manuelle et automatique, consulter la page 22.

Dérivation activée

Lorsque la soupape de dérivation est activée et qu'il y a une demande de chaleur, la soupape de dérivation se ferme pour permettre à l'eau de circuler dans le chauffe-piscine. La soupape de dérivation met 30 secondes à effectuer la rotation nécessaire pour se placer en position fermée. La soupape peut ainsi effectuer la rotation afin que le débit d'eau et que la pression soient suffisants pour empêcher l'interrupteur hydrostatique de déclencher une erreur. Lorsque l'appel de chaleur prend fin, l'eau continue de circuler dans l'échangeur de chaleur pendant une période de refroidissement d'une minute. Après la période de refroidissement, la soupape de dérivation pivotera pour empêcher l'eau de circuler dans le chauffe-piscine.

Soupape de dérivation désactivée

Lorsque la soupape de dérivation est désactivée, il n'y a pas de commutation automatique lorsque le chauffe-piscine démarre un cycle de chauffage. La soupape demeure en position et l'eau circule toujours dans le chauffe-piscine.

LANGUE : Anglais, espagnol ou français

VERSION : Voir la version actuelle du micrologiciel du chauffe-piscine.

PANNEAU DE COMMANDE

Voyant HEATING (chauffage) :

- Ce VOYANT ROUGE est allumé et reste allumé lorsque la chambre du brûleur du chauffe-piscine fonctionne et il doit être allumé chaque fois que le brûleur est en marche.
- Lorsque ce VOYANT ROUGE clignote, cela indique que le chauffe-piscine demande de la chaleur, mais que la chambre du brûleur n'est pas en marche. Si le voyant est allumé, mais que le brûleur ne s'allume pas, une erreur s'affiche sur l'écran ACL du panneau de commande, indiquant un défaut du système.

AFFICHER LES CODES DE DÉFAILLANCE : Le message d'erreur/de défaillance sera affiché sur le panneau de commande ACL. Si vous souhaitez revoir les cinq derniers messages d'erreurs, vous pouvez appuyer sur la touche **Menu** et ensuite utiliser la touche fléchée vers le bas pour vous rendre au menu **History (historique)** où sont affichés les cinq (5) derniers messages d'erreurs du chauffe-piscine.

AFFICHER LA TEMPÉRATURE DU GAZ DE COMBUSTION : Appuyer et maintenir enfoncée la touche POOL/SPA pendant plus de cinq (5) secondes pour voir la température actuelle du gaz de combustion.

MESSAGE RNC : CARTOUCHE DE NEUTRALISATION DES CONDENSATS (CNC)

Un message RNC clignotant est affiché sur la deuxième ligne de l'écran principal lorsque le chauffe-piscine a chauffé pendant 1 000 heures ou plus. Il est recommandé de remplacer la CNC et de réinitialiser le compteur. Après le remplacement de la cartouche, passer à l'écran du menu RNC RESET pour réinitialiser le compteur de la cartouche. En tout temps, il est possible de consulter le temps restant sur la minuterie de 1 000 heures à partir du menu RNC TIME. Il est également possible d'éteindre le chauffe-piscine et ensuite d'appuyer et de maintenir la touche Heater OFF enfoncée pendant cinq secondes pour réinitialiser le compteur. **Remarque : Si le compteur est réinitialisé à 1 000 et que la cartouche n'a pas été remplacée, le chauffe-piscine peut tout de même être utilisé pour une utilisation normale. Cependant, Pentair recommande un entretien et un remplacement réguliers.**

FONCTIONNEMENT DE BASE DU CHAUFFE-PISCINE

Démarrer la pompe. S'assurer que la pompe est en marche et prête à fermer l'interrupteur hydrostatique et à alimenter le chauffe-piscine. S'assurer que le chauffe-piscine ou le spa est adéquatement rempli d'eau. Suivre les instructions d'utilisation et d'éclairage ci-dessous.

MISE EN GARDE

Il y a un risque d'explosion ou d'incendie pouvant causer des brûlures ou la mort si les verrouillages de sécurité sont désactivés. **N'essayez PAS** de faire fonctionner le chauffe-piscine si le voyant SERVICE HEATER est allumé ou si le souffleur ou le brûleur ne démarrent pas. Suivez plutôt les instructions de la section « Pour couper l'alimentation en gaz de l'appareil » et appelez un technicien qualifié pour réparer l'appareil.

FONCTIONNEMENT DU SYSTÈME D'ALLUMAGE ÉLECTRONIQUE DSI DU CHAUFFE-PISCINE

POUR VOTRE SÉCURITÉ : LIRE AVANT D'ALLUMER

MISE EN GARDE



Ne pas suivre ces instructions à la lettre pose un risque d'incendie ou d'explosion pouvant causer des dommages matériels, des lésions corporelles ou la mort.

N'essayez pas d'allumer le chauffe-piscine si vous soupçonnez une fuite de gaz. Allumer le chauffe-piscine peut provoquer un incendie ou une explosion qui peut entraîner des lésions corporelles, la mort et des dommages matériels.

FONCTIONNEMENT DE BASE DU SYSTÈME (SUITE)

DÉMARRAGE ET FONCTIONNEMENT

LES INSTRUCTIONS DE DÉMARRAGE ET D'ARRÊT SONT SUR L'ÉTIQUETTE FIXÉE SUR LE COUVERCLE INTÉRIEUR DU PANNEAU DE RACCORDEMENT D'EAU DE L'APPAREIL.

AVANT LE DÉMARRAGE

- A. Cet appareil ne comprend pas de veilleuse. Il comprend un dispositif d'allumage qui allume automatiquement les brûleurs. **NE PAS** essayer d'allumer les brûleurs à la main.
- B. **AVANT DE FAIRE FONCTIONNER L'APPAREIL**, vérifier s'il y a une odeur de gaz autour de l'appareil. S'assurer de sentir près du sol, car certains gaz sont plus lourds que l'air et se tiennent au niveau du sol.
- QUE FAIRE SI VOUS SENTEZ DU GAZ**
- Ne pas essayer d'allumer un appareil.
 - Ne toucher à aucun interrupteur électrique. N'utiliser aucun téléphone dans votre immeuble.
 - Appeler immédiatement le fournisseur de gaz à l'aide du téléphone d'un voisin. Suivre les instructions du fournisseur de gaz.
 - S'il est impossible de joindre le fournisseur de gaz, appeler le service d'incendie.
- C. Activer ou désactiver le contrôle du gaz à la main seulement. Ne jamais utiliser d'outils. S'il est impossible de modifier le réglage ON/OFF (marche/arrêt) à la main, ne pas essayer de le réparer et appeler un technicien qualifié. Une réparation forcée ou une tentative de réparation peut entraîner un incendie ou une explosion.
- D. Ne pas utiliser ce chauffe-piscine si l'une ou l'autre des pièces a été immergée dans l'eau. Appeler immédiatement un technicien qualifié afin qu'il inspecte le chauffe-piscine et qu'il remplace toute pièce du système de commande ou tout contrôle du gaz qui a été submergé.
- E. Ne pas faire fonctionner le chauffe-piscine si la piscine ou le spa n'est pas suffisamment rempli d'eau.
- F. Avant d'utiliser l'appareil pour la première fois ou après une période d'arrêt prolongée, consulter et remplir la liste de contrôle suivante :
1. Enlever les débris ou autres objets de l'intérieur du chauffe-piscine, du conduit d'évacuation et autour de son emplacement. S'assurer que les ouvertures de ventilation sont exemptes de débris ou d'obstructions. En cas d'installation dans un espace clos, s'assurer que les passages pour l'air de combustion et de ventilation ne sont pas obstrués.
 2. Maintenir la zone du chauffe-piscine dégagée et exempte de combustibles, de liquides inflammables et de produits chimiques.
 3. S'assurer que tous les raccords d'eau sont bien serrés.
 4. L'eau doit circuler dans le chauffe-piscine pendant qu'il fonctionne. S'assurer que la piscine ou le spa sont remplis d'eau et que la pompe fonctionne. Vérifier que le débit d'eau de l'appareil n'est pas obstrué.

MISE EN SERVICE DU CHAUFFE-PISCINE

Si l'**interrupteur hydrostatique (PS)** du chauffe-piscine est un pied (30 cm) en dessous ou au-dessus du niveau d'eau, le réglage de l'interrupteur hydrostatique doit être ajusté après l'installation de l'appareil. **Voir INTERRUPTEUR HYDROSTATIQUE, à la section DISPOSITIFS DE SÉCURITÉ à la page 15.**

Remarque : Avant de mettre le chauffe-piscine en service pour la première fois, suivre les instructions à la section **AVANT LE DÉMARRAGE**, comme indiqué ci-dessus. Vérifier le bon fonctionnement du chauffe-piscine en suivant les étapes à la section **INSTRUCTIONS D'UTILISATION DU CHAUFFE-PISCINE** à la page 14. Tout dommage causé à l'équipement par une installation ou une réparation incorrecte annulera la garantie.

Lors de la première utilisation ou après un arrêt prolongé, faire fonctionner la pompe de filtration pendant plusieurs minutes pour éliminer tout l'air du système.

INSTRUCTIONS D'UTILISATION DU CHAUFFE-PISCINE

- ARRÊTEZ! Veuillez lire les Renseignements et consignes de sécurité à l'intention des consommateurs (pages 4, 5 et 6).**
- Régler les thermostats de la piscine et du spa au plus bas.
- Couper toutes les sources d'alimentation électrique de l'appareil.
- Cet appareil n'est pas muni de veilleuse. Il est muni d'un dispositif qui allume automatiquement le brûleur. Ne pas essayer d'allumer le brûleur à la main.
- Retirer les panneaux des portes d'accès en détachant le loquet situé sur chaque porte, puis soulever le panneau à partir du bas pour l'enlever.
- Soupape de style bascule : Tirer l'interrupteur à bascule vers vous pour couper le gaz, voir Figure 2.
- Attendre cinq (5) minutes pour vider le gaz. En présence d'une odeur de gaz, **ARRÊTER!** Suivre la directive B dans les instructions de la section BEFORE START-UP (AVANT LE DÉMARRAGE) à la page 13. S'il n'y a pas d'odeur de gaz, passer à l'étape suivante.
- Pousser l'interrupteur à bascule en l'éloignant de vous pour allumer le gaz.
- Replacer les panneaux des portes d'accès. Tous les panneaux doivent être en place lors de l'utilisation du chauffe-piscine.
- Régler les soupapes à 3 voies à l'entrée et à la sortie de la piscine ou du spa, selon le cas.
- Activer l'alimentation électrique de l'appareil.
- Appuyer sur l'interrupteur POOL ON ou l'interrupteur SPA ON sur l'appareil de réglage.
- Régler le thermostat à la position désirée. **REMARQUE :** Le point de consigne doit se situer au-dessus de la température réelle de l'eau ou le brûleur ne s'allumera pas. Voir PANNEAU DE COMMANDE à la page 10.
- Le souffleur doit s'allumer immédiatement et, après environ 15 secondes, le brûleur doit s'allumer. Lors de la première utilisation, le brûleur pourrait ne pas s'allumer du premier coup à cause de l'air dans la conduite de gaz. S'il ne s'allume pas du premier coup, appuyer sur l'interrupteur OFF, attendre cinq minutes, et appuyer de nouveau sur l'interrupteur POOL ou SPA ON. Le brûleur devrait s'allumer après environ 15 secondes. Ces étapes pourraient devoir être répétées jusqu'à ce qu'il n'y ait plus d'air dans la conduite de gaz.
- Le brûleur devrait s'allumer jusqu'à ce que la température de la piscine ou du spa atteigne la température réglée sur le thermostat. Le souffleur continuera de fonctionner pendant environ 45 secondes après l'arrêt du brûleur. Si l'un des verrous de sécurité devait s'ouvrir pendant le fonctionnement du brûleur, le brûleur s'éteindrait immédiatement, mais le souffleur continuera à fonctionner pendant environ 45 secondes. Si une surchauffe se produit ou si l'alimentation en gaz ne se coupe pas, fermer la soupape manuelle de régulation du gaz de l'appareil.
- Si l'appareil ne fonctionne pas, suivre les instructions POUR COUPER L'ALIMENTATION EN GAZ DE L'APPAREIL ci-dessous, et appeler votre technicien de service ou votre fournisseur de gaz.
- Si l'alimentation électrique au chauffe-piscine est coupée pendant qu'il fonctionne, une fois l'alimentation rétablie, le chauffe-piscine s'allumera avec les réglages programmés précédemment.

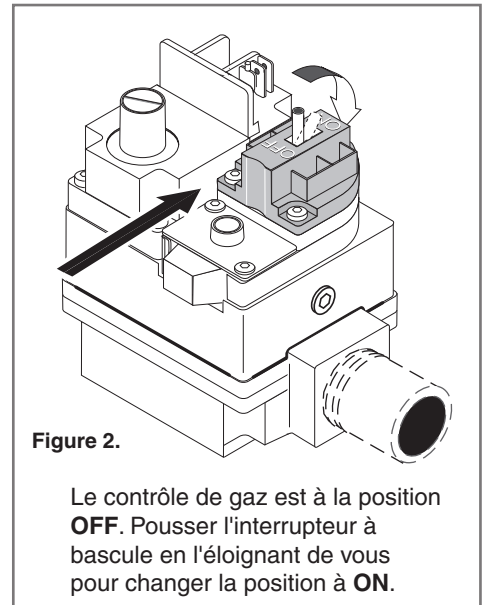


Figure 2.

Le contrôle de gaz est à la position **OFF**. Pousser l'interrupteur à bascule en l'éloignant de vous pour changer la position à **ON**.

POUR COUPER L'ALIMENTATION EN GAZ DE L'APPAREIL

- Appuyer sur la touche OFF sur l'appareil de réglage.
- Éteindre toute l'alimentation électrique de l'appareil.
- Enlever les panneaux de la porte d'accès.
- Soupape de style bascule : Tirer l'interrupteur à bascule vers vous pour couper le gaz, voir Figure 2.**
- Replacer les panneaux de la porte d'accès.

DISPOSITIFS DE SÉCURITÉ

INTERRUPTEUR DE DÉBIT D'AIR (AFS)

Il y a un interrupteur de débit d'air (AFS) avec un point de réglage de 0,5 po CE. Ce point de réglage n'est pas le même que celui des autres chauffe-piscine Pentair (voir la Figure 3). L'interrupteur de débit d'air est conçu comme un dispositif de sécurité pour assurer le fonctionnement du souffleur d'air de combustion et surveiller la pression différentielle (négative) dans le boîtier du souffleur. Ces pressostats d'air sont réglés en usine. L'interrupteur (**voir page 68**) est raccordé en amont du module d'allumage. Le module d'allumage ne fonctionne que si l'interrupteur de débit d'air et l'interrupteur de sécurité sont fermés.

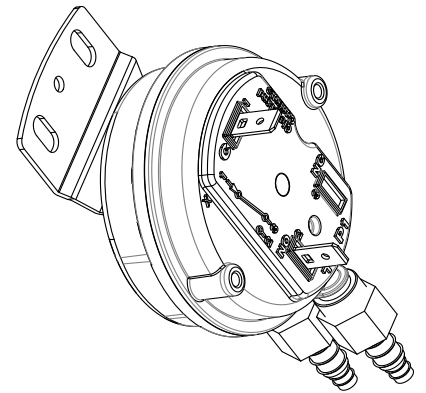


Figure 3. Interrupteur de débit d'air

INTERRUPTEUR HYDROSTATIQUE (PS)



MISE EN GARDE Pression dangereuse. Ne pas contourner l'interrupteur hydrostatique ou le rendre inutilisable.

Le chauffe-piscine comprend un interrupteur hydrostatique, voir la Figure 4. Si le débit d'eau est restreint, l'interrupteur hydrostatique pourrait empêcher le brûleur de s'allumer et provoquer un message d'entretien du système sur le panneau de commande ACL. Remarque : Si le voyant reste allumé après l'entretien du filtre, demander à un technicien de service qualifié de vérifier le système.

Pour l'installation du chauffe-piscine au niveau de la terrasse, l'interrupteur hydrostatique est réglé en usine à 3,00 psi (20,6 kPa). **Remarque : Voir Installation sous le niveau de la piscine à la page 23.** Si l'interrupteur hydrostatique se trouve à 0,3 m (1 pi) en dessous ou au-dessus du niveau d'eau de la piscine, le réinitialiser de manière à ce qu'il soit ouvert lorsque la pompe est arrêtée et fermé lorsque la pompe fonctionne. Tourner la roue crantée sur l'interrupteur dans le sens horaire (↻) pour augmenter le réglage (chauffe-piscine en dessous du niveau de la piscine) et dans le sens antihoraire (↺) pour baisser le réglage (chauffe-piscine au-dessus du niveau d'eau), voir Figure 5. Tester chaque interrupteur après la réinitialisation.

REMARQUE : Lorsque le chauffe-piscine est installé à plus de 1 pi (30 cm) au-dessus ou 1 pi (30 cm) en dessous du niveau de la terrasse, un interrupteur hydrostatique ne convient plus. Un interrupteur de débit doit être installé à la place.

ATTENTION! Faire fonctionner le chauffe-piscine lorsque les réglages de l'interrupteur hydrostatique sont incorrects pourrait provoquer un flux d'eau insuffisant et gravement endommager le chauffe-piscine.

INTERRUPTEUR DE TEMPÉRATURE ÉLEVÉE ET INTERRUPTEUR D'ARRÊT AUTOMATIQUE DU GAZ (AGS)

L'interrupteur de température élevée (HLS) est un dispositif de sécurité qui ouvre le circuit électrique et ferme le chauffe-piscine en se basant sur une température programmée sur l'interrupteur de température élevée (HLS). Le chauffe-piscine comprend un interrupteur d'arrêt automatique du gaz (AGS) et un interrupteur de température élevée (HLS). L'interrupteur d'arrêt automatique du gaz est situé dans l'ensemble de la plomberie de sortie, et l'interrupteur de température élevée est situé sur le collecteur principal d'entrée et de sortie (voir page 9).

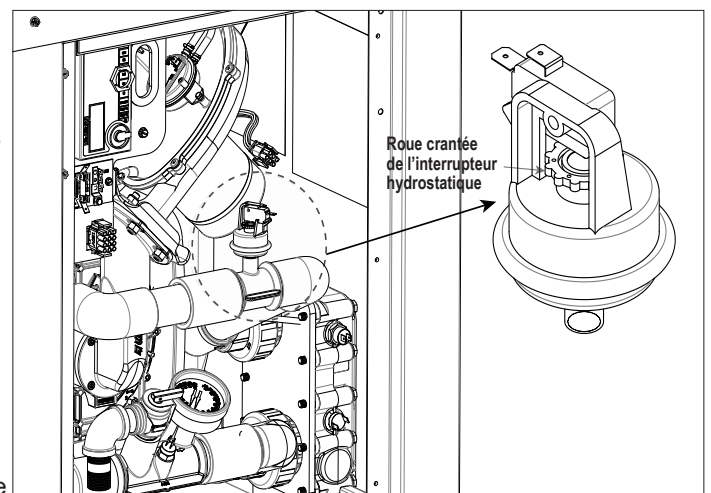


Figure 4. Interrupteur hydraulique

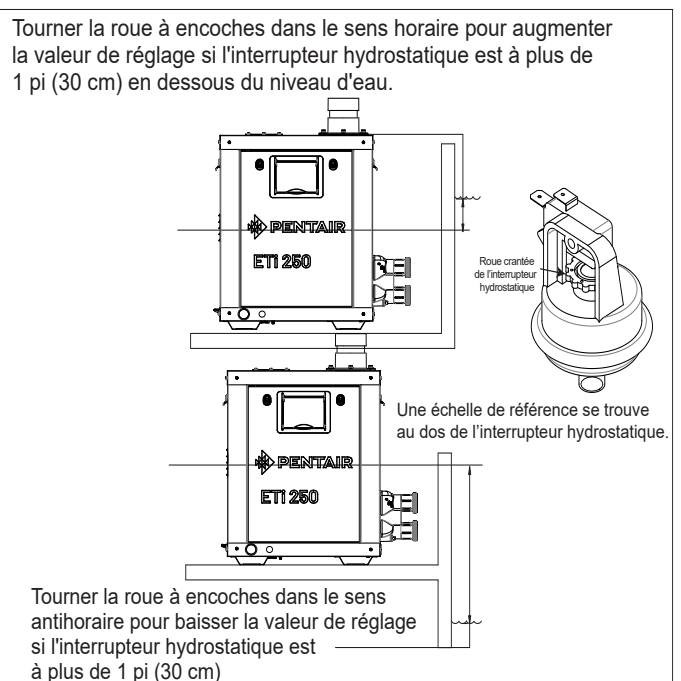


Figure 5.

DISPOSITIFS DE SÉCURITÉ (suite)

CAPTEUR DU TUYAU D'ÉVACUATION (SFS)

Le chauffe-piscine est muni d'un capteur de tuyau d'évacuation situé dans l'échangeur de chaleur. Ce capteur surveille la température du tuyau d'évacuation et arrête le chauffe-piscine, au besoin, si la température du tuyau excède 170 °F (77 °C). Pour en savoir plus, consulter la page 57, Codes d'erreur et de défaillance (ERR SFS).

FUSIBLE THERMIQUE

Un fusible thermique (TF) est un dispositif de sécurité qui ouvre le circuit électrique si la température des gaz de combustion dépasse la limite. Il y a deux fusibles thermiques branchés en série. Un fusible contrôle la température du serpentin-échangeur et l'autre contrôle la température du gaz de combustion qui s'échappe de l'échangeur de chaleur. Pour en savoir plus, consulter la page 58, Codes d'erreur et de défaillance (ERR TF).

INTERRUPTEUR À FLOTTEUR

L'interrupteur à flotteur (CFS) est de type « reed » (à lames). Le flotteur active l'interrupteur à lames lorsque le niveau de condensat dans l'échappement dépasse le niveau autorisé, ce qui provoque l'arrêt du chauffe-piscine. **Pour en savoir plus, consulter la page 58, Codes d'erreur et de défaillance (ERR CFS).**

FONCTIONNEMENT DU MODULE DE CONTRÔLE D'ALLUMAGE

Le module de contrôle d'allumage (Figure 6) est basé sur un microprocesseur et fonctionne avec 24 VCA fournis par le transformateur. Le module de contrôle utilise un microprocesseur pour surveiller, analyser et contrôler en permanence et en toute sécurité le bon fonctionnement du porte-flamme à gaz. Le module permet au chauffe-piscine de fonctionner en présence du détecteur de flamme et en utilisant la rectification de flamme.

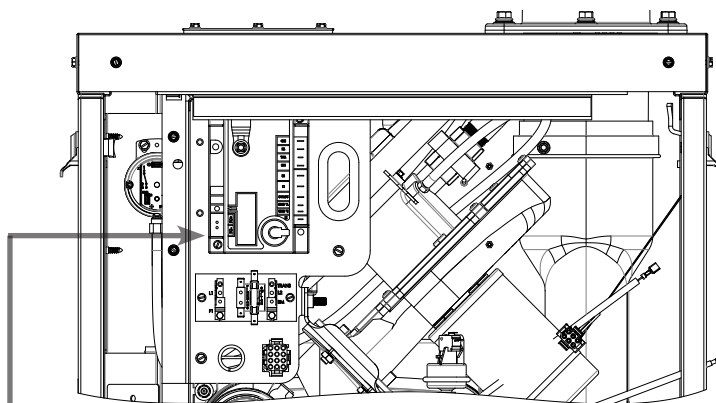
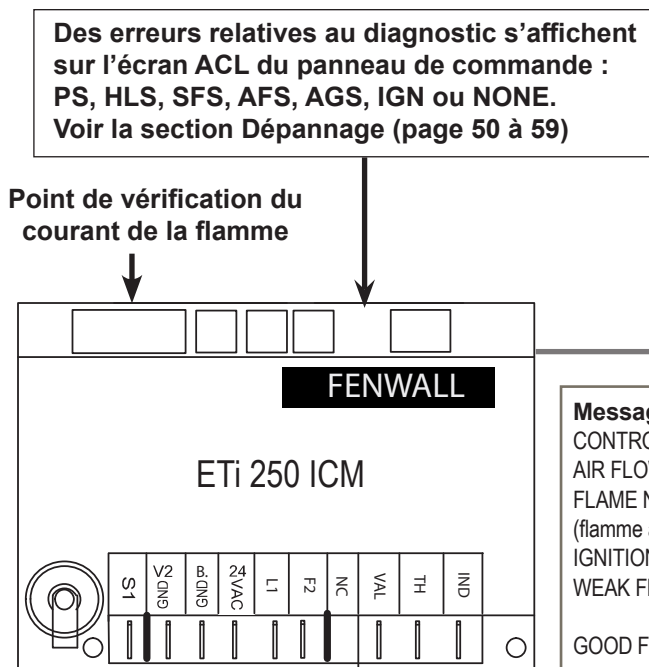


Figure 7. Le panneau latéral gauche du chauffe-piscine est enlevé

Message affiché

CONTROL FAULT (défaillance commande)
 AIR FLOW FAULT (défaillance débit d'air)
 FLAME NO CALL FOR HEAT
 (flamme aucun appel de chaleur)
 IGNITION LOCKOUT (verrouillage allumage)
 WEAK FLAME (flamme faible)
 GOOD FLAME (bonne flamme)

Description

Affiche le message sur le système d'automatisation
 Affiche le message sur le système d'automatisation
 Affiche le message sur le système d'automatisation
 Affiche le message sur le système d'automatisation
 et visible sur le menu du chauffe-piscine
 Affiche le message sur le système d'automatisation
 et visible sur le menu du chauffe-piscine

Indicateur de diagnostic

Figure 6. Module de contrôle d'allumage (ICM)

Instructions d'installation

CE CHAUFFE-PISCINE DOIT ÊTRE INSTALLÉ ET ENTRETENU PAR UN TECHNICIEN PROFESSIONNEL, QUALIFIÉ DANS L'INSTALLATION DE CHAUFFE-PISCINE.

Pentair recommande fortement que tous les événements, les tuyaux et les systèmes d'évacuation soient initialement et périodiquement testés pour vérifier leur bon fonctionnement. Ces tests peuvent être effectués au moyen d'un **détecteur de monoxyde de carbone manuel** ou en consultant un professionnel du gaz. Un chauffe-piscine et un chauffe-spa doivent être utilisés conjointement avec un **détecteur de monoxyde de carbone** installé à proximité du chauffe-piscine. Les détecteurs de monoxyde de carbone doivent être inspectés régulièrement pour vérifier qu'ils fonctionnent correctement et offrent une sécurité continue. Un détecteur de monoxyde de carbone brisé ou qui fonctionne mal doit être remplacé immédiatement.

DESCRIPTION DU CHAUFFE-PISCINE

Le chauffe-piscine ETi® 250 est doté de plaques à orifices précisément adaptées pour doser l'air et le gaz dans le mélangeur. Le souffleur pousse l'air et le gaz à travers le mélangeur et les pousse dans le porte-flamme du brûleur. L'échangeur de chaleur étanche TitanTough entoure le porte-flamme et évacue les gaz d'échappement par le conduit d'air (voir Figures 8 et 9). **Utiliser un raccord de 2 po (5,08 cm) pour le branchement aux raccords coulissants en PVC de 2 po (5,08 cm) fournis avec le chauffe-piscine.** Le collecteur extérieur reste froid; aucun dissipateur de chaleur n'est nécessaire. Le panneau de commande du chauffe-piscine est situé sur le côté du chauffe-piscine. Pour des pièces de rechange pour le chauffe-piscine ETi 250, consulter la page 66.

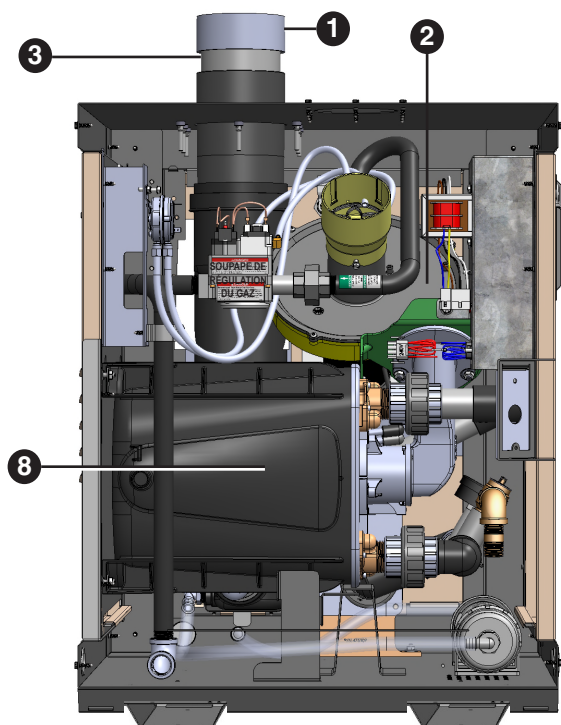


Figure 8. Chauffe-piscine ETi 250 (vue latérale gauche)

- | | |
|--|---|
| 1 Capuchon d'évent | 8 Échangeur de chaleur |
| 2 Ventilateur | 9 Électricité et cosse de liaison |
| 3 Buse d'évacuation en CPCV | 10 Tridicator (jauge de pression et de température d'eau) |
| 4 Tuyauterie pour cartouche de neutralisation des condensats | 11 Vers sortie de vidange |
| 5 Interrupteur d'arrêt automatique du gaz (AGS) | 12 Entrée de tuyauterie de 2 po |
| 6 Interrupteur de température élevée (HLS) | 13 Sortie de tuyauterie de 2 po |
| 7 Ensemble du système d'échappement | 14 Module de contrôle d'allumage (ICM) |

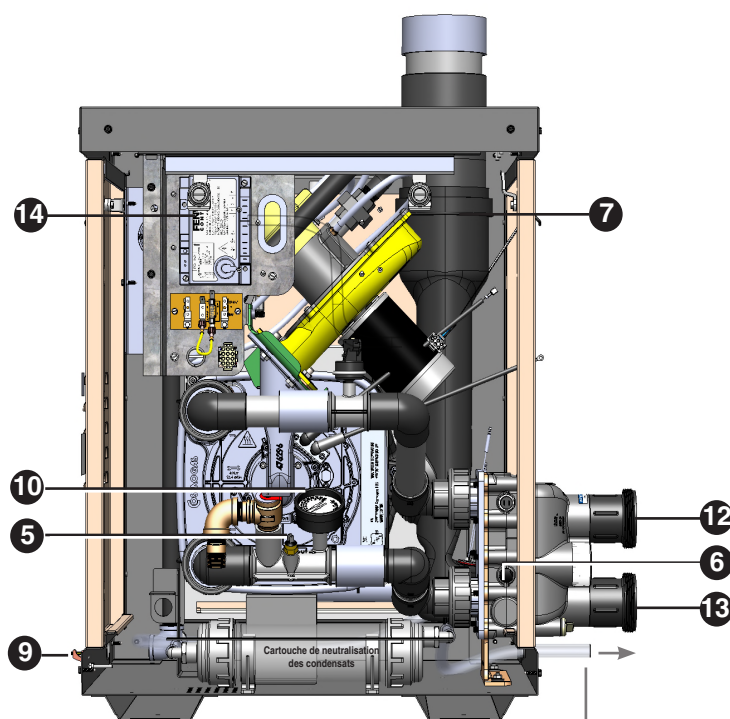
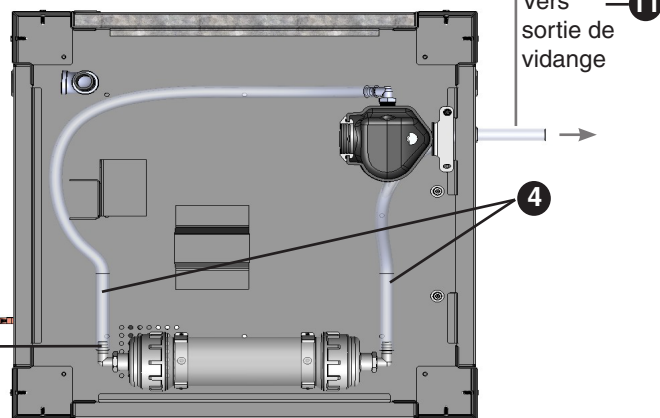


Figure 9. Chauffe-piscine ETi 250 (vue latérale droite)

Cartouche de neutralisation des condensats (en option, N/P 476375 vendue séparément). Pour une installation extérieure, la cartouche peut être installée sur la base du chauffe-piscine.



Base du chauffe-piscine (vue supérieure)

SÉQUENCE DE FONCTIONNEMENT

Une **thermistance** électronique de détection de la température dans l'entrée de l'adaptateur du collecteur contrôle le fonctionnement du chauffe-piscine. Quand la température de l'eau à l'entrée baisse sous la température réglée dans le **panneau de commande**, ce **dernier** alimente le **souffleur** de combustion par une série de **verrouillages de sécurité**. Les verrouillages du chauffe-piscine se composent de ce qui suit :

- Interrupteur hydrostatique — détecte que la pompe est en marche.
- Jauge de pression et de température d'eau (tridicator) — surveille la température de l'eau en Fahrenheit et la pression en psi.
- L'interrupteur de température élevée (HLS) — s'active si la température à la sortie de l'échangeur de chaleur est supérieure à 135 °F (57 °C).
- L'interrupteur de débit d'air (AFS) — détecte la baisse de pression dans les orifices de dosage d'air.
- Le fusible thermique (TF) — s'ouvre si la température du gaz de combustion atteint 187 °F (86 °C).
- Interrupteur d'arrêt automatique du gaz (AGS) — s'ouvre si la température à la sortie de l'échangeur de chaleur s'élève à plus de 150 °F (66 °C).
- Interrupteur à flotteur (CFS) — s'ouvre si le condensat déborde de l'interrupteur à flotteur en raison d'un blocage dans le tuyau de vidange ou dans la cartouche de neutralisation des condensats.
- Les capteurs du tuyau d'évacuation (SFS) — éteignent le chauffe-piscine si la température du gaz de combustion atteint 170 °F (77 °C).

L'interrupteur de débit d'air (AFS) détecte la pression différentielle de l'orifice à dosage d'air. Dès qu'il y a un débit d'air suffisant, les interrupteurs de débit d'air se ferment. Le contrôle d'allumage du gaz ouvre alors la soupape de gaz et le mélange de combustible est enflammé par l'allumeur à étincelle directe (DSI). Lors d'un appel de chaleur, le ventilateur s'active, la soupape de gaz s'ouvre simultanément avec l'activation de l'allumeur à étincelle directe, puis l'allumage se produit. Le chauffe-piscine est équipé d'une commande numérique qui permet à l'utilisateur de prérégler les températures souhaitées pour l'eau de la piscine et du spa. La commande permet à l'utilisateur de choisir entre le chauffage pour la piscine ou le spa et est équipée d'un écran numérique qui indique la température de l'eau.

SPÉCIFICATIONS

Les instructions d'installation de ce manuel ne s'adressent qu'à un personnel qualifié, formé spécialement pour l'installation de ce type d'équipement de chauffage et des composants connexes. Certains États exigent que l'installation et les réparations soient faites par du personnel autorisé. Si cela s'applique dans votre région, assurez-vous que votre entrepreneur possède la licence appropriée. Voir les Figures 10, 11 et 12 pour des informations sur les installations extérieures et intérieures et sur les dimensions et l'orientation du chauffe-piscine.

Dimensions en pouces (millimètres)

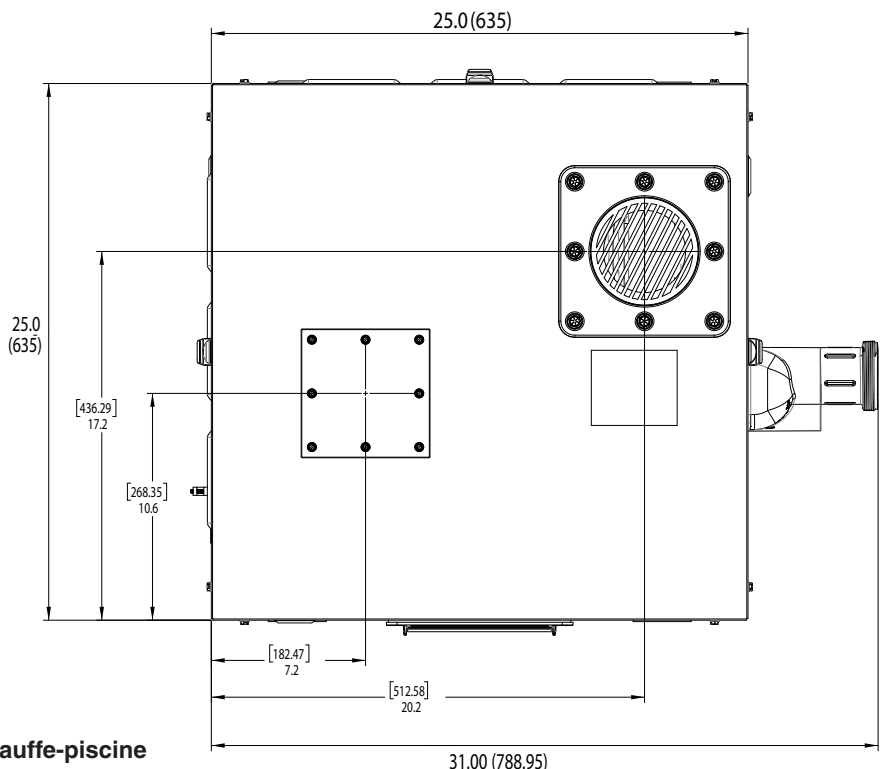
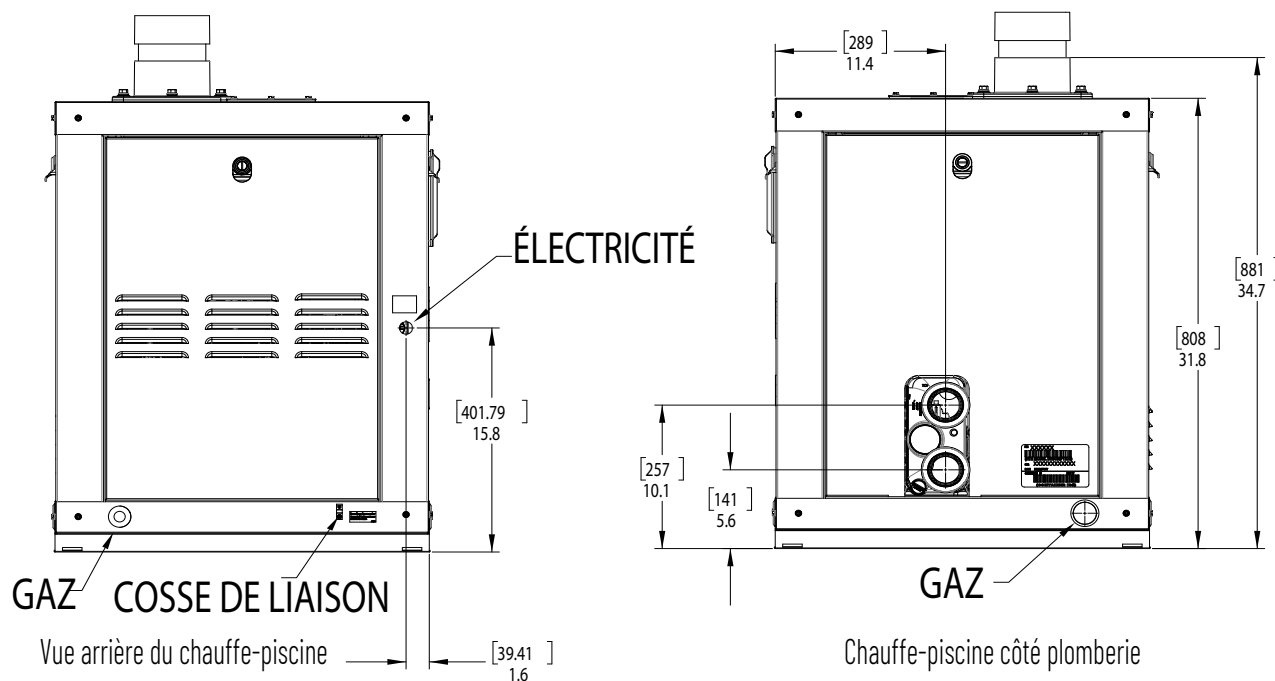
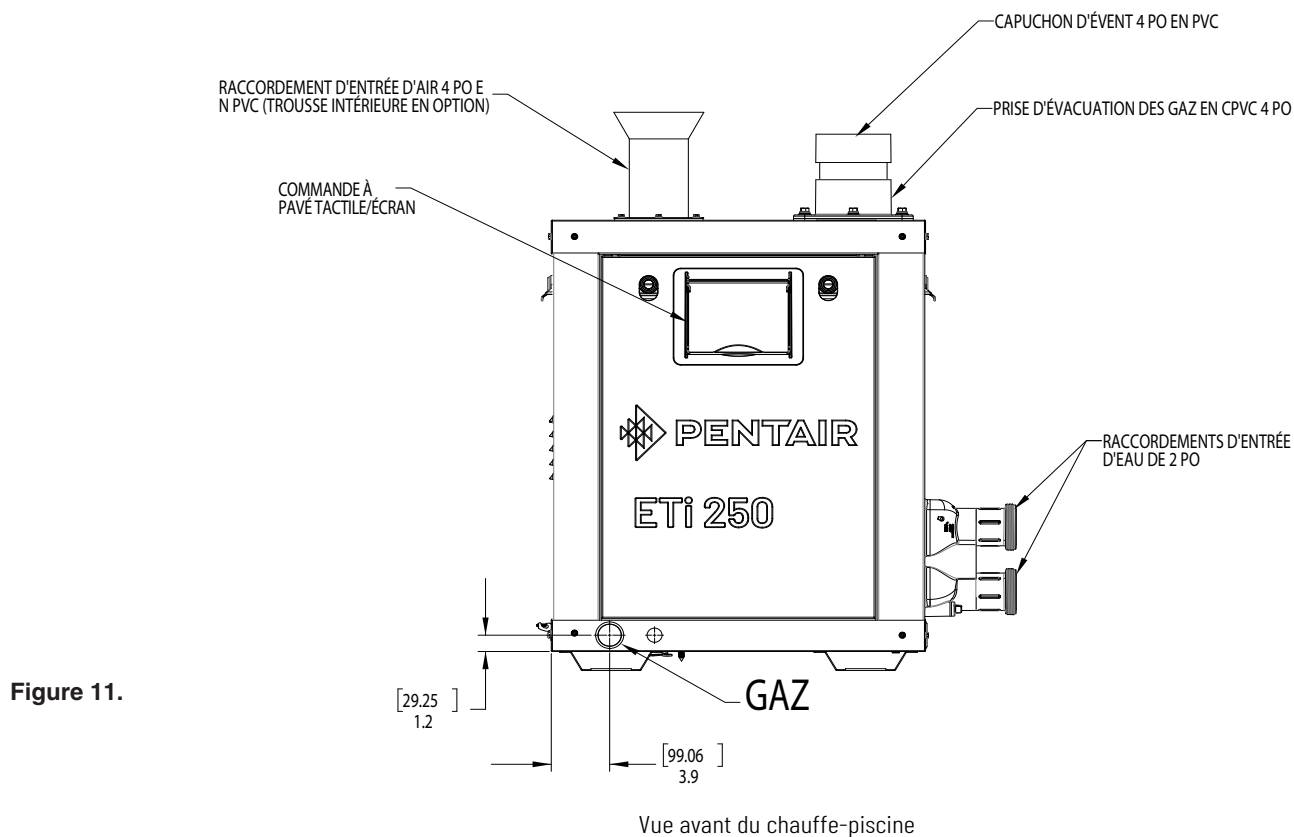


Figure 10 Vue supérieure du chauffe-piscine

SPÉCIFICATIONS (SUITE)



RACCORDEMENTS DE PLOMBERIE

Le chauffe-piscine a la capacité unique d'utiliser des raccords de plomberie en PVC de calibre 40. Un jeu de raccords de cloison est inclus avec le chauffe-piscine pour assurer la conformité qui correspond à la procédure de plomberie en PVC recommandée par Pentair. D'autres raccords de plomberie peuvent être utilisés. Voir la Figure 13.

⚠ ATTENTION

Avant de faire fonctionner le chauffe-piscine d'une nouvelle installation, mettre la pompe de circulation en marche et vidanger tout l'air du filtre à l'aide de la vanne de mise à l'air libre située sur le dessus du filtre. L'eau doit circuler librement dans le chauffe-piscine. Ne pas faire fonctionner le chauffe-piscine si l'eau de la piscine ou du spa n'est pas au niveau approprié. Si une dérivation manuelle est installée, la fermer temporairement pour s'assurer que tout l'air est vidangé du chauffe-piscine.

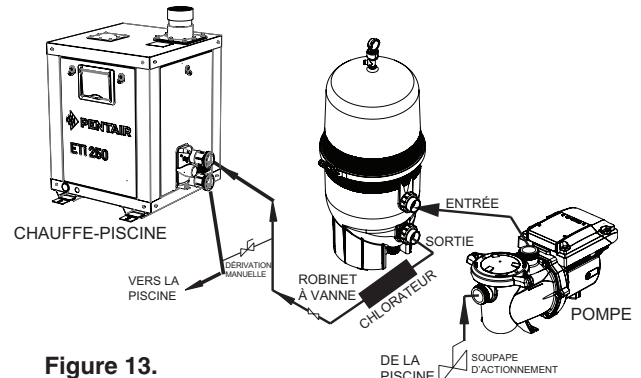


Figure 13.

RACCORDEMENTS D'EAU

Le chauffe-piscine nécessite un débit d'eau et une pression appropriés pour fonctionner. Voir la Figure 14 pour connaître l'installation recommandée. La pompe du filtre se décharge sur le filtre, le filtre se décharge dans le chauffe-piscine et le chauffe-piscine se décharge directement dans la piscine ou le spa.

Une soupape de dérivation manuelle doit être installée avant le chauffe-piscine lorsque le débit de la pompe excède 120 gal/min (454 l/min). Voir le **DÉBIT D'EAU sur le Tableau 1 à la page 22** pour le réglage de la soupape de dérivation manuelle.

S'assurer que la plomberie d'évacuation du chauffe-piscine ne contient pas de soupapes d'arrêt ou d'autres restrictions qui pourraient entraver le débit à travers le chauffe-piscine (sauf pour les installations de piscines indiquées ci-dessous ou les soupapes d'hivernage au besoin). Pour changer le débit entre la piscine et le spa, utiliser un inverseur. N'utiliser aucune soupape pouvant couper le débit.

Installer le doseur de réactif en aval du chauffe-piscine. Installer un clapet de non-retour unidirectionnel résistant aux produits chimiques entre le chauffe-piscine et le doseur de réactif afin d'éviter le refoulement à travers le chauffe-piscine lorsque la pompe est arrêtée.

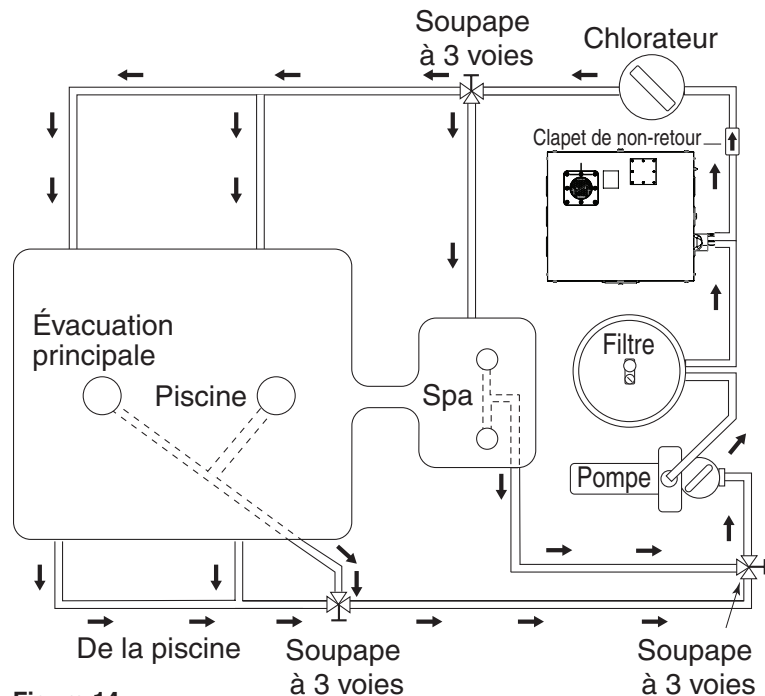


Figure 14.

Remarque : Pour l'installation de plusieurs chauffe-piscine, consulter la page 21.

REMARQUE : Un chauffe-piscine raccordé à l'envers fonctionnera en continu. S'assurer que la tuyauterie du filtre n'est pas inversée lors de l'installation du chauffe-piscine.

Brancher le chauffe-piscine directement à un tuyau en PVC de 2 po à l'aide des raccords fournis. Les dissipateurs thermiques ne sont pas nécessaires. La faible masse thermique du chauffe-piscine empêchera la surchauffe de la tuyauterie reliée à la pompe même si le chauffe-piscine s'éteint de façon inattendue.

Il arrive parfois qu'une pompe à deux vitesses ne produise pas suffisamment de pression à basse vitesse pour faire fonctionner le chauffe-piscine. Dans ce cas, faire fonctionner la pompe à grande vitesse uniquement pour faire fonctionner le chauffe-piscine. Si cela ne résout pas le problème, ne pas essayer pas de faire fonctionner le chauffe-piscine. Corriger plutôt l'installation.

Ne pas faire fonctionner le chauffe-piscine en même temps qu'un nettoyeur de piscine automatique. Si la succion de la pompe de circulation est bouchée (par exemple, par des feuilles), le débit vers le chauffe-piscine pourrait être insuffisant. Ne pas compter sur l'interrupteur hydrostatique dans ce cas.

INSTALLATION DE PLUSIEURS CHAUFFE-PISCINE

La plomberie des installations comptant plusieurs chauffe-piscine ETi® 250 doit être effectuée en parallèle. Voir les Figures 15 et 16. Pour éviter la surchauffe du chauffe-piscine et assurer sa longévité, le débit d'eau vers chaque chauffe-piscine doit être équilibré pour assurer un fonctionnement optimal. Pour respecter les débits recommandés, s'assurer que tous les tuyaux sont installés conformément aux codes locaux et nationaux ou, en l'absence de ces codes, à tous ceux qui sont applicables et qui respectent les normes de plomberie en vigueur. Pour permettre le bon fonctionnement et un dégagement suffisant pour l'entretien, respecter l'espacement entre les chauffe-piscine adjacents. Les chauffe-piscine installés trop près les uns des autres pourraient rencontrer des problèmes de fonctionnement liés à l'échappement ou à la condensation.

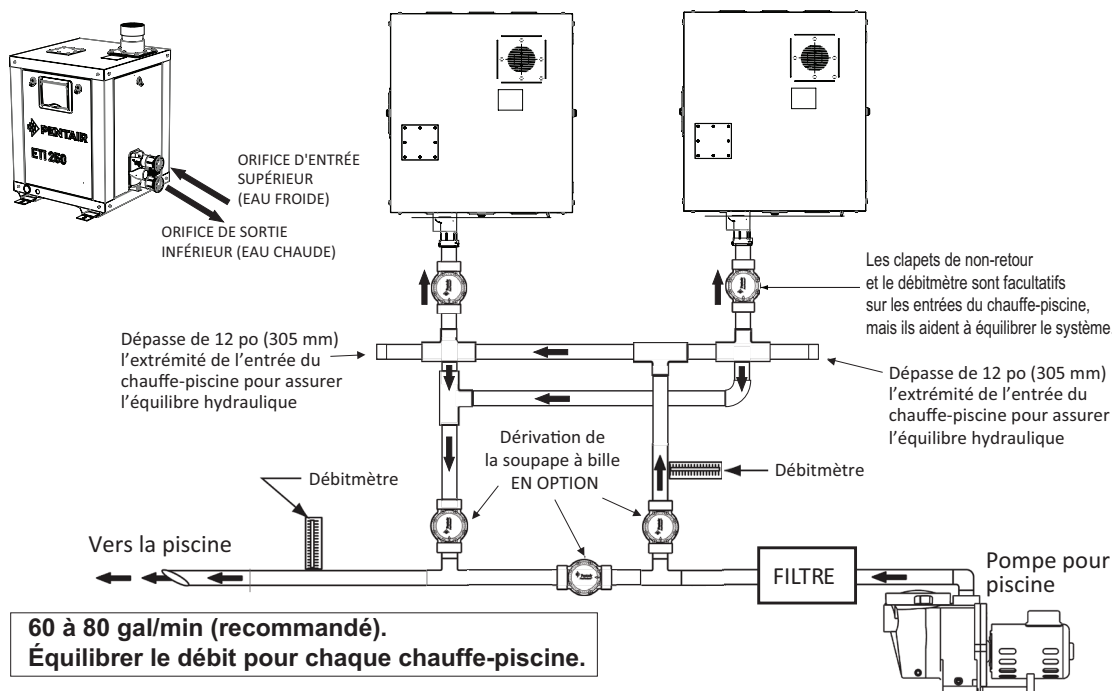


Figure 15. Schéma hydraulique de la plomberie de deux chauffe-piscine ETi 250

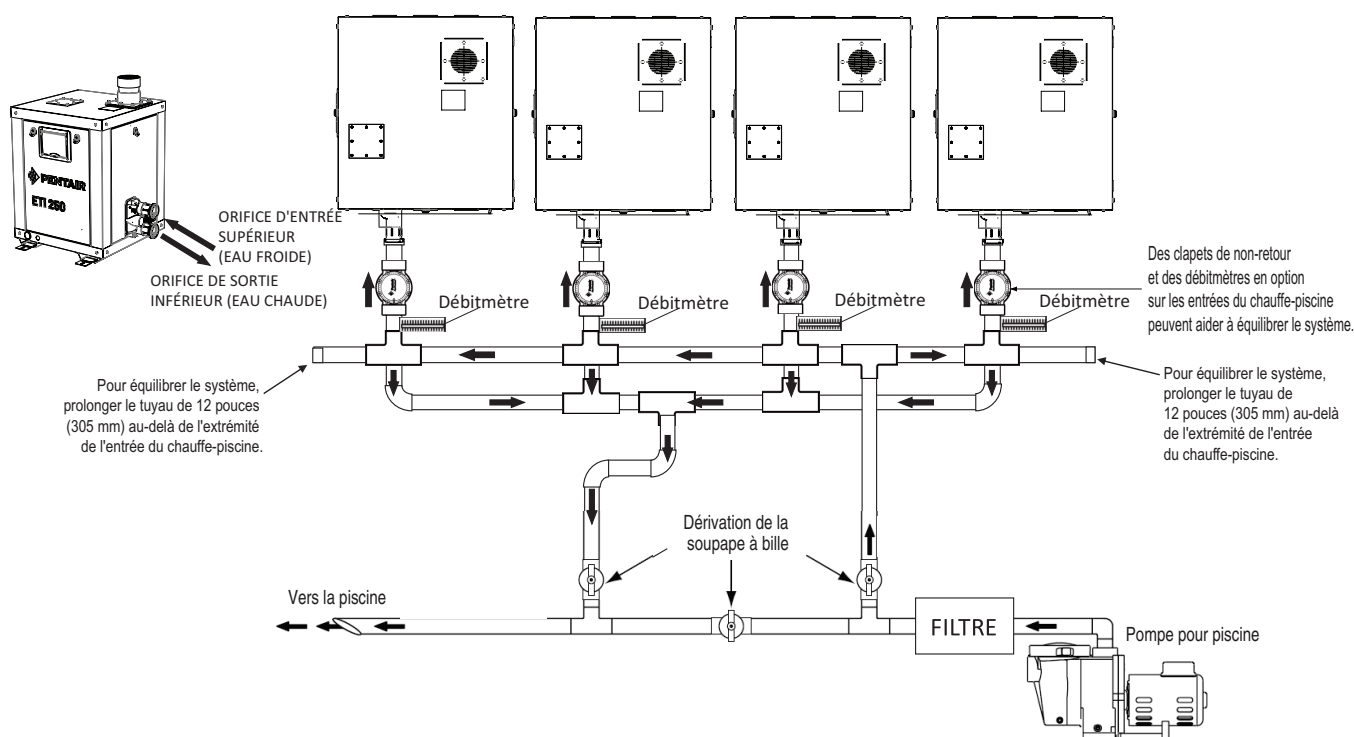


Figure 16. Schéma hydraulique de la plomberie de quatre chauffe-piscine ETi 250

SOUPAPES

Lorsqu'un équipement est situé sous la surface de la piscine ou du spa, les soupapes doivent être placées dans le système de tuyauterie de circulation pour isoler l'équipement de la piscine ou du spa. Les clapets de non-retour sont recommandés pour éviter le contre-siphonnement. Le contre-siphonnement est plus susceptible de se produire lorsque la pompe s'arrête, ce qui crée un différentiel de pression d'aspiration. Ne **PAS** assainir la piscine en plaçant des pastilles ou des bâtonnets de chlore dans l'écumoire. Des concentrations élevées de chlore pourraient alors pénétrer dans le chauffe-piscine tandis que la pompe est éteinte et provoquer de la corrosion dans l'échangeur de chaleur.

ATTENTION

Faire preuve de prudence lors de l'installation de distributeurs de produits chimiques afin d'éviter le refoulement de ces produits dans le chauffe-piscine, les filtres ou la pompe. Lorsque des distributeurs de produits chimiques sont installés dans le système de tuyauterie de circulation, s'assurer que la conduite de sortie du dispositif d'alimentation est située en aval du chauffe-piscine et est munie d'un clapet de non-retour résistant à la corrosion (n° de pièce R172288) entre le distributeur et le chauffe-piscine.

DÉRIVATION MANUELLE

Lorsque le débit d'eau dépasse le maximum de 120 gal/min, une dérivation manuelle doit être installée. Après avoir installé la soupape, la régler de façon à ce que le débit se situe dans la plage acceptable. Retirer ensuite la poignée de la soupape ou la bloquer pour éviter toute manipulation. Voir Figure 17.

Tableau 1 : Pression d'eau du chauffe-piscine.

ETi	Gal/min (min./max.)	Max. ΔT (°F) / Min ΔT (°F)
250	30/120	35 / 25*

(*) Comparer ΔT en observant les manomètres de température ΔT situés à l'intérieur du chauffe-piscine (voir page 15), et la température d'entrée d'eau affichée sur l'écran ACL du panneau de commande.

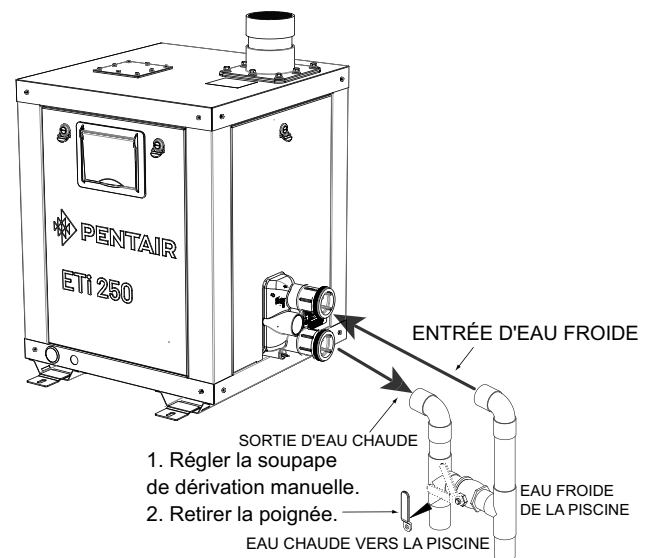


Figure 17.

DÉRIVATION AUTOMATIQUE

La Figure 18 montre un schéma de plomberie pour une dérivation automatique (utilisant une soupape IntelliValve®). Associée à une pompe IntelliFlo VSF, elle permet d'accroître la longévité du chauffe-piscine et de réduire les coûts de fonctionnement. Une vanne à trois ports avec un actionneur IntelliValve est installée à l'entrée du chauffe-piscine. Un clapet de non-retour est installé à la sortie du chauffe-piscine pour empêcher l'eau de retourner dans le chauffe-piscine. Voir les instructions de la trousse de soupape de dérivation automatique (N/P 462048) pour régler la position ouverte et fermée de l'IntelliValve.

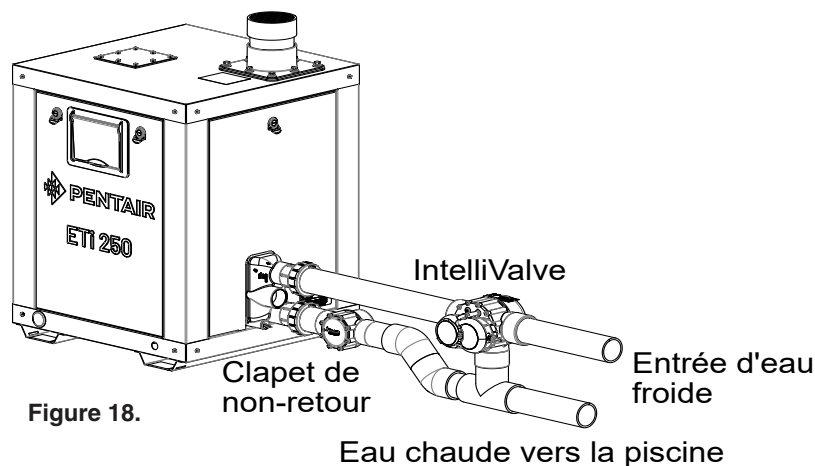


Figure 18.

INSTALLATION SOUS LE NIVEAU DE LA PISCINE

Si le chauffe-piscine est sous le niveau d'eau, l'interrupteur hydraulique doit être réglé. Ce réglage doit être effectué par un technicien de service qualifié. Voir la MISE EN GARDE suivante avant l'installation.

ATTENTION

INSTALLATION EN DESSOUS OU AU-DESSUS DU NIVEAU DE LA PISCINE

L'interrupteur hydrostatique est réglé en usine à 3,00 PSI ($\pm 0,75$ PSI). Ce réglage est pour un chauffe-piscine installé au niveau de la piscine. Si l'interrupteur hydrostatique est plus de 1 pi (30 cm) en dessous ou au-dessus du niveau de la piscine, il doit être réglé par un technicien de service qualifié. Voir la Figure 5 à la page 15.

INTERRUPTEUR DE DÉBIT

Si l'interrupteur hydrostatique est installé à plus de 3 pi (0,9 m) au-dessus ou en dessous du niveau de la piscine, vous sortirez des limites de l'interrupteur hydrostatique; un interrupteur de débit devra donc être installé. Localiser et installer l'interrupteur de débit à l'extérieur sur la tuyauterie de sortie du chauffe-piscine et aussi près de celui-ci que possible. Brancher les fils de l'interrupteur de débit à la place des fils de l'interrupteur hydrostatique.

RACCORDEMENTS DU GAZ

INSTALLATION DES CONDUITES DE GAZ

Avant d'installer la conduite de gaz, s'assurer de vérifier pour quel gaz le chauffe-piscine a été conçu. C'est important, car les différents types de gaz nécessitent des tuyaux de taille différente. La plaque signalétique du chauffe-piscine indique le gaz pour lequel l'appareil est conçu. Le Tableau 2 (Dimensionnement de la conduite de gaz à la page suivante) indique la taille de la conduite nécessaire en fonction de la distance entre le compteur de gaz et le chauffe-piscine. La description au tableau indique la gravité spécifique du gaz naturel qui est de 0,60 et celle du gaz propane qui est de 1,50.

Lors du dimensionnement des conduites de gaz, calculer trois (3) pieds supplémentaires de tuyau droit pour chaque coude utilisé. Lors de l'installation de la conduite de gaz, éviter de mettre de la saleté, de la graisse ou d'autres matières étrangères dans le tuyau, car cela pourrait endommager la soupape de gaz, ce qui pourrait entraîner une panne du chauffe-piscine.

Le compteur de gaz doit être vérifié pour s'assurer qu'il fournira suffisamment de gaz au chauffe-piscine et à tous les autres appareils qui pourraient être utilisés sur le même compteur. La conduite de gaz du compteur sera généralement d'une taille supérieure à la soupape de gaz fournie avec le chauffe-piscine. Par conséquent, une réduction du tuyau de gaz de raccordement sera nécessaire. Effectuer cette réduction le plus près possible du chauffe-piscine.

Le chauffe-piscine nécessite un approvisionnement en gaz d'un minimum de 4 po (10,2 cm) CE et d'un maximum de 10,5 po (27 cm) CE pour le gaz naturel et pas plus de **14 po (36 cm) CE** pour le gaz propane. Les pressions de l'approvisionnement en gaz à l'extérieur de cette plage pourraient entraîner un fonctionnement incorrect du brûleur. Une pression d'entrée dynamique ou de débit minimale (pendant que le chauffe-piscine fonctionne) de 4 po (10,2 cm) CE est nécessaire pour maintenir la valeur nominale d'entrée avec chute de pression maximale de 2 po entre la pression statique et la pression dynamique. L'alimentation en gaz doit être installée conformément au *National Fuel Gas Code, ANSIZ223.1*, ou à la norme *CSA B149.1, Natural Gas and Propane Installation Codes*, selon le cas et à tous les codes locaux applicables. Installer une vanne d'arrêt manuelle ainsi qu'une trappe à sédiments et un raccord à l'extérieur des panneaux du chauffe-piscine, voir la Figure 16. Ne pas utiliser un robinet à gaz contraignant. Les dimensions minimales suivantes sont recommandées pour les conduites d'alimentation en gaz naturel, voir le Tableau 2 ci-dessous. Pour le gaz propane à basse pression, la taille du tuyau peut être réduite de 1/4 po, en conservant une taille minimale de 1/2 po. Vérifier la conformité avec les codes locaux.

Le chauffe-piscine et tout autre appareil au gaz doivent être débranchés du système de tuyauterie d'approvisionnement en gaz pendant tout test de pression sur ce système (supérieur à 1/2 psi). Le chauffe-piscine et sa connexion au gaz doivent subir un test de fuite avant d'être mis en marche. **Ne pas utiliser de flamme pour tester la conduite de gaz.** Utiliser de l'eau savonneuse ou une autre méthode ininflammable.

REMARQUE : Une vanne d'arrêt principale manuelle doit être installée à l'extérieur du chauffe-piscine.

MISE EN GARDE

NE PAS INSTALLER LE RACCORD DE CONDUITE DE GAZ À L'INTÉRIEUR DE L'ARMOIRE DU CHAUFFE-PISCINE. CELA ANNULERA LA GARANTIE.

TAILLE DES TUYAUX DE GAZ

DIMENSIONNEMENT DES CONDUITES DE GAZ BASSE PRESSION DE NIVEAU 2

Longueur équivalente maximale du tuyau (pi)											
Gaz naturel 1000 BTU/pi ³ 0,60 gravité spécifique à 0,5 po. CE chute de pression											
Gaz propane 2500 BTU/pi ³ 1,50 gravité spécifique à 0,5 po. CE chute de pression											
	Entrée	1/2 po		3/4 po		1 po		1-1/4 po		1-1/2 po	
Modèle	(KBTU)	N	P	N	P	N	P	N	P	N	P
ETi 250	250	*	10	20	50	60	200	200	550	600	*

Tableau 2 : Remarque (*) On peut utiliser une conduite de gaz de 3/4 po (1,9 cm) jusqu'à une longueur maximale de 2 pi (61 cm) à partir de la soupape de gaz, en plus de la trappe à sédiments.

INSTALLATION DE LA ROSACE DU TUYAU DE GAZ

Pièces nécessaires : N/P 467107, rosace du tuyau de gaz (PVC), N/P 270114, vis de fixation Phillips (n° 8)

1. IMPORTANT! Couper l'alimentation électrique du chauffe-piscine et éteindre la pompe.

⚠ MISE EN GARDE! Risque d'incendie ou d'explosion. Ne jamais tester les fuites de gaz sous une flamme vive.

Les instructions d'installation de la rosace suivantes sont destinées à une nouvelle installation de piscine uniquement, et non à des fins d'adaptations.

- Lors de l'installation du tuyau de 3/4 po dans la soupape de gaz, placer la rosace du tuyau de gaz sur le tuyau de façon à ce que le plus grand cercle soit face au panneau d'entretien du chauffe-piscine et que le plus petit cercle avec la vis soit orienté du côté opposé au panneau d'entretien (vers le raccord), comme montré à la Figure 19.
- Faire glisser la rosace contre l'extérieur du panneau d'entretien du chauffe-piscine et l'ouverture du tuyau de gaz. S'assurer de couvrir complètement la grande ouverture du tuyau de gaz dans le panneau pour empêcher les rongeurs d'accéder à l'intérieur du chauffe-piscine.
- Serrer la vis de fixation à la main pour faire tenir la rosace en place.
- Vérifier l'étanchéité de la conduite de gaz en suivant les instructions de la section FONCTIONNEMENT DE BASE DU SYSTÈME à la page 12.

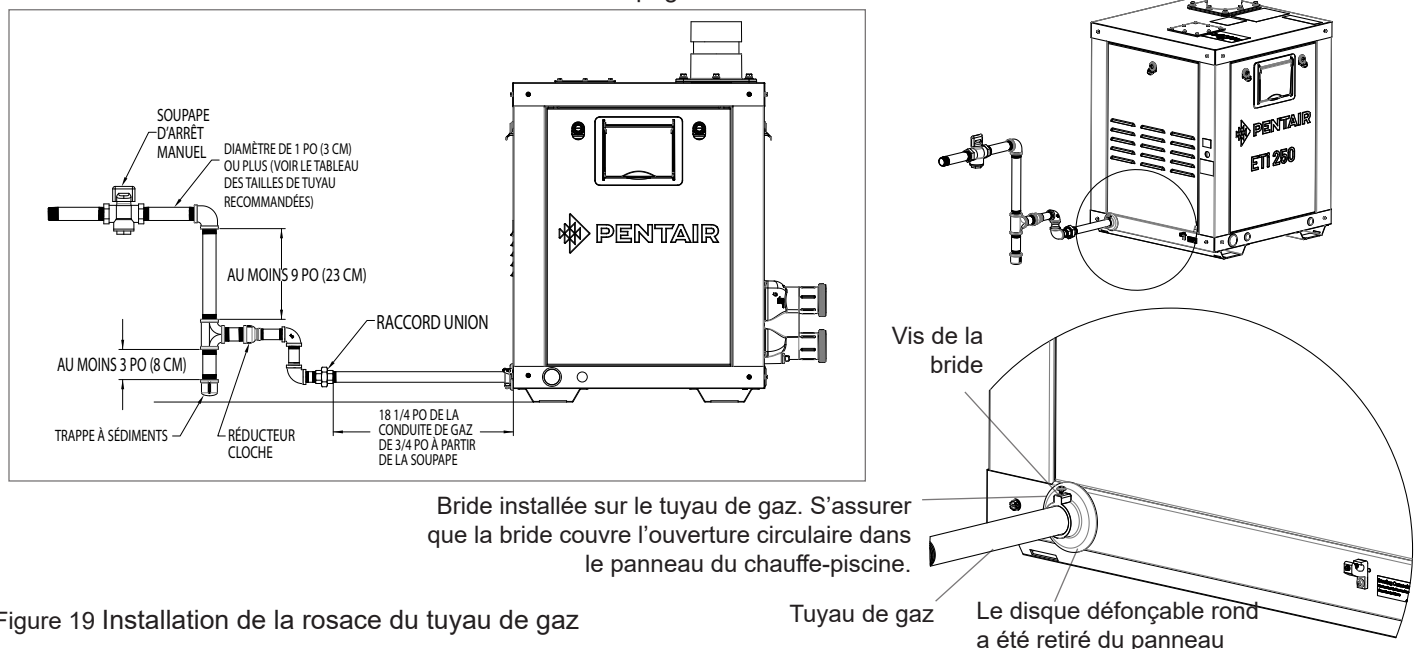


Figure 19 Installation de la rosace du tuyau de gaz

VÉRIFICATION DE LA PRESSION DU GAZ

Avant d'utiliser l'appareil, un test d'étanchéité doit être effectué sur le chauffe-piscine et sur ses raccords de gaz. **Ne PAS utiliser de flamme nue pour tester l'étanchéité.** Utiliser de l'eau savonneuse ou une autre méthode ininflammable pour vérifier tout branchement au gaz.

Le chauffe-piscine et sa soupape d'arrêt individuelle doivent être débranchés du système de tuyauterie d'approvisionnement en gaz pendant tout test de pression de ce système à des pressions d'essai supérieures à 1/2 psig (3,5 kPa). Le chauffe-piscine doit être isolé du système d'approvisionnement en gaz en fermant sa soupape d'arrêt individuelle manuelle pendant tout test d'approvisionnement en gaz à des pressions d'essai égales ou inférieures à 1/2 psig (3,5 kPa).

ATTENTION :

Dissiper la pression d'essai dans la conduite d'approvisionnement en gaz avant de rebrancher le chauffe-piscine et sa soupape d'arrêt manuelle à la conduite d'alimentation en gaz. Le non-respect de cette procédure peut endommager la soupape de gaz. Les soupapes de gaz sous pression ne sont pas couvertes par la garantie. Le chauffe-piscine et ses connexions au gaz doivent subir un test d'étanchéité avant d'être mis en marche. Utiliser de l'eau savonneuse pour effectuer le test d'étanchéité. Ne pas utiliser de flamme nue.

Remarque : ne pas utiliser de ruban d'étanchéité fileté sur le filetage des tuyaux de gaz. Il est recommandé d'utiliser un composé pour tuyaux conçu pour être utilisé avec du gaz naturel et du propane. Appliquer avec parcimonie uniquement sur les extrémités mâles des tuyaux, en laissant les deux filets d'extrémité nus.

Sécurité et précautions particulières pour le gaz propane : Si la ventilation est inadéquate, le gaz peut *s'accumuler* dans les endroits fermés, car le gaz propane est plus lourd que l'air. Pentair ne recommande pas d'installer le chauffe-piscine dans un endroit fermé, tel qu'un puits de terre. Si le chauffe-piscine doit être installé dans un endroit fermé, s'assurer de respecter les conditions de ventilation appropriées pour le gaz propane et placer le chauffe-piscine à une distance sécuritaire des cylindres de gaz propane et du matériel de remplissage. Avant de procéder à l'installation, consulter le National Fuel Gas Code (NFPA 54/ANSI Z223.1, dernière édition), le Code d'installation du gaz naturel et du propane au Canada (CAN/CSA B149.1, dernière édition), ainsi que tout autre code local et les autorités de protection contre les incendies pour connaître les restrictions d'installation propres à votre région.

VÉRIFICATION DE LA PRESSION DU GAZ AU MOYEN DE LA SOUPAPE DE CONTRÔLE DU GAZ

MISE EN GARDE

Un appareil au propane installé dans une fosse ou un autre endroit bas peut entraîner un risque d'explosion. Le propane est plus lourd que l'air. Ne pas installer pas le chauffe-piscine au propane dans une fosse ou dans un autre endroit où le gaz pourrait s'accumuler. Consulter les responsables locaux du code du bâtiment pour déterminer les exigences d'installation et les restrictions particulières d'installation du chauffe-piscine en fonction des réservoirs d'entreposage du propane et de l'équipement de remplissage. L'installation doit répondre aux exigences de la norme nationale pour l'entreposage, la manutention et la distribution du gaz de pétrole liquéfié, CAN/CSA B149.2 (version la plus récente) ou ANSI/NFPA 58 (version la plus récente). Consulter les codes locaux et les autorités responsables de la protection contre les incendies pour connaître les restrictions d'installation précises.

VÉRIFICATION DE LA PRESSION DU GAZ PAR LA SOUPAPE DE CONTRÔLE DU GAZ COMBINÉ (voir la Figure 19) :

Avant de faire fonctionner le chauffe-piscine, il faut tester son étanchéité ainsi que celle de ses raccords de gaz. **Ne PAS utiliser de flamme nue pour tester l'étanchéité.** Utiliser de l'eau savonneuse ou une autre méthode ininflammable pour vérifier tout branchement au gaz.

Le chauffe-piscine et sa soupape d'arrêt individuelle doivent être débranchés du système de tuyauterie d'approvisionnement en gaz pendant tout test de pression de ce système à des pressions d'essai supérieures à 1/2 psig (3,5 kPa). Le chauffe-piscine doit être isolé du système d'approvisionnement en gaz en fermant sa soupape d'arrêt individuelle manuelle pendant tout test d'approvisionnement en gaz à des pressions d'essai égales ou inférieures à 1/2 psig (3,5 kPa).

VÉRIFICATION DE LA PRESSION DU GAZ AU MOYEN DE LA SOUPAPE DE CONTRÔLE DU GAZ (SUITE)

Cet appareil est équipé d'une soupape de contrôle de gaz non traditionnelle qui est réglée en usine avec une pression de collecteur de **1,4 po (3,6 cm) CE**. L'installation ou l'entretien doit être effectué par un installateur qualifié, une agence de service ou le fournisseur de gaz. Si cette soupape est remplacée, elle doit l'être par une soupape identique.

La soupape de gaz combiné intègre des soupapes d'arrêt double et un régulateur de pression. Pour assurer un fonctionnement adéquat, la pression régulée au collecteur de sortie de la soupape doit être de **1,4 po (3,6 cm) CE** sous la pression de référence à l'entrée du mélangeur du souffleur et la soupape du couvercle de « ventilation » doit être reliée à l'orifice d'air du capuchon d'extrémité, comme indiqué à la Figure 19.

Ne pas tenter d'ajuster l'entrée de gaz en réglant les paramètres du régulateur. Les paramètres du régulateur de gaz doivent être adéquats pour maintenir une bonne combustion et ne doivent PAS être modifiés.

⚠ MISE EN GARDE : Il est essentiel de brancher le tuyau de la pression de sortie de la soupape de gaz au côté supérieur du manomètre différentiel et le tuyau de l'évent doit être branché au côté inférieur du manomètre différentiel, comme indiqué à la Figure 19. Il convient de procéder ainsi pour éviter un réglage incorrect de la soupape de gaz qui pourrait entraîner un excès de monoxyde de carbone pouvant causer des dommages au chauffe-piscine, des dommages matériels, des blessures corporelles (y compris des lésions cérébrales) ou la mort. La libération de monoxyde de carbone est incolore et inodore et peut entraîner des blessures graves ou la mort. Les branchements au manomètre différentiel sont différents par rapport à tout autre chauffe-piscine Pentair.

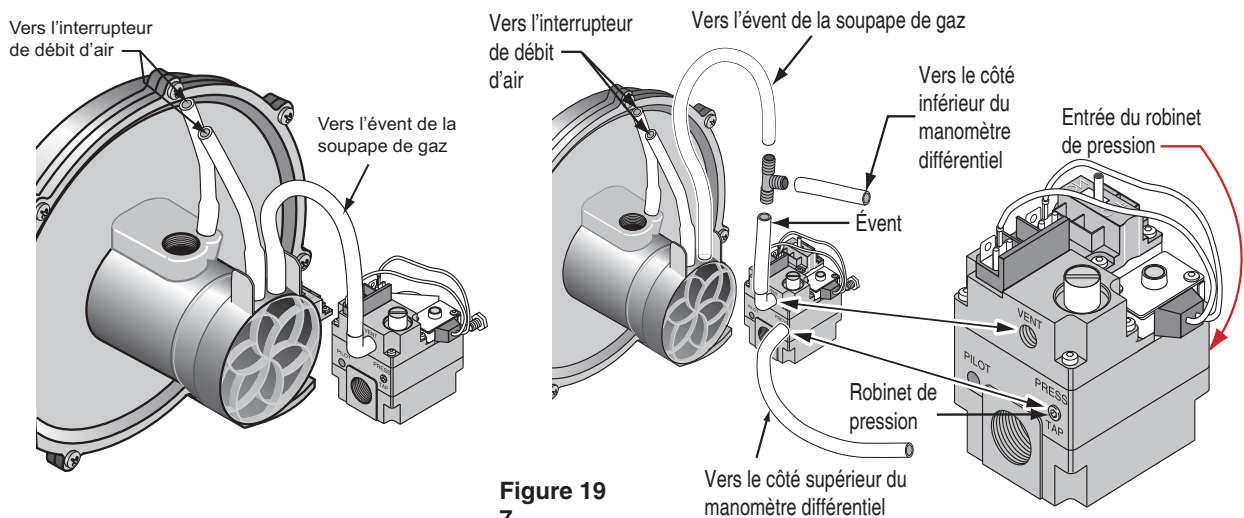


Figure 19
7.

⚠ MISE EN GARDE : À NE PAS FAIRE : NE PAS utiliser a soupape de contrôle de gaz du chauffe-piscine ETi® 250 dans un autre chauffe-piscine Pentair. Si la soupape de gaz du chauffe-piscine Pentair ETi 250 est utilisée dans un autre chauffe-piscine Pentair, cela peut créer un risque d'incendie ou un excès de monoxyde de carbone, pouvant causer des dommages au chauffe-piscine, des dommages matériels, des blessures corporelles (y compris des lésions cérébrales) ou la mort. La libération de monoxyde de carbone est incolore et inodore et peut entraîner des blessures graves ou la mort. La soupape à gaz du chauffe-piscine ETi 250 est indiquée par l'étiquette jaune et les connecteurs de verrouillage.

IMPORTANT : SI DES PROBLÈMES D'ALLUMAGE SURVIENNENT APRÈS LA CONVERSION DU GAZ NATUREL AU PROPANE, APPELER LE SERVICE TECHNIQUE DE PENTAIR AU 800 831-7133.

TRAPPES À SÉDIMENTS

Installer une trappe à sédiments et un raccord à l'extérieur des panneaux du chauffe-piscine conformément aux exigences du code national. Ne pas utiliser un robinet à gaz contraignant. La trappe à sédiments doit être un raccord en T avec un mamelon à bouchon dans la sortie inférieure qui peut être retiré pour le nettoyage, comme indiqué à la Figure 20, ou un autre dispositif reconnu comme étant une trappe à sédiments efficace. Toute la tuyauterie de gaz doit être testée après l'installation conformément aux codes locaux.

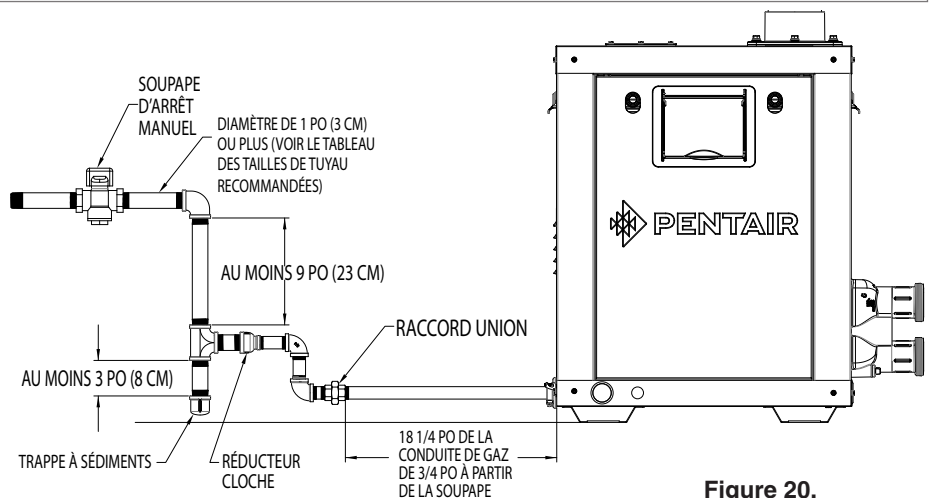


Figure 20.

INSTALLATION EXTÉRIÈRE DU CHAUFFE-PISCINE (États-Unis et Canada)

Le chauffe-piscine est conçu et certifié pour être installé à l'extérieur avec le tuyau de ventilation de 2 pi (61 cm) de long.

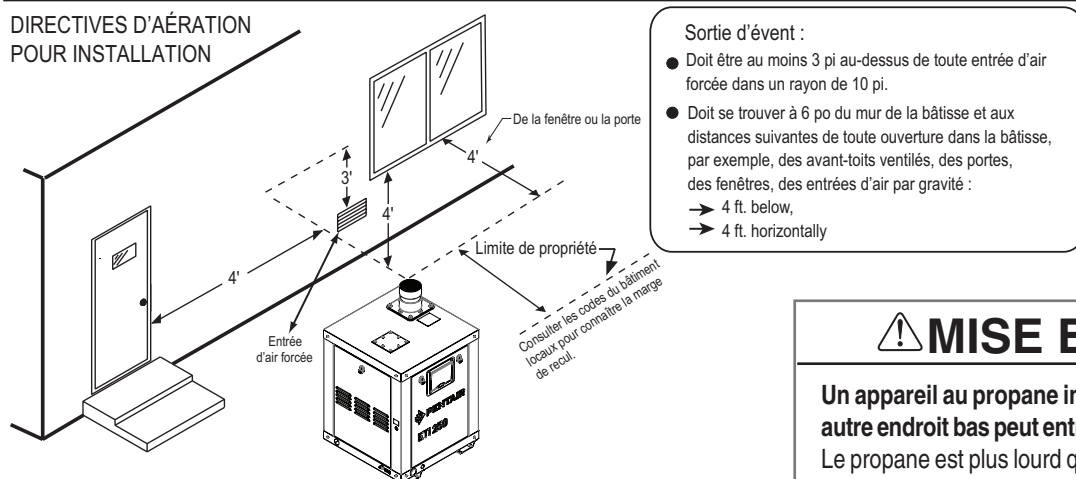
MISE EN GARDE

Un appareil au propane installé dans une fosse ou un autre endroit bas peut entraîner un risque d'explosion. Le propane est plus lourd que l'air. Ne pas installer pas le chauffe-piscine au propane dans une fosse ou dans un autre endroit où le gaz pourrait s'accumuler. Consulter les responsables locaux du code du bâtiment pour déterminer les exigences d'installation et les restrictions particulières d'installation du chauffe-piscine en fonction des réservoirs d'entreposage du propane et de l'équipement de remplissage. L'installation doit satisfaire aux exigences de la norme Storage and Handling of Liquid Petroleum Gases ANSI/NFPA 58 (dernière version) aux États-Unis ou la norme CAN/CSA B149.2 (dernière version) au Canada. Consulter les codes locaux et les autorités responsables de la protection contre les incendies pour connaître les restrictions d'installation précises.

Le chauffe-piscine est conçu pour fonctionner à l'extérieur dans des **conditions de non-gel seulement**. Dans des conditions de gel, la conduite d'évacuation des condensats et le siphon peuvent geler, entraînant l'arrêt du chauffe-piscine en raison d'un blocage de l'évacuation des condensats. De plus, les composants du système de condensat du chauffe-piscine peuvent être endommagés par la glace qui se forme sur la conduite d'évacuation du condensat et le siphon. Si le chauffe-piscine est installé dans des climats froids pour une utilisation saisonnière, il faut le préparer pour l'hiver pour éviter les dommages dus au gel. Voir les instructions d'hivernage à la page 62. Placer le chauffe-piscine sur une surface plane, dans un endroit dégagé et protégé de tout drainage ou écoulement. Installer le chauffe-piscine dans un endroit où les feuilles et autres débris ne s'accumuleront pas sur le chauffe-piscine ou autour de celui-ci. Pour éviter d'endommager les composants électroniques du chauffe-piscine, ne pas l'exposer de façon prolongée à des sources d'eau motrice (arrosage de pelouse, ruissellement important de toiture, tuyaux d'arrosage, etc.) Éviter de l'utiliser dans des environnements persistants, extrêmes, humides ou salés.

ATTENTION! Dans le cas d'une installation extérieure, il est important de veiller à ce que l'eau soit détournée des avant-toits en surplomb grâce à un système de gouttière/drainage approprié. **ATTENTION!** Si le chauffe-piscine est installé directement sous une avancée de toit, installer un coude de 90° sur le terminal de ventilation. Fixer un morceau de tuyau de 2 pi (61 cm) sur le coude. Installer le capuchon du tuyau de ventilation sur l'extrémité du tuyau. Diriger le capuchon d'évent de façon à l'éloigner de la maison ou du bâtiment. Voir Figure 21 ci-dessous.

DIRECTIVES D'AÉRATION POUR INSTALLATION



MISE EN GARDE

Un appareil au propane installé dans une fosse ou un autre endroit bas peut entraîner un risque d'explosion.

Le propane est plus lourd que l'air. Ne pas installer pas le chauffe-piscine au propane dans une fosse ou un autre endroit où le gaz pourrait s'accumuler. Consulter les responsables locaux du code du bâtiment pour déterminer les exigences d'installation et les restrictions particulières d'installation du chauffe-piscine en fonction des réservoirs d'entreposage du propane et de l'équipement de remplissage. L'installation doit répondre aux exigences de la norme nationale pour l'entreposage, la maintenance et la distribution du gaz de pétrole liquéfié, CAN/CSA B149.2 (version la plus récente) ou ANSI/NFPA 58 (version la plus récente). Consulter les codes locaux et les autorités responsables de la protection contre les incendies pour connaître les restrictions d'installation précises.

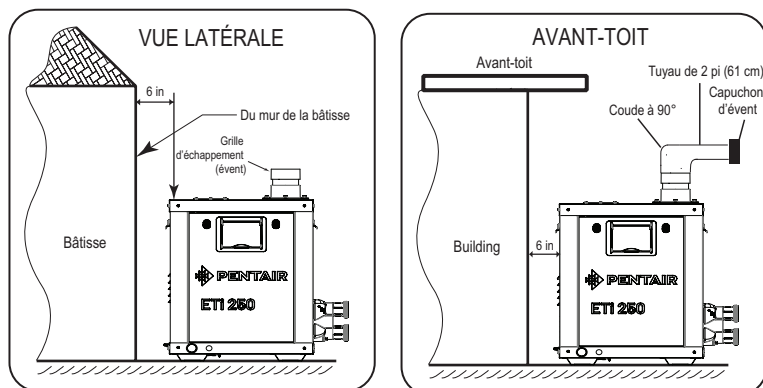


Figure 21.

INSTALLATION EXTÉRIEURE DU CHAUFFE-PISCINE (SUITE)

Les renseignements suivants concernent les chauffe-piscine situés à l'extérieur, utilisant un tuyau de ventilation de 2 pi (61 cm) de long.

⚠ MISE EN GARDE

LE MONOXYDE DE CARBONE EST UN GAZ MORTEL – Les gaz d'échappement de ce chauffe-piscine contiennent du monoxyde de carbone, un gaz toxique dangereux, invisible et inodore. Les symptômes d'exposition ou d'empoisonnement au monoxyde de carbone comprennent les étourdissements, les maux de tête, les nausées, la faiblesse, la somnolence, les contractions musculaires, les vomissements et l'incapacité de penser clairement. **SI VOUS ÉPROUVEZ L'UN DE CES SYMPTÔMES, ÉTEIGNEZ IMMÉDIATEMENT LE CHAUFFE-PISCINE, QUITTEZ IMMÉDIATEMENT LES ENVIRONS DE LA PISCINE OU DU SPA ET PRENEZ DE L'AIR FRAIS. LE CHAUFFE-PISCINE DOIT ÊTRE RIGOREUSEMENT VÉRIFIÉ PAR UN TECHNICIEN EN GAZ AVANT D'ÊTRE REMIS EN MARCHÉ.**

UNE EXPOSITION EXCESSIVE AU MONOXYDE DE CARBONE PEUT CAUSER DES LÉSIONS AU CERVEAU OU LA MORT.

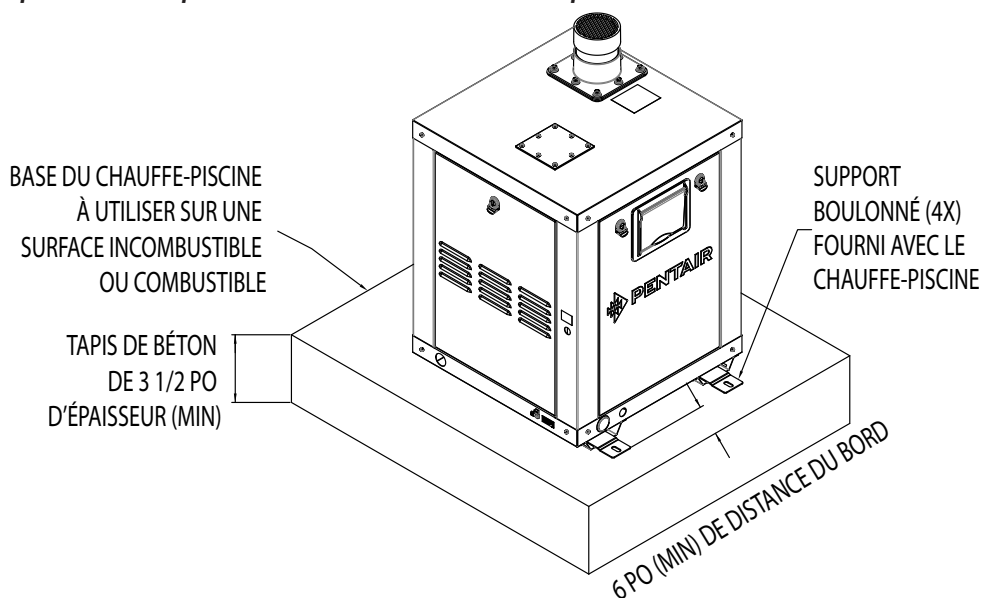
⚠ MISE EN GARDE

Un appareil au propane installé dans une fosse ou un autre endroit bas peut entraîner un risque d'explosion. Le propane est plus lourd que l'air. Ne pas installer pas le chauffe-piscine au propane dans une fosse ou dans un autre endroit où le gaz pourrait s'accumuler. Consulter les responsables locaux du code du bâtiment pour déterminer les exigences d'installation et les restrictions particulières d'installation du chauffe-piscine en fonction des réservoirs d'entreposage du propane et de l'équipement de remplissage. L'installation doit répondre aux exigences de la norme nationale pour l'entreposage, la manutention et la distribution du gaz de pétrole liquéfié, CAN/CSA B149.2 (version la plus récente) ou ANSI/NFPA 58 (version la plus récente). Consulter les codes locaux et les autorités responsables de la protection contre les incendies pour connaître les restrictions d'installation précises.

Placer le chauffe-piscine dans un endroit ouvert, sans toit, sur une surface plane et protégée contre le drainage ou le ruissellement. Installer le chauffe-piscine dans un endroit où les feuilles et autres débris ne s'accumuleront pas sur le chauffe-piscine ou autour de celui-ci. Voir Figure 22.

Il est recommandé d'installer sous le chauffe-piscine une base incombustible d'une épaisseur minimale de 100 millimètres (mm) **Toutefois, le chauffe-piscine est approuvé pour être installé sur une surface combustible.** Pour éviter d'endommager les composants électroniques du chauffe-piscine, ne pas l'exposer de façon prolongée à des sources d'eau motrice (arrosage de pelouse, ruissellement important de toiture, tuyaux d'arrosage, etc.). Éviter de l'utiliser dans des environnements persistants, extrêmes, humides ou salés. En cas de conditions météorologiques extrêmes, éteindre le chauffe-piscine et couper l'alimentation électrique jusqu'à ce que le temps se soit calmé. Dans les régions sujettes aux ouragans ou aux vents très violents, acheter l'ensemble de supports et d'attaches, n° de pièce 476004, voir Figure 23.

Remarque 1 : NE PAS placer le chauffe-piscine dans un endroit où il est exposé à un vent dominant. Remarque 2 : S'assurer que le chauffe-piscine se trouve sur une surface plane.



Pour les boulons et les fixations anti-ouragan, se procurer l'ensemble de support vissé n° de pièce 476004

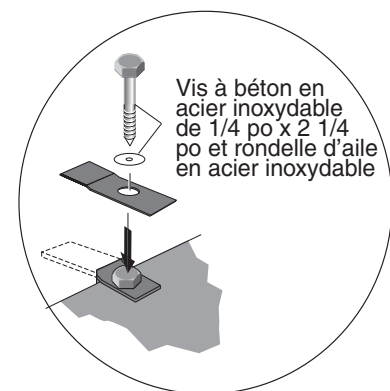


Figure 23.

Figure 22.

INSTALLATION EXTÉRIEURE DU CHAUFFE-PISCINE (SUITE)

DÉGAGEMENTS DU CHAUFFE-PISCINE — EXTÉRIEUR

IMPORTANT!

- Dans le cas d'une installation extérieure, il est important de veiller à ce que l'eau soit détournée des avant-toits en surplomb grâce à un système de gouttière/drainage approprié. **ATTENTION!** Si le chauffe-piscine est installé directement sous une avancée de toit, installer un coude de 90° sur le terminal de ventilation. Fixer un morceau de tuyau de 2 pi (61 cm) sur le coude. Installer le capuchon du tuyau de ventilation sur l'extrémité du tuyau. Diriger le capuchon du tuyau de ventilation de façon à l'éloigner de la maison ou du bâtiment, (consulter la page 27).
- Le chauffe-piscine doit être installé sur une surface plane pour garantir un bon drainage.
- Cet appareil ne doit pas être utilisé à l'extérieur à des températures inférieures à 32 F (0 C).

Si le chauffe-piscine est situé sous un toit ou une plate-forme en surplomb, il doit y avoir au moins trois 3 pi (1 m) de dégagement entre le bas du surplomb et le haut du conduit d'évacuation du chauffe-piscine, voir Figure 24. Si le chauffe-piscine se trouve sous un toit ou une plate-forme en surplomb, l'espace autour du chauffe-piscine doit être ouvert sur trois côtés. NE PAS installer le chauffe-piscine sous une plate-forme.

Pour connaître les dégagements d'évacuation minimums pour les ouvertures du bâtiment, consulter la page 30.

Au Canada, le chauffe-piscine doit être installé avec le haut de l'évent à au moins 10 pi (3 m) en dessous ou de chaque côté de toute ouverture d'un bâtiment.

Orienter le chauffe-piscine de manière à pouvoir accéder facilement aux raccords d'eau et aux raccords de gaz et d'électricité.

Remarque : Vérifier les codes de construction locaux pour l'installation du chauffe-piscine à partir de toute exigence de retrait de la ligne de propriété (consulter la page 27 pour l'illustration de l'installation).

ATTENTION

Si le chauffe-piscine est installé à côté ou à proximité d'une unité de climatisation, d'une thermopompe ou d'un autre chauffe-piscine à gaz, prévoir une distance minimale de minimum de 36 po. (91,4 cm) entre l'unité et le chauffe-piscine.

Remarque : (*) Consulter le tableau 4 (page 32) Exigences de la catégorie IV

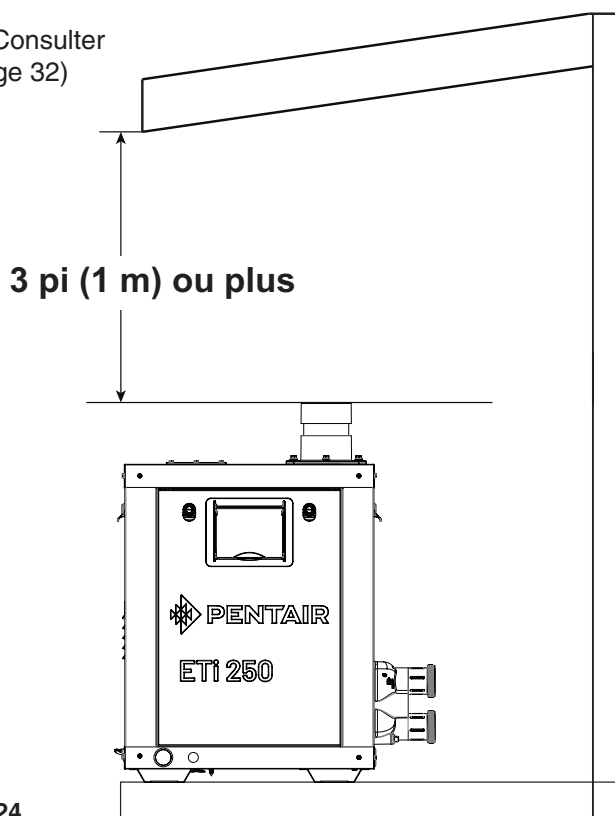


Figure 24.

ATTENTION! Au Massachusetts, un chauffe-piscine alimenté au propane doit être installé dans un garage sur ordonnance du commissaire aux incendies du Massachusetts. Pour en savoir plus, communiquer avec le bureau du commissaire aux incendies du Massachusetts.

VENTILATION INTÉRIEURE — Exigences générales

Le chauffe-piscine doit être installé comme un appareil de catégorie IV.

Appareil ventilé (catégorie IV) – Vertical ou horizontal

Un appareil qui fonctionne avec une pression statique d'évent *positive* et avec une température de gaz d'évent qui permet une production excessive de condensat dans l'évent, consulter la Figure 26 (page 32) et la Figure 29, page 36.

Si ce chauffe-piscine sera raccordé à un système de ventilation préexistant, s'assurer que le système de ventilation est conforme aux exigences de ventilation appropriées, comme indiqué dans ce manuel à la page 36. Si ce n'est pas le cas, remplacer le système de ventilation. **NE PAS** utiliser de coupe-tirage avec ce chauffe-piscine.

Le chauffe-piscine fonctionne avec une pression statique d'évent positive et une température de gaz d'évent inférieure à 170 °F (77 °C). La longueur totale du parcours horizontal ne doit pas dépasser la longueur indiquée dans le tableau 3 de la page 31.

DÉGAGEMENTS DU CHAUFFE-PISCINE — Exigences générales

INSTALLATION INTÉRIEURE OU ABRI EXTÉRIEUR (ÉTATS-UNIS ET CANADA)

Les dégagements suivants doivent être maintenus en cas de surfaces combustibles :

- PARTIE SUPÉRIEURE..... 6 po (15 cm)**
- CÔTÉ ÉCHAPPEMENT 6 po (15 cm)**
- CÔTÉ COLLECTEUR 6 po (15 cm)**
- PANNEAUX DE PORTE (*) ... 6 po (15 cm)**

REMARQUE : (*) Pour l'accès aux services, il est conseillé de prévoir un dégagement suffisant sur au moins un panneau de porte. Le chauffe-piscine est certifié par CSA International comme pouvant être installé sur des surfaces combustibles. Pour une installation sur un tapis, le chauffe-piscine doit être monté sur un panneau de métal ou de bois qui dépasse d'au moins 3 po (10 cm) la base du chauffe-piscine. Si le chauffe-piscine est installé dans un placard ou une alcôve, le plancher entier doit être couvert par le panneau. Pour une installation dans un abri extérieur, l'évacuation doit se faire dans un tuyau de ventilation. Orienter le chauffe-piscine de manière à ce que le tuyau de ventilation ne gêne pas le réglage du panneau de commande.

Orientation du panneau de commande et des tuyaux : Le panneau de commande peut être installé sur trois côtés différents du chauffe-piscine pour un accès facile. Le panneau de commande **ne peut pas** être installé du côté du collecteur d'eau du chauffe-piscine.

COUVERCLE D'ADMISSION D'AIR DIRECT

Le chauffe-piscine est fourni par l'usine avec un couvercle sur le panneau supérieur pour une installation à l'extérieur (consulter la Figure 25).

Retirer le couvercle de l'admission d'air extérieure pour une installation dans un abri extérieur ou une installation intérieure.

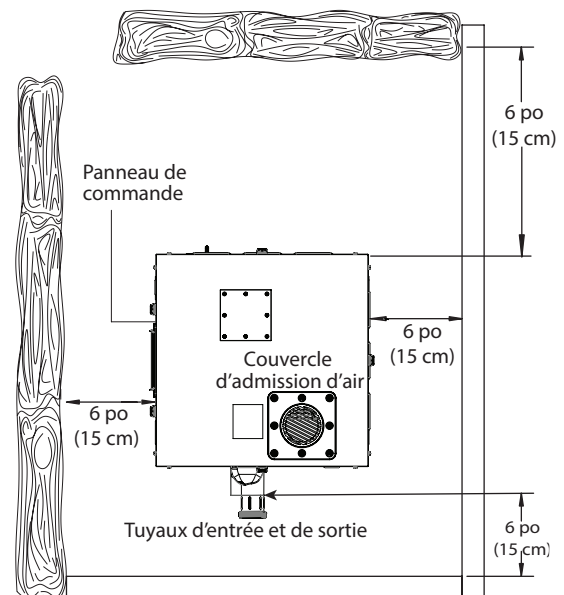


Figure 25.

ALIMENTATION EN AIR DE COMBUSTION

Pour une installation à l'intérieur, l'emplacement du chauffe-piscine doit fournir une alimentation en air suffisante pour une bonne combustion et une bonne ventilation de la zone environnante, consulter le tableau 3 ci-dessous.

Les exigences minimales relatives à l'alimentation en air précisent que la pièce dans laquelle un chauffe-piscine est installé doit être pourvue de deux ouvertures permanentes d'alimentation en air; l'une à moins de 12 po (30 cm) du plafond, l'autre à moins de 12 po (30 cm) du plancher pour l'air de combustion, conformément à la dernière édition de la norme ANSI Z223.1, ou au National Fuel Gas Code, à la norme CSA B149.1, aux codes d'installation du gaz naturel et du propane, selon le cas, et à tous les codes locaux qui peuvent s'appliquer. Ces ouvertures doivent être reliées directement, ou par l'intermédiaire d'un conduit, à l'air extérieur.

Guide des exigences en matière d'approvisionnement en air pour le chauffe-piscine ETi 250

Surface libre nette minimale pour chaque ouverture* (pouces carrés / centimètres carrés)				
Modèle	Tout l'air de l'intérieur de la bâtisse		Tout l'air de l'extérieur de la bâtisse	
	Combustion	Évent	Combustion	Évent
ETi 250	250 po ² 1613 cm ²	250 po ² 1613 cm ²	63 po ² 406 cm ²	63 po ² 406 cm ²

REMARQUE* : L'évent doit se trouver à au moins 2,4 m (8 pi) de la surface verticale la plus proche. Les événements qui s'élèvent à 1,5 m (5 pi) ou plus au-dessus du toit doivent être contreventés ou haubanés. Consulter les responsables locaux du code du bâtiment pour obtenir des renseignements détaillés.

Tableau 3. Remarque (*) La surface indiquée correspond à l'une des deux ouvertures, l'une au niveau du sol et l'autre au niveau du plafond.

ATTENTION

Les produits chimiques ne doivent pas être entreposés à proximité de l'installation de chauffe-piscine. L'air de combustion peut être contaminé par des émanations corrosives de produits chimiques qui peuvent annuler la garantie.

Remarque : Pour les installations intérieures où l'air de combustion risque d'être insuffisant, consulter la section Conduit d'admission du système d'admission d'air direct utilisant un tuyau en PVC de 4 po (installation intérieure) aux pages 32 et 33.

Conduit d'admission du système d'admission d'air direct utilisant un tuyau en PVC de 4 ou 6 po (installation intérieure)

Pour les installations intérieures de chauffe-piscine, le chauffe-piscine est testé pour un conduit d'admission du système d'admission d'air direct utilisant un tuyau en PVC de 4 ou 6 po. Si l'air extérieur est aspiré par un conduit en PVC de 4 ou 6 po directement dans le chauffe-piscine, un tuyau de ventilation peut être installé conformément aux exigences suivantes, consulter le Tableau 4 ci-dessous.

L'ouverture d'admission d'air DOIT être installée à au moins 1 pied au-dessus de la ligne du toit ou des niveaux normaux de neige pour que l'air puisse circuler librement. Le capuchon de terminaison des tuyaux d'échappement de catégorie IV doit avoir au moins 3 pi. (1 m) par rapport au conduit d'admission d'air, consulter la Figure 26.

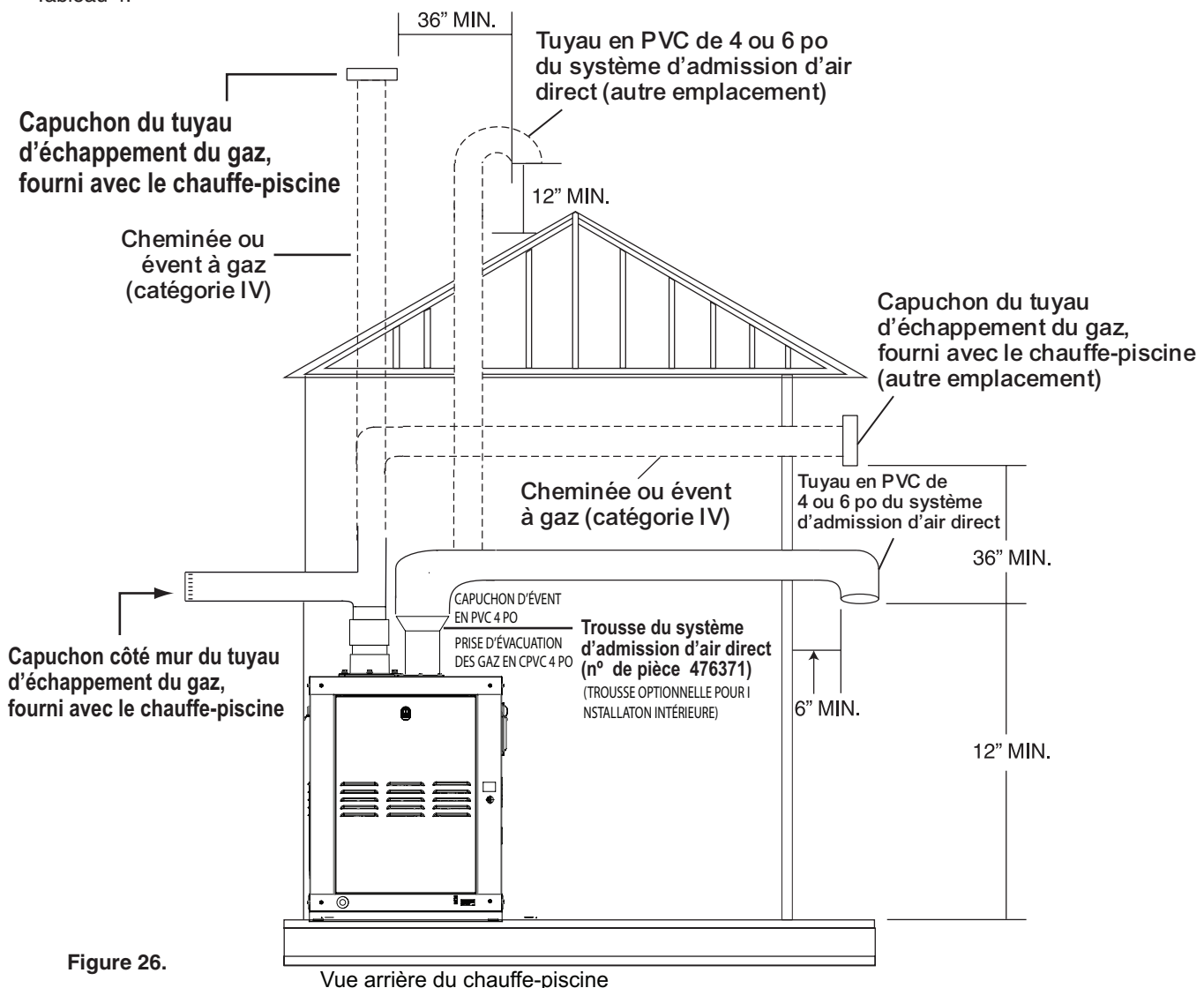
Admission d'air de combustion (verticale ou horizontale) Exigences en matière de conduits*

* Admission d'air de combustion (verticale ou horizontale) Longueur maximale en pieds (m)		
Nombre de coudes à 90°	Tuyau de 4 po (10 cm)	Tuyau de 6 po (15 cm)
0	120 pi (36,6 m)	300 pi (91,4 m)
1	108 pi (33 m)	288 pi (87,7 m)
2	96 pi (29,3 m)	276 pi (84,1 m)
3	84 pi (26 m)	264 pi (80,4 m)
4	72 pi (22 m)	252 pi (76,8 m)

Tableau 4.

ATTENTION

NE PAS combiner les tuyaux d'échappement vers un conduit d'évacuation commun dans les installations à plusieurs unités. Séparer les tuyaux de ventilation.



TROUSSE D'INSTALLATION DU SYSTÈME D'ADMISSION D'AIR DIRECT (N° DE PIÈCE 476371)

IMPORTANT : Pour les installations intérieures de chauffe-piscine avec un conduit du système d'admission d'air direct utilisant un tuyau en PVC de 4 pouces, il est nécessaire de commander et d'installer la Trousse d'installation du système d'admission d'air direct (n° de pièce 476371).

Pour installer le trousse du système d'admission d'air direct (consulter la Figure 27), les étapes sont les suivantes :

1. Retirer le panneau latéral du chauffe-piscine pour accéder à l'orifice d'admission d'air (voir l'illustration ci-dessous). Insérer le tournevis à lame plate dans le panneau, pousser et tourner pour déverrouiller le panneau.
2. Retirer le couvercle de l'évent d'admission d'air sur le dessus du chauffe-piscine.
3. Raccorder le long tuyau de 3 po de diamètre au coude à 45°.
4. Raccordez le court tuyau de 3 po de diamètre à l'autre prise du coude à 45°.
5. Raccordez le court tuyau de 3 po de diamètre à la prise de l'orifice d'air. S'assurer qu'il est bien serré.
6. Installer le réducteur de 3 po x 4 po sur le long tuyau de 3 po à travers le trou d'admission d'air du panneau supérieur, consulter la Figure 27.

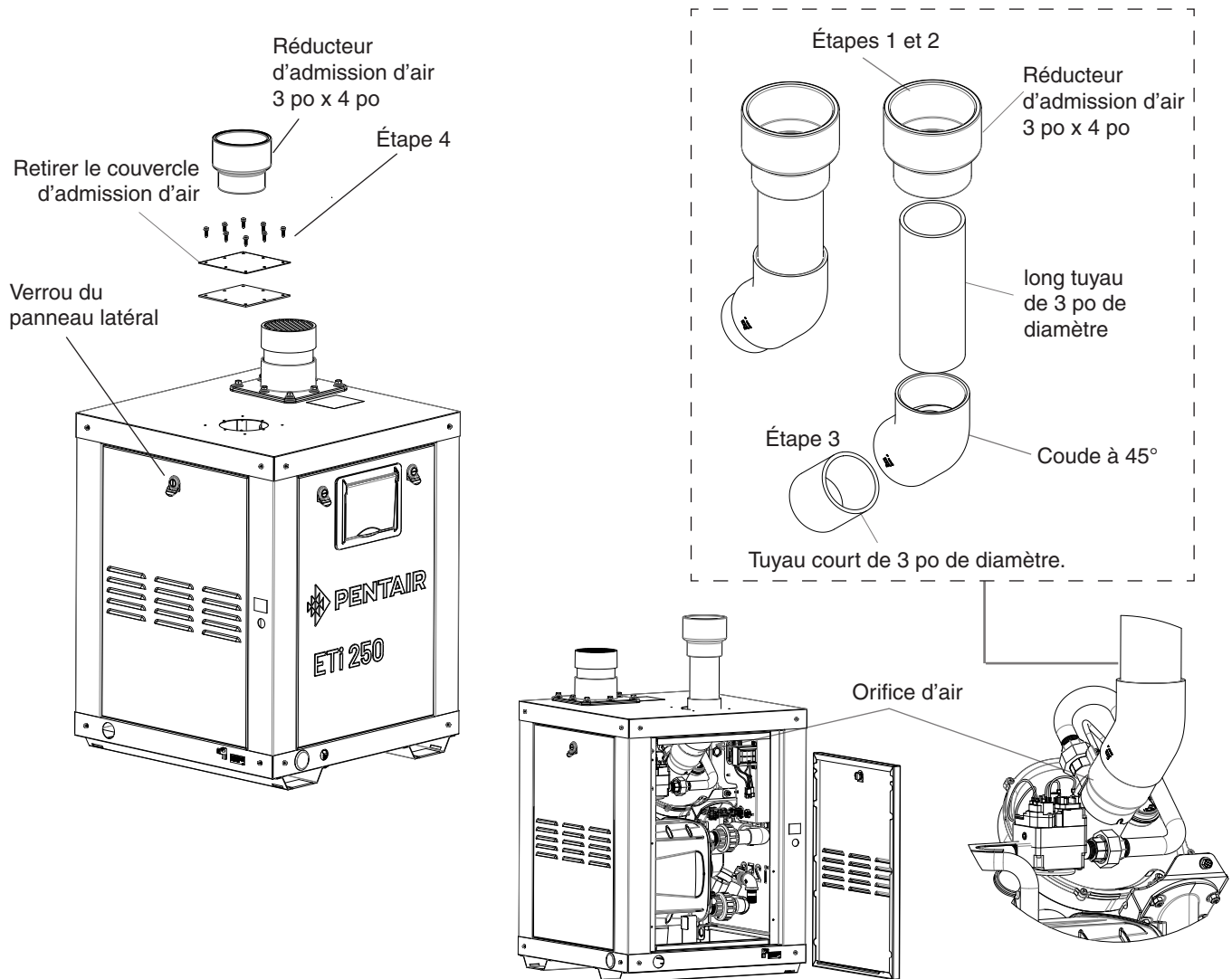


Figure 27.

ALIMENTATION EN AIR DE COMBUSTION (SUITE)

REMARQUE

Chaque coude à 90 degrés réduit de 12 pieds le parcours horizontal maximal du conduit d'admission d'air en PVC et chaque coude à 45 degrés dans le parcours du conduit d'admission d'air en PVC réduit le parcours maximal de 6 pieds. Consulter le Tableau 6 à la page 35 pour les longueurs maximales en utilisant des coudes à 90 degrés.

ATTENTION

Les produits chimiques ne doivent pas être entreposés à proximité de l'installation de chauffe-piscine. L'air de combustion peut être contaminé par des émanations corrosives de produits chimiques qui peuvent annuler la garantie.

Vapeurs corrosives et causes possibles

Zone	Contaminants probables
Piscines et spas chlorés	Produits chimiques pour le nettoyage des piscines ou des spas. Acides, tels que l'acide chlorhydrique ou l'acide muriatique.
Zones de nouvelles constructions et de remodelage	Colles et ciments, adhésifs de construction, peintures, vernis et décapants pour peintures et vernis. Cires et nettoyeurs contenant du chlorure de calcium ou de sodium.
Salons de beauté	Solutions d'ondulation permanente, agents de blanchiment, aérosols contenant des chlorocarbones ou fluorocarbures.
Installations frigorifiques ou diverses installations industrielles de finition et de transformation	Réfrigérants, acides, colles et ciments, adhésifs de construction.
Zones de nettoyage à sec et de blanchisserie	Produits de blanchiment, détergents ou savons à lessive contenant du chlore. Cires et nettoyeurs contenant du chlore, du calcium ou du chlorure de sodium.

Tableau 5.

VENTILATION HORIZONTALE OU VERTICALE (CATÉGORIE IV) - PRESSION POSITIVE **(Consulter la Figure 29, page 37 et la Figure 30, page 38)**

Ventiler le chauffe-piscine horizontalement ou verticalement à l'aide de l'adaptateur d'évent de 4 po fourni avec le chauffe-piscine. Installer le tuyau de ventilation conformément aux codes locaux et aux dispositions du National Fuel Gas Code, ANSI Z223.1 (États-Unis), ou aux normes CSA B149.1, Codes d'installation du gaz naturel et du propane (Canada), et aux instructions du fabricant de l'évent. Ne pas utiliser de coupe-tirage avec ce chauffe-piscine. Installer l'évent selon les instructions détaillées du fabricant de l'évent. **Remarque :** Maintenir un dégagement entre le tuyau de ventilation et les surfaces combustibles conformément aux instructions du fabricant de l'évent et aux exigences du code. Ne placer aucun matériau isolant autour de l'évent ou dans l'espace d'air libre requis autour de l'évent. Consulter le Tableau 6 pour les longueurs maximales autorisées des conduits d'évacuation.

REMARQUE

Chaque coude à 90° réduit le parcours horizontal maximal de l'évent de 12 pieds et chaque coude à 45° dans le parcours de l'évent réduit le parcours maximal de l'évent de 6 pieds. Consulter le Tableau 6 ci-dessous pour les longueurs maximales d'évent utilisant des coudes à 90°.

Le chauffe-piscine ETi® 250 est un appareil de catégorie IV

Le chauffe-piscine ETi 250 nécessite un tuyau de ventilation de 4 po de catégorie IV approuvé pour les gaz spéciaux et est un chauffe-piscine et chauffe-spa à tirage forcé qui utilise une pression positive pour pousser les gaz de combustion à travers le tuyau de ventilation vers l'extérieur. Les gaz de combustion sous pression positive peuvent s'échapper dans l'habitation en cas de fissures ou de joints lâches dans le tuyau de ventilation, ou d'une installation incorrecte de l'évacuation. Le tuyau de ventilation doit être de construction à joint étanche, comme ceux qui sont répertoriés pour être utilisés avec les appareils de la catégorie IV. La construction du tuyau de ventilation sera faite d'un matériau non corrosif approuvé par la norme UL 1738, tel que le PVC non métallique de calibre 40 selon ASTM D2665, le CPVC de calibre F441 ou l'acier inoxydable tel que AL 29-4C selon UL 1738 aux États-Unis. Au Canada, doit être conforme aux exigences du code ULC-5636. La prise d'évacuation de 4 po est en CPVC. Un siphon à condensats est nécessaire.

Remarque : Pour souder au solvant le tuyau d'évacuation en PVC à la prise d'évacuation en CPVC, utilisez un apprêt et un solvant de ciment standard approuvé par l'industrie, spécialement conçus et commercialisés pour les joints en PVC/CPVC, consultez le fabricant de l'adhésif pour plus de précisions.

L'utilisation de cosses approuvées, de crics de toit et de terminaux d'évent latéraux est requise; et les dégagements appropriés aux matériaux combustibles doivent être maintenus en fonction du type de tuyau de ventilation utilisé; en l'absence d'une recommandation de dégagement par le fabricant du tuyau de ventilation, les exigences du Code mécanique uniforme doivent être respectées. Les exigences en matière d'air de ventilation pour le chauffe-piscine sont indiquées aux pages 36 et 37. Il est recommandé d'utiliser un siphon à condensats dans le conduit d'évacuation à proximité du chauffe-piscine dans certaines installations, notamment dans les climats froids. Les événements horizontaux de 4 po (25,4 mm) de long ou moins ne nécessitent pas de raccord en T à condensats. Le chauffe-piscine peut être ventilé à travers le mur.

(*) Évent de gaz spécial (vertical ou horizontal)		
Longueur maximale en pieds (m)		
Nombre de coudes à 90°	Tuyau de 4 po (10 cm)	Tuyau de 6 po (15 cm)
0	120 pi (36,6 m)	300 pi (91,4 m)
1	108 pi (33 m)	288 pi (87,7 m)
2	96 pi (29,3 m)	276 pi (84,1 m)
3	84 pi (26 m)	264 pi (80,4 m)
4	72 pi (22 m)	252 pi (76,8 m)

Tableau 6.

(*) La longueur minimale de l'évent est de 1 pi (0,34 m), ou conformément aux instructions du fabricant de l'évent et aux codes locaux et nationaux. Les événements horizontaux de 3 pi (1 m) ou moins ne nécessitent pas de raccord en T à condensats, mais doivent être inclinés vers le bas en direction du chauffe-piscine à raison de 1/4 po par pied (2 cm/m) pour permettre au condensat de s'écouler par la cartouche de neutralisation des condensats.

EXIGENCES EN MATIÈRE DE VENTILATION DIRECTE

1. Installer le tuyau de ventilation de manière à ce qu'il puisse se dilater et se contracter librement en fonction des changements de température. Soutenir le tuyau de ventilation conformément aux codes en vigueur et aux instructions du fabricant de l'événement. Le support du tuyau doit permettre au tuyau de ventilation de se déplacer librement vers l'extérieur et l'arrière, d'un côté à l'autre, ou de haut en bas selon les besoins, sans exercer de contrainte sur le corps du chauffe-piscine ou de l'événement. Il est recommandé d'incliner les tuyaux horizontaux vers le haut à partir du chauffe-piscine d'au moins 1/4 po par pied (2 cm/m). Installer des purges à condensats **Approuvées** aux points bas où le condensat pourrait s'accumuler. Faire passer les purges à condensats par des tuyaux rigides ou des tuyaux à haute température tels que le caoutchouc de silicone ou le caoutchouc EPDM – ne pas utiliser de vinyle ou d'autres tuyaux à basse température. Suivre les instructions d'installation du fabricant des purges.
2. Utiliser un coupe-feu *Approuvé* pour les pénétrations de plancher et de plafond. Utiliser une cosse *Approuvée* pour les pénétrations dans les murs. Utiliser un solin de toit, un cric de toit ou une cosse de toit *Approuvée* pour toutes les pénétrations de toit. Ne pas remplir l'espace autour de l'événement (c'est-à-dire l'espace d'air libre dans la cosse ou le coupe-feu) avec de l'isolant. L'ouverture du toit doit être située de manière à ce que l'événement soit vertical.
3. **Sortie d'événement** : verticale (consulter la Figure 28 ci-dessous et la Figure 30 à la page 38), pour la hauteur de la terminaison de l'événement au-dessus du toit. Utiliser un terminal d'événement *Approuvé* précisé par les codes locaux et nationaux et les instructions de votre fabricant. Une terminaison de toit doit être verticale. Au Canada, l'emplacement du capuchon d'événement doit avoir un dégagement minimum de 4 pi (1,2 mi) horizontalement par rapport aux compteurs électriques, aux compteurs de gaz, aux régulateurs et aux ouvertures de secours.
4. S'assurer que toute l'installation est scellée conformément aux normes approuvées.

⚠ MISE EN GARDE

Risque d'intoxication au monoxyde de carbone si l'adaptateur est mal fixé. Les branchements mécaniques (tels que les vis) peuvent provoquer des fissures et des fuites dans l'adaptateur. **NE PAS** percer des trous ou utiliser des vis pour connecter l'adaptateur du chauffe-piscine au corps de l'événement du chauffe-piscine. Utiliser l'adhésif précisé par le fabricant pour le fixer.

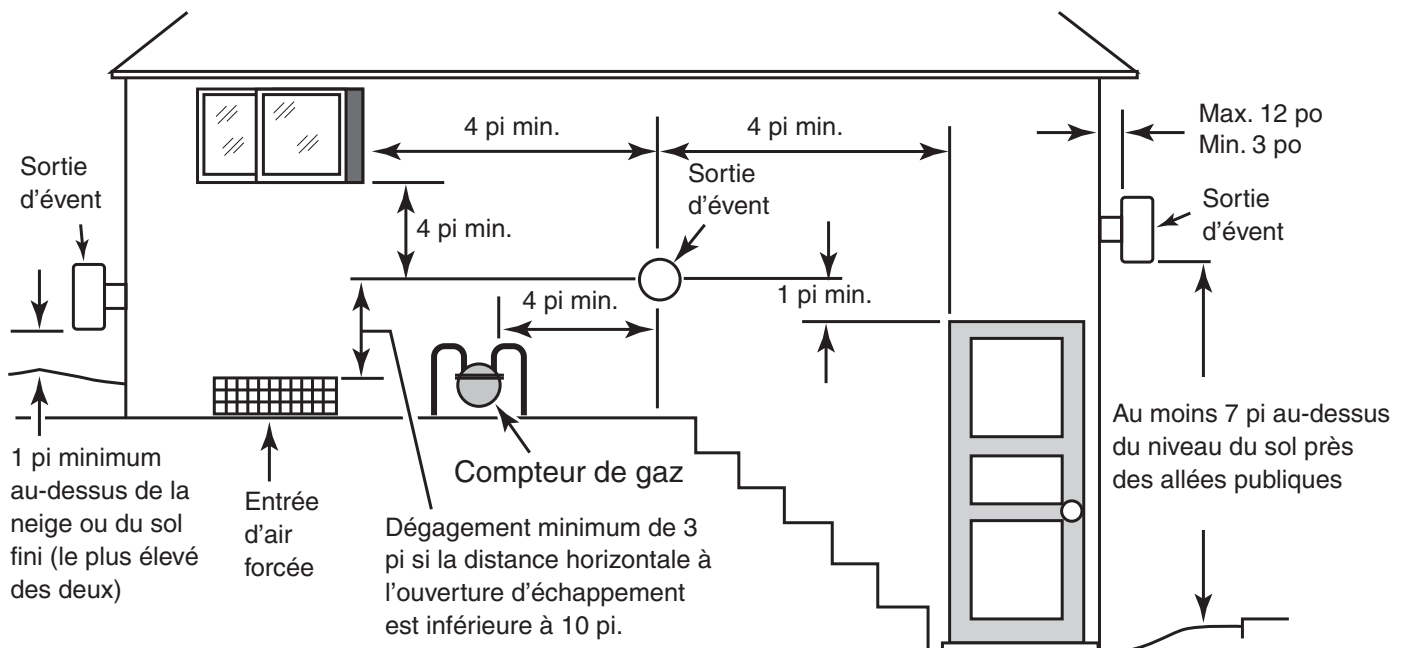


Figure 28.

5. Terminaison de l'évent - Horizontale

Le terminal doit être situé (États-Unis – Consulter la Figure 28 à la page 36) :

- à une distance d'au moins 3 po et d'au plus 12 po du mur (consulter la Figure 30 à la page 38), en suivant les instructions du fabricant de l'évent
- à au moins 12 po au-dessus du niveau du sol fini ou du niveau d'accumulation de neige normalement prévu, si ce niveau est le plus élevé
- à au moins 4 pi en dessous ou à l'horizontale, ou 1 pi au-dessus de toute porte ou fenêtre ou entrée d'air par gravité d'un bâtiment
- à au moins 3 pi au-dessus de toute entrée d'air forcée située dans un rayon de 10 pi.
- à au moins 4 pi horizontalement des compteurs électriques, des compteurs de gaz, des régulateurs et des équipements de secours
- à au moins 7 pi au-dessus du niveau du sol, près des allées ou d'autres zones de circulation similaires

Le terminal doit être situé (Canada – Consulter la Figure 28 à la page 36) :

- à au moins 10 pi (3,3 m) de toute ouverture dans un bâtiment
- à au moins 12 pi (3,6 m) au-dessus du niveau du sol fini ou du niveau d'accumulation de neige normalement prévu, selon le plus élevé des deux
- à au moins 4 pi (1,2 m) horizontalement des compteurs électriques, des compteurs de gaz, des régulateurs et des équipements de secours
- au moins 7 pi (2,1 m) au-dessus du niveau du sol, à proximité de passerelles ou de zones de circulation similaires

Prévoir un dégagement vertical d'au moins trois pieds (1 m) au-dessus de la terminaison de l'évent lorsque celui-ci se termine sous un surplomb.

Éviter les coins ou les alcôves où la neige ou le vent pourraient avoir un effet. Les gaz d'échappement peuvent affecter les arbustes et certains matériaux de construction. Tenir les arbustes à l'écart de la terminaison. Pour éviter les taches ou la détérioration, il peut être nécessaire de sceller ou de protéger les surfaces exposées.

⚠ MISE EN GARDE

Risque d'incendie. Ne pas faire passer l'évent du chauffe-piscine dans un évent commun à tout autre appareil. Ne pas faire passer l'évent spécial gaz dans, à travers ou à l'intérieur d'un évent actif tel qu'une cheminée préfabriquée ou en maçonnerie.

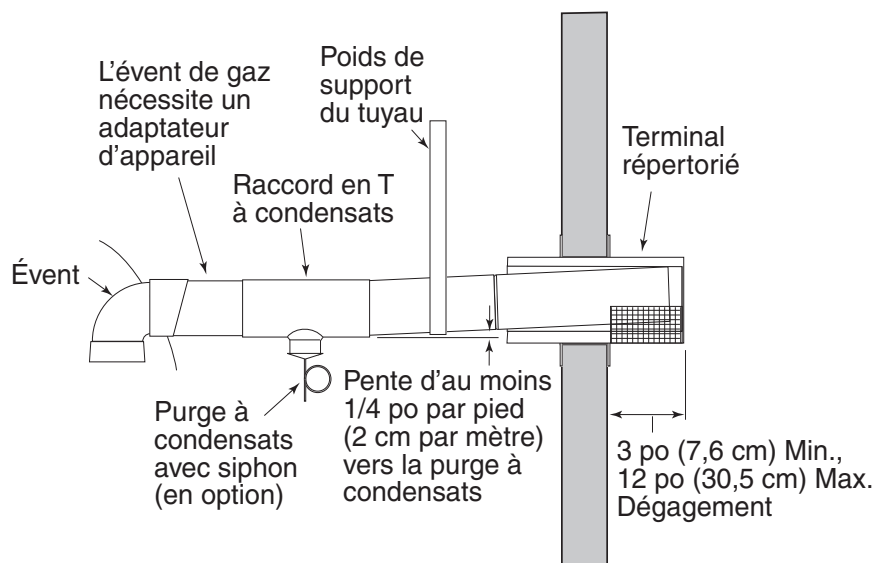


Figure 29.

Installation de ventilation directe intérieure (É.-U. et Canada) horizontale à travers le mur

Terminaison

Le capuchon d'évacuation directe des gaz DOIT être monté à l'extérieur du bâtiment. Le capuchon d'évacuation directe ne peut pas être installé dans un puits ou sous le niveau du sol. Le capuchon d'évacuation directe doit être installé à au moins 1 pi (0,3 m) au-dessus du niveau du sol et au-dessus du niveau normal de la neige, consulter la Figure 28, page 36. Le capuchon de ventilation directe NE DOIT PAS être installé avec une entrée d'air de combustion directement au-dessus d'un capuchon de ventilation directe. Cet espacement vertical permettrait aux produits de combustion provenant du capuchon d'évacuation directe d'être aspirés dans l'admission d'air de combustion installée au-dessus.

Ce type d'installation peut provoquer des problèmes non garantis sur les composants et un mauvais fonctionnement du chauffe-piscine en raison de la recirculation des produits de combustion. Plusieurs capuchons de tuyaux de ventilation directe doivent être installés dans le même plan horizontal avec un espace de 4 pi (1,22 m) entre le côté d'un capuchon de ventilation et le côté du ou des capuchons de ventilation adjacents.

Lors du montage, il faut veiller à ce que tous les joints soient correctement scellés et étanches à l'air. L'évent doit être vidangé pour éviter l'accumulation potentielle de condensat dans les tuyaux de ventilation.

Il est recommandé d'isoler l'évent d'admission (consulter la Figure 30 ci-dessous) dans les climats plus froids.

L'air de combustion fourni par l'extérieur doit être exempt de particules et de contaminants chimiques. Pour éviter que le conduit de fumée ne soit bloqué, veiller à ce que le capuchon du tuyau de ventilation soit exempt de neige, de glace, de feuilles, de débris, etc.

⚠ MISE EN GARDE

Il est interdit de substituer le matériau du tuyau d'échappement ou du capuchon d'évent, car cela mettrait en danger la sécurité et la santé des habitants. Utiliser du CPVC de calibre 40 selon la norme ASTM D2665, du CPVC de calibre F441 ou de l'acier inoxydable, comme AL 29-4C selon la norme UL 1738 aux É.-U. Au Canada, les exigences du code ULC-S636 doivent être respectées.

Ventilation : Les systèmes de ventilation pour les appareils de la catégorie IV qui se terminent à travers un mur extérieur d'un bâtiment et qui évacuent les gaz de combustion perpendiculairement au mur adjacent, doivent être situés à au moins 10 pieds horizontalement d'une ouverture utilisable dans le bâtiment adjacent. **Exception :** Cela ne s'applique pas aux terminaux de ventilation qui se trouvent à 2 pieds ou plus au-dessus de 25 pieds ou plus en dessous des ouvertures utilisables. Les événements muraux de la catégorie IV ne doivent pas se terminer au-dessus des allées publiques ou au-dessus d'une zone où le condensat ou la vapeur pourrait créer une nuisance ou un danger ou pourrait nuire au fonctionnement des régulateurs, des soupapes de sûreté ou d'autres équipements.

Remarque : (*) Consulter le tableau 4 (page 32) Exigences de la catégorie IV

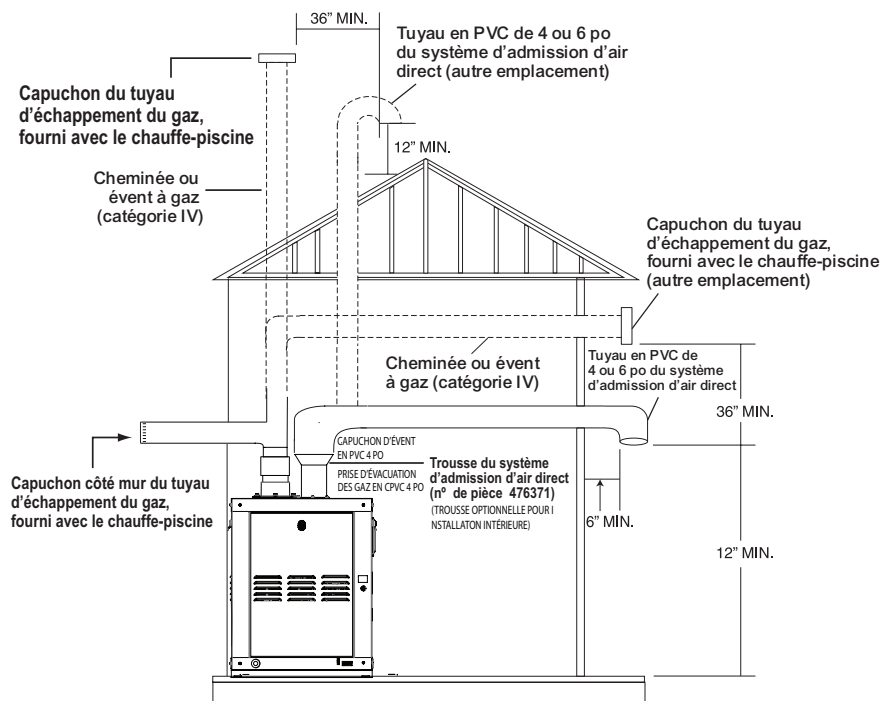


Figure 30.

INSTALLATION DANS UN GARAGE OU UN LOCAL DE SERVICE

⚠ MISE EN GARDE

Risque d'incendie et d'explosion en cas d'installation au niveau du sol dans un garage automobile ou à proximité d'un entreposage d'essence ou de liquide inflammable. Les émanations d'essence sont plus lourdes que l'air et se déposent au niveau du sol dans les espaces fermés. Les émanations d'essence et les déversements d'essence ou d'autres liquides volatils (comme certaines peintures et certains vernis) se déplacent sur le sol et peuvent être enflammés par un appareil à gaz.

Dans toute installation dans une buanderie ou un garage résidentiel, installer le chauffe-piscine avec la base à au moins 18 po (0,5 m) au-dessus du sol, consulter la Figure 31. Dans un garage, installer une rampe ou un mur pour protéger le chauffe-piscine des dommages physiques causés par un véhicule en mouvement.

REMARQUE : Au Massachusetts, un chauffe-piscine alimenté au propane doit être installé dans un garage sur ordonnance du Massachusetts State Fire Marshal (commissaire aux incendies du Massachusetts). Pour en savoir plus, communiquer avec le bureau du commissaire aux incendies du Massachusetts.

INSTALLATION DE L'ÉVENT – INSTALLATION INTÉRIEURE (ÉTATS-UNIS ET CANADA)

Laisser 6 po (15 cm)
d'espace libre entre le
chauffe-piscine et
la surface combustible.

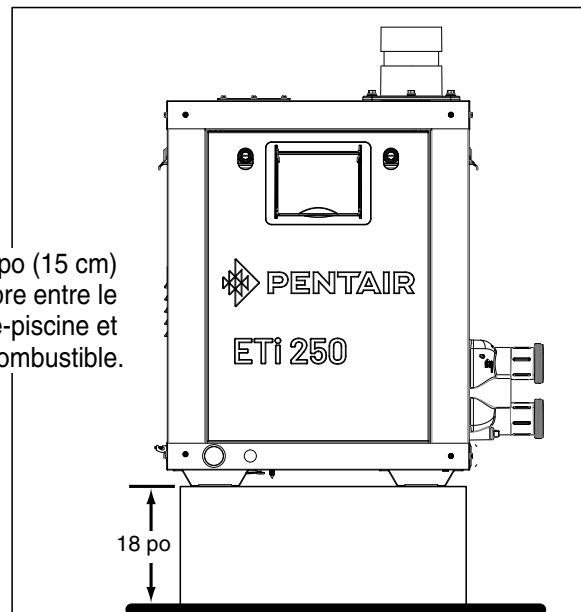


Figure 31.

VÉRIFICATION FINALE DE L'INSTALLATION

Après l'installation du chauffe-piscine, contrôler et vérifier les points suivants :

- Vérifier que les parcours horizontaux des tuyaux de ventilation présentent une pente uniforme d'au moins 1/4 po par pied (2 cm par mètre) vers le haut, du chauffe-piscine au terminal d'évacuation. Pas d'affaissement, pas de creux, pas de points hauts ou bas.
- Vérifier que l'évent est soutenu au niveau des coudes, des tés et des parcours horizontaux et verticaux conformément aux instructions du fabricant et aux exigences du code.
- Vérifier que les supports de l'évent et les pénétrations dans le mur et le plafond permettent des mouvements libres vers le haut, le bas et les côtés sans causer de tensions sur le corps du chauffe-piscine ou de l'évent.
- Vérifier qu'il y a un dégagement d'air libre d'au moins six pouces (15 cm) entre le tuyau de ventilation du chauffe-piscine et les matériaux combustibles.
- Il doit y avoir au moins 30 po de dégagement devant le chauffe-piscine pour fournir un espace de service adéquat et un accès au panneau de commande, aux commandes électriques et aux autres composants de fonctionnement.
- Vérifier que tous les joints sont complètement assemblés et scellés.
- En Floride, les codes du bâtiment exigent que le chauffe-piscine soit ancré à la plate-forme ou au socle de l'équipement pour résister aux fortes pressions du vent créées pendant les ouragans. Une trousse de support de retenue est conçue pour maintenir l'unité sur le socle de l'équipement dans des conditions de vent fort. L'installation des pinces d'ancrage est recommandée dans toutes les installations et est requise en Floride, (consulter le code du bâtiment de Floride 301.13). Pour les boulons et les pinces de montage anti-ouragan, se procurer l'ensemble de support vissé n° de pièce 476004.

GESTION DES CONDENSATS

Le chauffe-piscine ETi® 250 est un appareil à condensation. En cours de fonctionnement, les gaz de combustion produiront du condensat qui doit être vidangé adéquatement. **Remarque : Le niveau de pH du condensat est compris entre 3,1 et 4,2, Pentair recommande de neutraliser les condensats afin d'éviter d'éventuels dommages au système de drainage et de se conformer aux autorités locales en matière d'eau, le cas échéant.** Pour neutraliser le condensat, utiliser une trousse de neutralisation des condensats en option (n° de pièce 476375) ou autre trousse similaire. La purge à condensat doit être installée de manière à en éviter l'accumulation. Lorsqu'une pompe à condensat n'est pas utilisée, la tubulure doit être inclinée en permanence vers le drain, sans spirale. **Remarque : Consulter les codes locaux pour connaître la méthode d'élimination des condensats traités.**

⚠ ATTENTION! Un pH de 5,0 et moins peut endommager certains drains et tuyaux, en particulier ceux en métal. S'assurer que le drain, le tuyau d'évacuation et tout ce qui peut entrer en contact avec le condensat peuvent résister à l'acidité. Le fabricant ne pourra être tenu responsable des dommages causés par la non-installation d'une trousse de neutralisation ou le traitement inadéquat des condensats.

⚠ MISE EN GARDE! NE PAS laisser les gaz de combustion s'échapper à l'aide du neutralisant. Tous les drains de condensat DOIVENT être munis d'un siphon pour éviter les fuites de gaz de combustion. Une fuite de gaz de combustion peut entraîner des lésions corporelles ou la mort par monoxyde de carbone. Vérifier les réglementations des autorités locales relatives à l'évacuation des condensats dans le réseau d'égouts.

Entretien en cas de condensats

Inspection annuelle de l'assemblage destiné aux condensats : Inspecter l'intérieur de la partie supérieure du tube pour vérifier qu'il n'y a pas de saleté ou de particules qui pourraient s'accumuler et obstruer la cartouche de neutralisation des condensats. **NE PAS faire passer le tube extérieur de condensat par une zone exposée au gel .**

Installation de l'évacuation et des tuyaux pour la cartouche de neutralisation des condensats (POUR L'INSTALLATION INTÉRIEURE OU EXTÉRIEURE D'UN CHAUFFE-PISCINE)

1. Retirer le tube en PVC transparent du support du siphon-P pour assurer une évacuation adéquate. **Remarque : La cartouche de neutralisation des condensats elle-même est un siphon-P. Ne pas utiliser le support indiqué pour le siphon-P lorsqu'une cartouche de neutralisation des condensats est utilisée (voir la Figure 33 à la page suivante). Cela créera un siphon à air et le condensat ne s'écoulera pas correctement.**

⚠ MISE EN GARDE : Installation du chauffe-piscine : Installer le chauffe-piscine sur une surface plane pour assurer le bon fonctionnement du siphon-P, afin qu'aucun gaz d'échappement ne puisse s'échapper par les tuyaux de condensation.

2. Raccorder les adaptateurs de raccord à insert barbé en PVC à la cartouche de neutralisation des condensats avec du ruban PTFE. NE PAS TROP SERRER.
3. Raccorder le tuyau intérieur à l'entrée de la cartouche de neutralisation des condensats.
4. **Installation intérieure du chauffe-piscine (Figure 32, consulter page suivante) :** Fixer la cartouche de neutralisation des condensats sur le sol, près du côté du chauffe-piscine. S'assurer que le tuyau passe par le support avant de laisser le chauffe-piscine se connecter à la cartouche. Cela permet de s'assurer qu'il y a un siphon pour le gaz de combustion.

Installation extérieure du chauffe-piscine (Figure 33, consulter page suivante) : À l'aide des supports fournis, fixer la cartouche de neutralisation des condensats sur la base du chauffe-piscine.

⚠ MISE EN GARDE : S'il n'y a PAS de neutralisant de condensat présent, les tuyaux de condensation DOIVENT être acheminés à travers le support du siphon-P.

5. Raccorder le tuyau extérieur à la sortie de la cartouche de neutralisation des condensats. S'assurer que le tuyau est à son point le plus haut à la sortie de la cartouche.
6. Acheminer le tuyau extérieur vers un drain ou vers une pompe. Maintenir un pas de ¼ po par pied vers le bas à partir de la sortie de la cartouche.
7. Remplir le siphon à condensats avec de l'eau jusqu'à ce qu'un flux soit établi à l'aide du neutralisant. Remarque : Garder un œil sur neutralisant pendant le fonctionnement du chauffe-piscine pour s'assurer que le débit n'est pas limité.

GESTION DES CONDENSATS (SUITE)

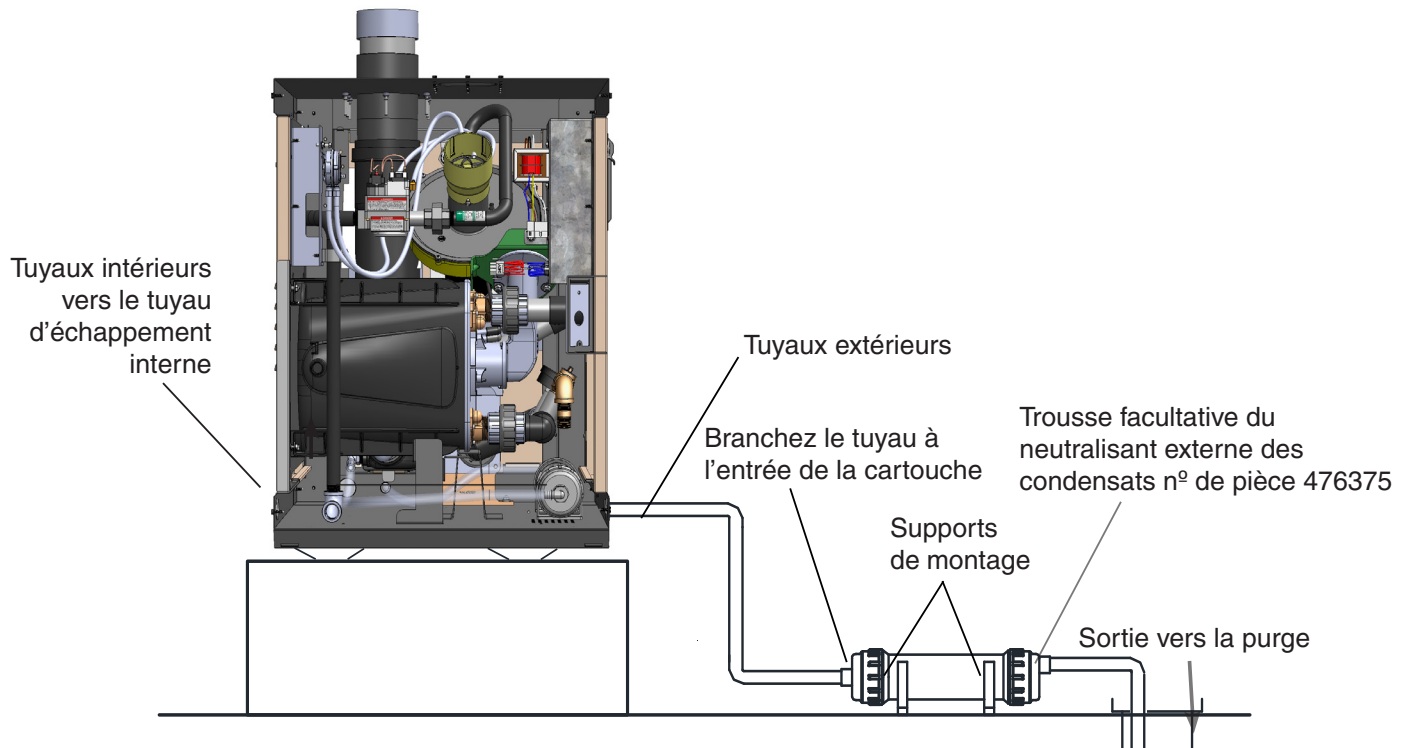
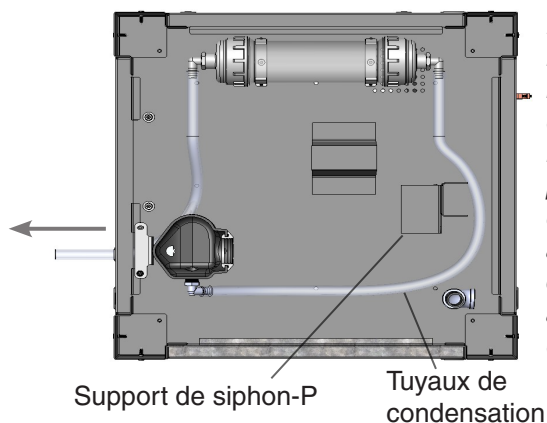


Figure 32. Cartouche de neutralisation externe pour l'installation intérieure du chauffe-piscine



Remarque : Installer la cartouche de neutralisation des condensats à l'extérieur du chauffe-piscine lorsque celui-ci est installé à l'intérieur. Ne pas exposer la cartouche à la lumière directe du soleil.

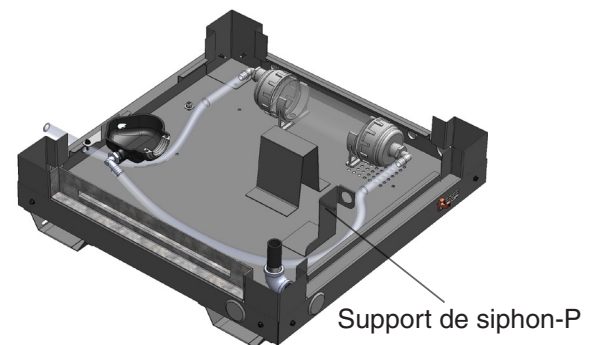


Figure 33. Cartouche de neutralisation des condensats interne installée à la base du chauffe-piscine pour l'installation extérieure

⚠ MISE EN GARDE

S'il n'y a PAS de neutralisant des condensats, le tuyau de condensation DOIT être acheminé à travers le support du siphon-P, comme illustré.

Remarque : Installer le chauffe-piscine sur une surface plane pour assurer le bon fonctionnement du siphon-P, afin qu'aucun gaz d'échappement ne puisse s'échapper par les tuyaux de condensation.

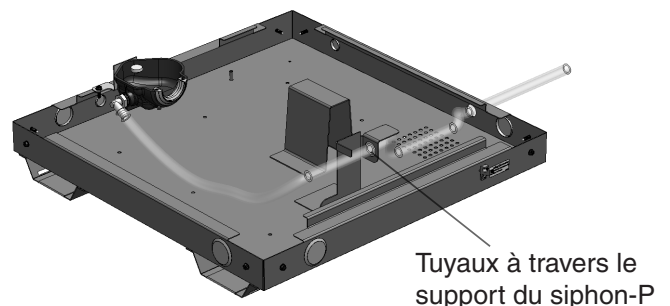


Figure 33a. Tuyaux à travers le support du siphon-P (sans neutralisant de condensat)

RACCORDEMENTS ÉLECTRIQUES

Évaluation électrique : 60 Hz 120/240 V c.a., monophasé.

Joindre la ligne d'alimentation en courant alternatif entrant dans le chauffe-piscine, dans un conduit flexible approuvé, connecté directement à la boîte de jonction située à l'intérieur du côté inférieur droit du chauffe-piscine (consulter la Figure 8 à la page 17). Le câblage pour l'alimentation doit être de calibre 16 et la capacité du circuit, de 15 A.

Le chauffe-piscine est câblé en usine pour 240 V c.a. Consulter la page 42 pour le câblage de 240 V c.a. et de 120 V c.a. La consommation de courant en fonctionnement est d'environ 5 A à 120 V c.a. et 2,5 A à 240 V c.a. Une capacité de circuit de 15 A est nécessaire pour le courant d'appel au démarrage.

ATTENTION

Ce chauffe-piscine est conçu pour fonctionner à 120 V c.a. ou à 240 V c.a. Il n'est pas recommandé de brancher ou de faire fonctionner le chauffe-piscine à 208 V c.a.

ATTENTION

Le chauffe-piscine est expédié de l'usine avec une fiche de 240 V c.a. installée. L'installation d'une fiche de 120 V c.a. et le raccordement du chauffe-piscine à un courant de 240 V c.a. endommageront immédiatement le transformateur et le panneau de commande et annuleront la garantie. Si la fiche de 240 V c. a. est installée et que le chauffe-piscine est branché sur une ligne de courant de 120 volts, le chauffe-piscine ne fonctionnera pas.

ATTENTION

Si vous touchez l'une ou l'autre des bornes de tension avec un fil de 24 V c.a. connecté au panneau de commande (y compris le raccordement de l'interrupteur pompier) pendant que la ligne de tension est branchée au chauffe-piscine, le panneau de commande sera immédiatement détruit et cela annulera la garantie.

Lire l'information ci-dessous **IMPORTANT! À LIRE D'ABORD!** (page 51) avant de poursuivre.

- Tout le câblage doit être effectué conformément aux codes applicables.
- Le chauffe-piscine installé doit être mis à la terre et à la masse conformément aux codes locaux ou, en l'absence de codes locaux, au National Electrical Code ou au Code canadien de l'électricité (selon le cas).
- Les circuits d'alimentation électrique du chauffe-piscine doivent être conformes aux codes locaux et au Code national de l'électricité ou au Code canadien de l'électricité (selon le cas).
- Tout le câblage entre le chauffe-piscine et les dispositifs qui n'y sont pas attachés, ou entre les dispositifs séparés qui sont installés sur le terrain, doit être un fil de **type T** évalué pour une élévation de 35 °C.
- Tout le câblage de tension de ligne doit être enfermé dans un conduit flexible approuvé et doit être solidement fixé à la boîte de câblage de terrain située dans le côté inférieur droit du panneau du collecteur d'eau (**consulter la page 17**). Le conduit ou le connecteur de câble au niveau de la boîte de câblage sur le terrain doit contenir une douille isolante ou son équivalent pour empêcher l'abrasion des fils lorsqu'ils entrent dans la boîte.

LIAISON À LA MASSE DU CHAUFFE-PISCINE

MISE EN GARDE

- Une cosse de mise à la terre est prévue sur le chauffe-piscine (pour l'emplacement de la cosse de mise à la terre, consulter la page 17). Le chauffe-piscine ainsi que l'équipement du système de la piscine doivent être reliés entre eux. Utiliser un conducteur en cuivre solide d'au moins 8 AWG pour réduire les gradients de tension dans la zone de la piscine
- Une « liaison à la masse » et une mise à la terre inadéquates du chauffe-piscine augmentent les risques de choc électrique. L'échangeur de chaleur peut être endommagé par électrolyse si le chauffe-piscine n'est pas correctement collé.

RACCORDEMENTS ÉLECTRIQUES (SUITE)

CÂBLAGE DE 120 V C.A.

- Brancher la PRISE BLEUE (120 V c.a.) dans la prise à 12 broches située sur le panneau électrique, consulter la Figure 34).
- Brancher le L1 au FIL NOIR du chauffe-piscine.
- Brancher le FIL NEUTRE au FIL ROUGE du chauffe-piscine.
- Brancher le FIL DE TERRE au FIL VERT du chauffe-piscine.

CÂBLAGE DE 240 V C.A.

- Brancher la PRISE ROUGE (240 V C.A.) dans la prise à 12 broches située sur le panneau électrique, consulter la Figure 35).
- Brancher le L1 sur le FIL NOIR du chauffe-piscine et l'autre L2 sur le FIL ROUGE du chauffe-piscine.
- Brancher le FIL DE TERRE au FIL VERT du chauffe-piscine.

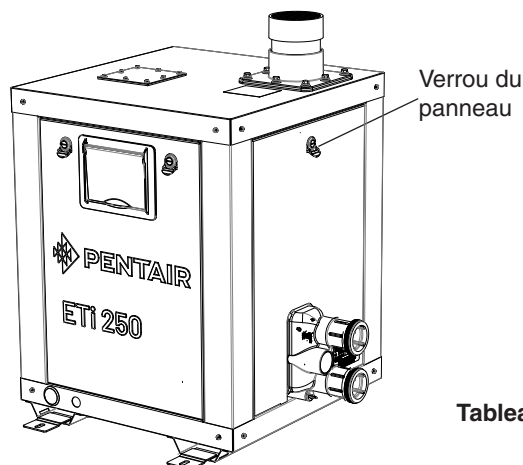


Figure 34.

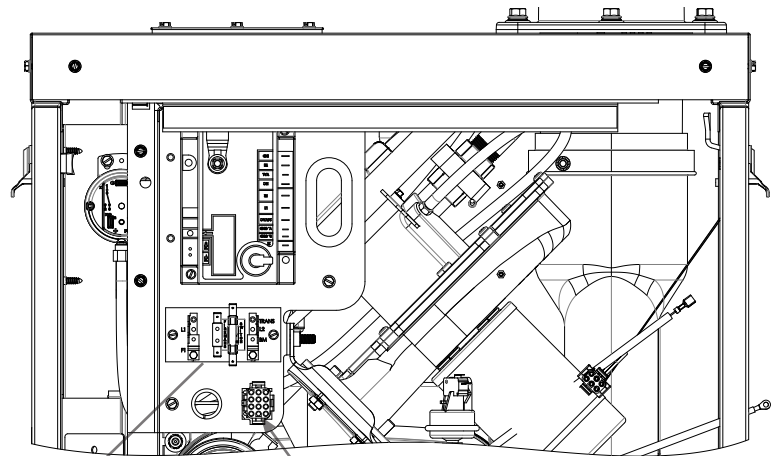
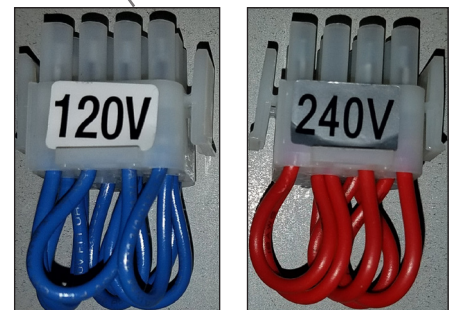


Figure 35.

Tableau des interrupteurs pompiers

⚠ ATTENTION!

Le sélecteur de tension du chauffe-piscine ETi 250 120 V C.A (fiche bleue) **N'EST PAS** interchangeable avec le sélecteur de tension du chauffe-piscine Pentair MasterTemp® ou StaRite® (fiche noire).



120 V C.A.
(BLEU)

240 V C.A.
(ROUGE)

RACCORDEMENTS ÉLECTRIQUES (SUITE)

RACCORDEMENTS DE LA COMMANDE À DISTANCE

1. **REMARQUE** : Couper l'alimentation du chauffe-piscine au niveau du panneau de disjoncteurs principal.
2. Retirer le panneau latéral. Déverrouiller le verrou du panneau, consulter la Figure 34 à la page 43.
3. Localiser le **fil du raccordement de l'interrupteur pompier**; retirer le fil. Consulter la Figure 36 ci-dessous.
4. Raccorder les **fils de contact sec pour la commande à distance**. Consulter la Figure 36 ci-dessous.

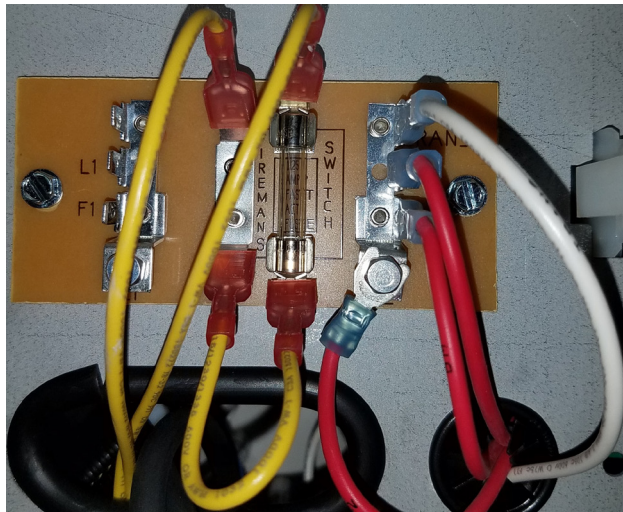


Figure 36.

RACCORDEMENT DE L'INTERRUPTEUR POMPIER OU DU CONTACT À DISTANCE FIL DE LIAISON JAUNE

5. **Pour brancher une commande à 2 fils (pour le système de commande IntelliCenter) ou une minuterie :**
 - Retirer le cavalier installé en usine des bornes de l'interrupteur pompier.
 - Raccorder les fils entre les bornes de l'interrupteur pompier sur le chauffe-piscine et le relais. Raccorder les fils du contrôleur ou de la minuterie à l'interrupteur pompier. Le contrôleur, la minuterie ou le relais doit être dimensionné pour gérer 24 V c.a. à 0,5 A (parce qu'il complétera le circuit du panneau de commande 24 V c. a. sur le chauffe-piscine, comme indiqué dans la Figure 35 à la page 43). Ne PAS appliquer de tension de ligne aux bornes de l'interrupteur pompier. Utiliser un fil de calibre 18 avec une isolation d'une épaisseur minimale de 3/64 po (1,2 mm), conçue pour une élévation de température d'au moins 105 °C.
6. Fermer le panneau de la porte latérale avant.

Pour contrôler les chauffe-piscine qui fonctionnent en parallèle, raccorder le câblage aux mêmes endroits sur le chauffe-piscine que pour les 2 fils. Il est impératif que chaque circuit de commande soit isolé des autres circuits de commande, afin d'éviter que le courant ne passe d'un chauffe-piscine à l'autre à travers les circuits de commande.

REMARQUE : Le fusible de l'interrupteur pompier est un fusible à action rapide de 1,25 A et 1¼ x ¼ po, qui est couramment disponible.

INTERRUPTEUR POMPIER

MINUTERIE/INTERRUPTEUR POMPIER (consulter la Figure 36 ci-dessus) :

La pompe de filtration doit être commandée par une minuterie à double interrupteur basse tension. L'interrupteur pompier doit être réglé pour couper l'appel de chaleur au chauffe-piscine 15 à 20 minutes avant l'arrêt de la pompe de la piscine. Utiliser toujours des connecteurs de type serti pour connecter deux fils. Pour faire fonctionner le chauffe-piscine avec une minuterie, raccordez-la minuterie à la connexion de câblage de l'interrupteur pompier, comme indiqué sur l'illustration de droite. **Le raccordement de l'interrupteur pompier est situé au niveau du fil de liaison jaune, sous le fusible.** Le raccordement de l'interrupteur pompier doit être un contact sec et ne doit pas alimenter le chauffe-piscine. L'alimentation externe de la connexion de l'interrupteur pompier peut endommager le chauffe-piscine et n'est pas couverte par la garantie.

Branchement du chauffe-piscine ETi® 250 au centre de chargement du système de commande IntelliCenter au moyen du connecteur RS-485

Pour améliorer la surveillance et le contrôle à distance, le chauffe-piscine peut être branché par le port de communication RS-485 du chauffe-piscine au port de communication du système de commande IntelliCenter. Le chauffe-piscine peut être raccordé au système de commande IntelliCenter à l'aide d'un connecteur RS-485. Jusqu'à 16 chauffe-piscine peuvent être raccordés. L'adresse par défaut d'un chauffe-piscine est 1. Si d'autres chauffe-piscine sont raccordés, chaque chauffe-piscine doit avoir sa propre adresse. La plage d'adresses se situe entre 1 et 16. L'adresse de chaque chauffe-piscine est définie dans les menus du panneau ACL avant du chauffe-piscine.

Lorsqu'un chauffe-piscine est commandé par l'interface RS-485 : • Les boutons du panneau avant du chauffe-piscine sont inactifs. Appuyer sur l'un des boutons du panneau pour allumer l'écran ACL. « RS485 Control » (commande RS-485) s'affiche. • Les alarmes/erreurs du chauffe-piscine sont affichées sur l'écran d'accueil d'état du panneau de commande d'IntelliCenter.

Accès au port de communication RS-485 du chauffe-piscine

Pour accéder à la borne du port RS-485 du panneau de commande du chauffe-piscine, le câble RS-485 doit être passé par le trou électrique dans le côté du chauffe-piscine.

Pour passer le câble RS-485 dans le panneau du chauffe-piscine jusqu'au circuit imprimé du panneau de commande :

1. Libérer les deux écrous à oreilles qui retiennent le panneau latéral. Retirer le panneau du chauffe-piscine. **Consulter la Figure 37.**
2. Trouver le petit trou dans le panneau latéral pour passer le câble RS-485. Utiliser un foret de taille appropriée pour le conduit flexible ou la décharge de traction à utiliser dans le panneau pour percer un trou pour les fils RS-485. **Consulter la Figure 38.**
3. Installer un conduit flexible ou un protecteur de cordon et l'attacher solidement au panneau du chauffe-piscine. *Remarque : Le conduit ou le connecteur de câble doivent contenir un manchon isolant ou un équivalent pour éviter d'endommager les fils RS-485 en les passant à travers le panneau d'échappement.*
4. Dénuder le câble sur une longueur de quatre pouces. Dénuder chaque conducteur sur une longueur de ¼ po.
5. Insérer le câble RS-485 (arrivant du centre de chargement ou du centre de commande) dans le conduit flexible ou le protecteur de cordon à travers le trou du panneau et l'attacher solidement au panneau du chauffe-piscine.
6. Une fois que le câble est à l'intérieur du chauffe-piscine, acheminer le câble vers la borne RS-485 du panneau de commande.
7. À l'aide d'attaches de câbles, fixer le câble RS-485 au faisceau de fils principal qui se raccorde au circuit imprimé du panneau de commande du chauffe-piscine.
8. Insérer les trois fils RS-485 (broche 1-NOIR, 2-VERT, 3-JAUNE) dans la borne à vis du port RS-485. Fixer les conducteurs à l'aide des vis. Pour connaître les détails du câblage, consulter la configuration des broches à la page suivante.
9. **Port de communication du panneau de commande du chauffe-piscine (J4) :** Insérer le raccord RS-485 dans la borne à vis du port de communication RS-485 du panneau de commande du chauffe-piscine. **Remarque : La broche 1 est située sur le côté gauche du raccord du terminal.**
10. Replacer le panneau du chauffe-piscine. S'assurer qu'aucun fil n'est coincé sous le panneau. Fixer le panneau à l'aide des écrous à oreilles.
11. Aller à la section « **Branchement du câble RS-485 du chauffe-piscine au centre de chargement** » à la page suivante.

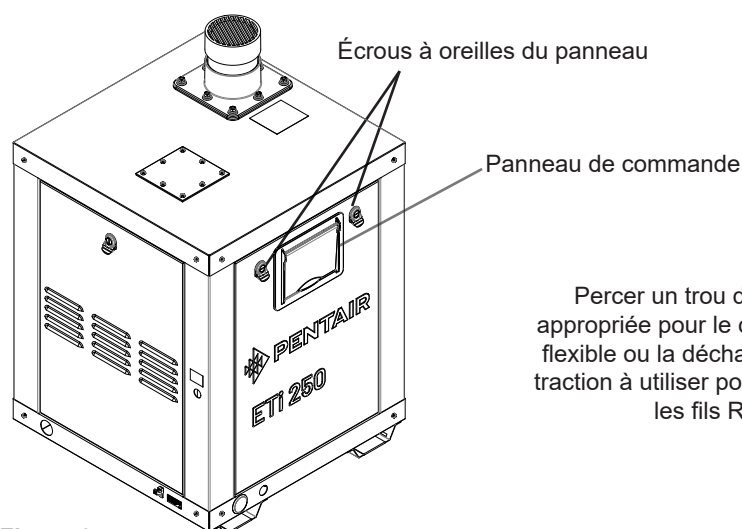


Figure 37.

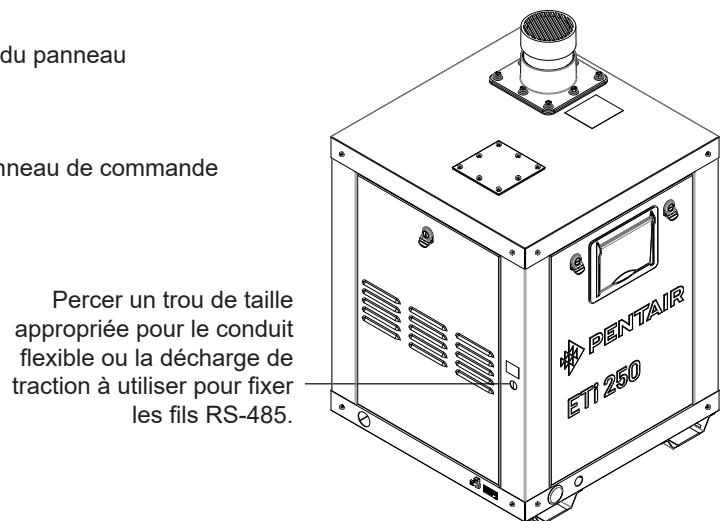


Figure 38.

Branchement du câble RS-485 du chauffe-piscine au centre de chargement

Pour brancher le chauffe-piscine au centre de chargement :



AVANT DE RETIRER LE COUVERCLE DE HAUTE TENSION DU BOÎTIER DU CENTRE DE CHARGEMENT OU DU CENTRE DE COMMANDE, COUPER L'ALIMENTATION À LA BOÎTE DE DISJONCTEURS DU CIRCUIT PRINCIPAL DE LA MAISON.

1. Couper l'alimentation électrique du boîtier au disjoncteur du panneau principal de la maison.
2. Libérer le loquet de la porte avant et l'ouvrir. Retirer les deux vis de fixation qui retiennent le panneau de haute tension et enlever ce dernier du boîtier. **Consulter la Figure 40.**
3. Desserrer les deux vis de fixation dans le haut du panneau de commande extérieur. Faire basculer le panneau de commande extérieur vers le bas pour accéder aux connecteurs sur le circuit imprimé pour les raccordements électriques.

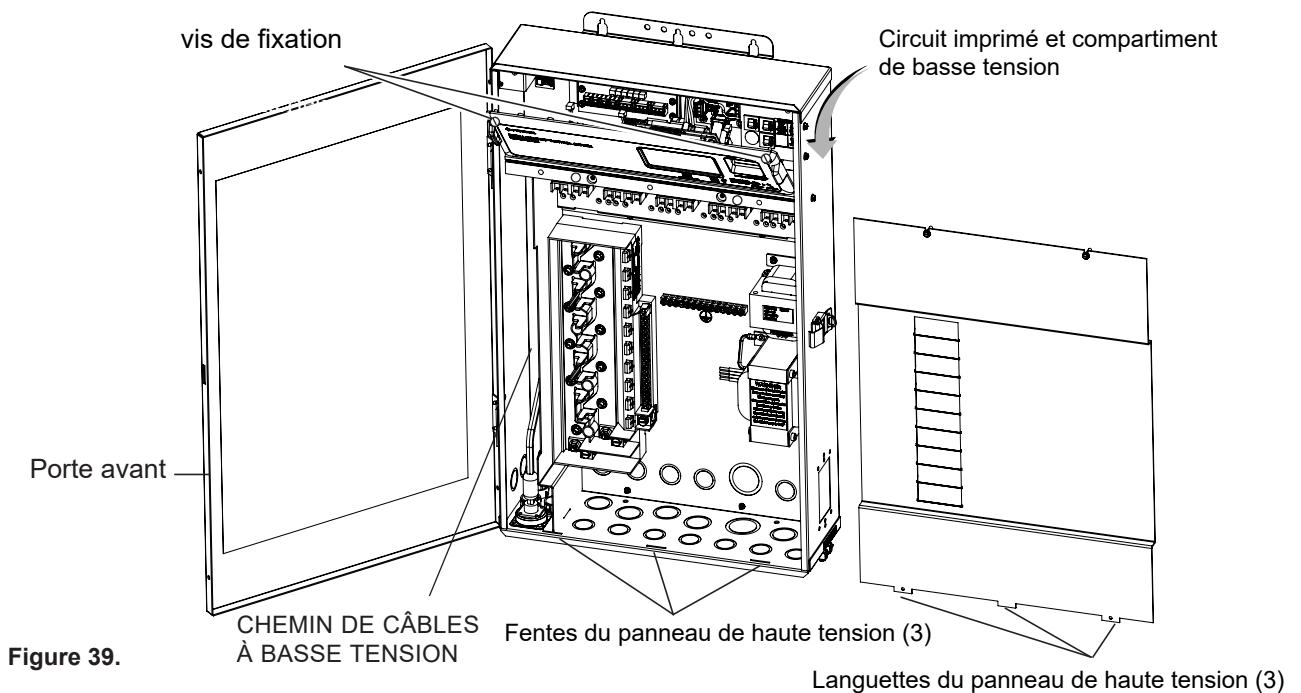


Figure 39.

Remarque : Utiliser un câble conducteur à basse tension RS-485 de 22 AWG pour raccorder le chauffe-piscine au centre de chargement du système de commande IntelliCenter :

4. Faire suivre le câble RS-485 du connecteur de la borne de communication RS-485 du panneau de commande du chauffe-piscine au centre de chargement ou au centre de commande. Voir le raccordement des fils à la page suivante.
5. Insérer le câble dans un des raccords en plastique (situé dans la partie inférieure gauche du boîtier) et tirer le câble vers le haut à travers le circuit à basse tension jusqu'au circuit imprimé, comme illustré ci-dessous.
6. Dénuder sur une longueur de 4 po. Dénuder chaque conducteur sur une longueur de ¼ po.
7. **Port de communication du système de commande IntelliCenter (J4 ou J5) :** Insérer les conducteurs dans les bornes à vis du port de communication situés sur le dessus du circuit imprimé du système de commande IntelliCenter (voir schéma ci-dessous). Fixer les conducteurs à l'aide des vis. Pour connaître les détails du câblage, consulter la configuration illustrée ci-dessous. Remarque : Plusieurs conducteurs peuvent être insérés dans une seule borne à vis.

Branchement du câble RS-485 du chauffe-piscine au centre de chargement (Suite)

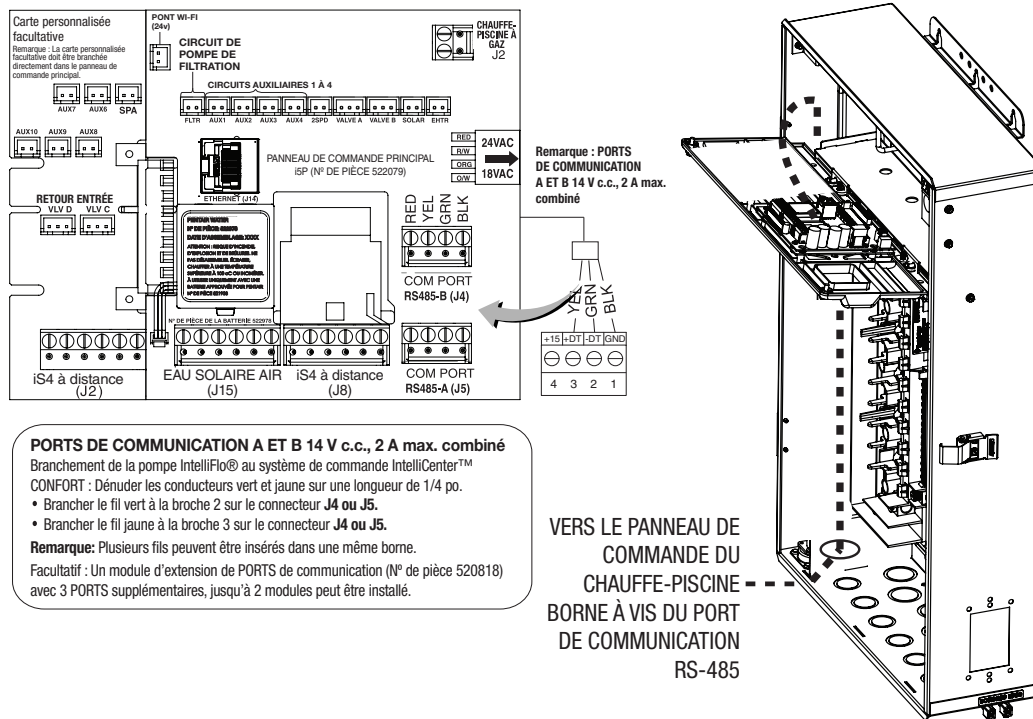


Figure 40.

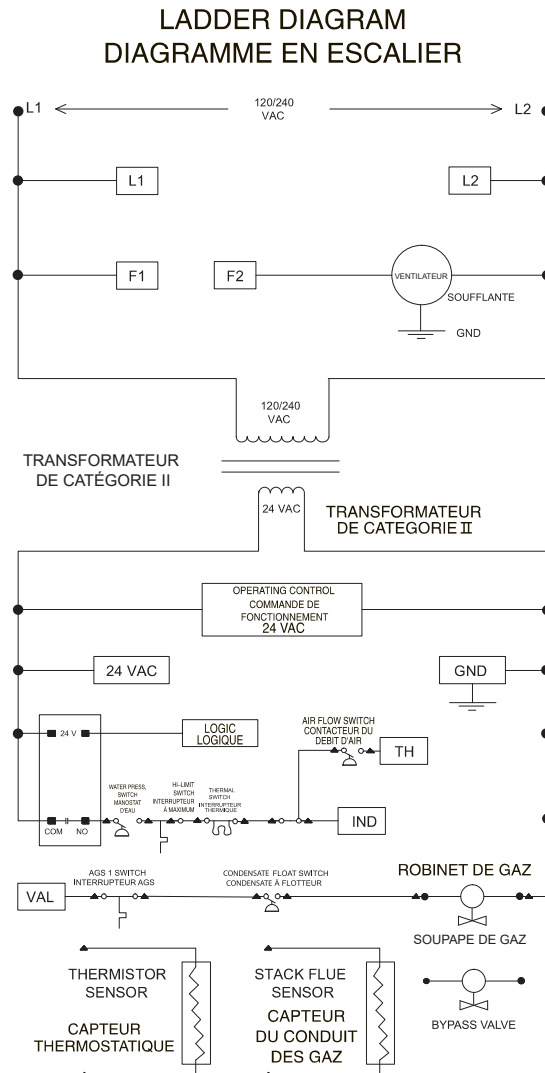
Borne à vis de port de communication du panneau de commande du chauffe-piscine

Branchement des fils du chauffe-piscine à IntelliCenter (affectation des broches)

1 2 3 4	Connecteur de la borne à vis du port de communication du chauffe-piscine	Port de communication du système de commande IntelliCenter (J4 ou J5)
	NON UTILISÉ	NON UTILISÉ
	3 (JAUNE)	3 (JAUNE)
	2 (VERT)	2 (VERT)
	1 (NOIR)	1 (NOIR)

8. Réinstaller le panneau de haute tension : Insérer les trois languettes du panneau dans les fentes qui se trouvent au bas du boîtier.
9. Fixer le panneau à l'aide des deux (2) vis de fixation. Fermer la porte avant et la tenir fermée à l'aide du loquet. Consulter la Figure 37 à la page 45.
10. **Mettre en marche (ON) l'alimentation c.a.** du centre de chargement du système de commande IntelliCenter.

SCHÉMA DU CÂBLAGE DE L'ÉCHELLE DU CHAUFFE-PISCINE



REMARQUES:

1)

L1	L2	F1	F2	S1	24 VAC
GND	IND	VAL	TH		

SONT CONNECTÉS SUR LE MODULE D'ALLUMAGE.

2) ▲ CONNECTEUR À BROCHES ET À DOUILLES.

3) SI L'UN DES FILS D'ORIGINE FOURNIS AVEC LE CHAUFFE-PISCINE DOIT ÊTRE REMPLACÉ, IL DOIT ÊTRE REMPLACÉ PAR UN FIL DE TYPE 105°C OU SON ÉQUIVALENT.

REMARQUE:

1.)

L1	L2	F1	F2	S1	24 VAC
GND	IND	VAL	TH		

SONT BRANCHÉS SUR LE MODULE D'INFLAMMATION.

2.) ▲ CONNECTEUR À BROCHES ET À DOUILLES.

3.) SI UN DES FILS D'ORIGINE LIVRÉS AVEC CET APPAREIL DOIT ÊTRE REMPLACÉ, LE REMPLACER PAR UN FIL DE TYPE 105°C OU UN FIL ÉQUIVALENT.

Figure 42.

Dépannage

Dépannage initial

Seul un technicien de service qualifié doit entretenir le chauffe-piscine avec un équipement adéquat. Toutes les pièces du système ont une incidence sur le fonctionnement du chauffe-piscine. Avant d'entreprendre une procédure de dépannage, s'assurer que la pompe fonctionne correctement, qu'il n'y a pas d'obstruction dans le système, que les soupapes sont bien réglées et que la minuterie ou l'automatisation est bien réglée et en fonction.

ATTENTION : Installer la fiche BLEUE de 120 V dans le panneau de commande puis brancher le chauffe-piscine à une ligne de tension de 240 V détruira le transformateur, le panneau de commande et le module de commande, ce qui annulera la garantie. Si la fiche ROUGE de 240 V est installée puis le chauffe-piscine est branché à une ligne de tension de 120 V, le chauffe-piscine ne fonctionnera pas.

LIRE ATTENTIVEMENT LES RENSEIGNEMENTS QUI SUIVENT

1. Vérifier la tension de ligne menant à votre chauffe-piscine. Ce chauffe-piscine fonctionnera à des tensions de 120 V c.a. ou de 240 V c.a.
2. Retirer les couvercles et vérifier la fiche à 12 broches à l'arrière de la boîte de commande. La fiche doit correspondre à la tension du circuit du chauffe-piscine.
3. Si la fiche à 12 broches n'est pas branchée à l'arrière de la boîte de commande, sélectionner la bonne fiche dans le sac qui se trouve dans la boîte de commande et la brancher. **La fiche BLEUE est pour 120 V, la fiche ROUGE, pour 240 V. Consulter la Figure 35 à la page 42).**

Codes d'erreur et de défaillance

Le tableau suivant énumère les codes d'erreur et de défaillance du chauffe-piscine ETi® 250.

État défectueux	L'historique des erreurs peut être consulté dans le menu « HISTORY » (HISTORIQUE). Menu	Remarque	Dépannage
Capteurs du tuyau d'évacuation COURT-CIRCUITES Le capteur ou le câblage est endommagé	E06	L'ensemble du clavier numérique est désactivé (Pour réinitialiser : éteindre, puis rallumer)	Voir le diagramme de la page 50.
Une température ÉLEVÉE des capteurs du tuyau d'évacuation signifie que la température d'évacuation est plus élevée que 170 oF (77,7 oC)	ERR SFS	L'ensemble du clavier numérique est désactivé (Pour réinitialiser : éteindre, puis rallumer)	Suivre le schéma à la page 55.
Capteur du tuyau d'évacuation (SFS) OUVERT	E05	L'ensemble du clavier numérique est désactivé à l'exception de OFF (pour réinitialiser : appuyer sur le bouton OFF)	Suivre le schéma à la page 54.
Interrupteur de fermeture automatique du gaz OUVERT (AGS1) : s'ouvre quand la température de sortie est supérieure à 150 oF (65,5 oC)	ERR AGS	L'ensemble du clavier numérique est désactivé (Pour réinitialiser : éteindre, puis rallumer)	Suivre le schéma à la page 53.
Interrupteur de débit d'air (AFS1)	ERR AFS		Suivre le schéma à la page 54.
Interrupteur de fin de course à température élevée (HLS) : s'ouvre quand la température de sortie est supérieure à 135 oF (57,2 oC)	ERR HLS		Suivre le schéma à la page 56.
Interrupteur hydrostatique (PS) OUVERT	ERR PS		Suivre le schéma à la page 54.
Capteur de température d'eau OUVERT	E01		Suivre le schéma à la page 53.
Le capteur de température d'eau est COURT-CIRCUITE ou la température de l'eau est supérieure à 125 oF (51,6 oC)	126		Suivre le schéma à la page 54.
Interrupteur à flotteur de condensat OUVERT	ERR CFS		Suivre le schéma à la page 51.
Capteur de la flamme	ERR IGN	L'ensemble du clavier numérique est désactivé (Pour réinitialiser : éteindre, puis rallumer)	Suivre le schéma à la page 56.
Fusible thermique ou fil du fusible thermique OUVERT	ERR FT		Suivre le schéma à la page 51.

Dépannage initial

Seul un technicien de service qualifié doit entretenir le chauffe-piscine avec un équipement adéquat. Toutes les pièces du système ont une incidence sur le fonctionnement du chauffe-piscine. Avant d'entreprendre une procédure de dépannage, s'assurer que la pompe fonctionne correctement, qu'il n'y a pas d'obstruction dans le système, que les soupapes sont bien réglées et que l'horloge est bien réglée et en fonction.

IMPORTANT! À LIRE D'ABORD!

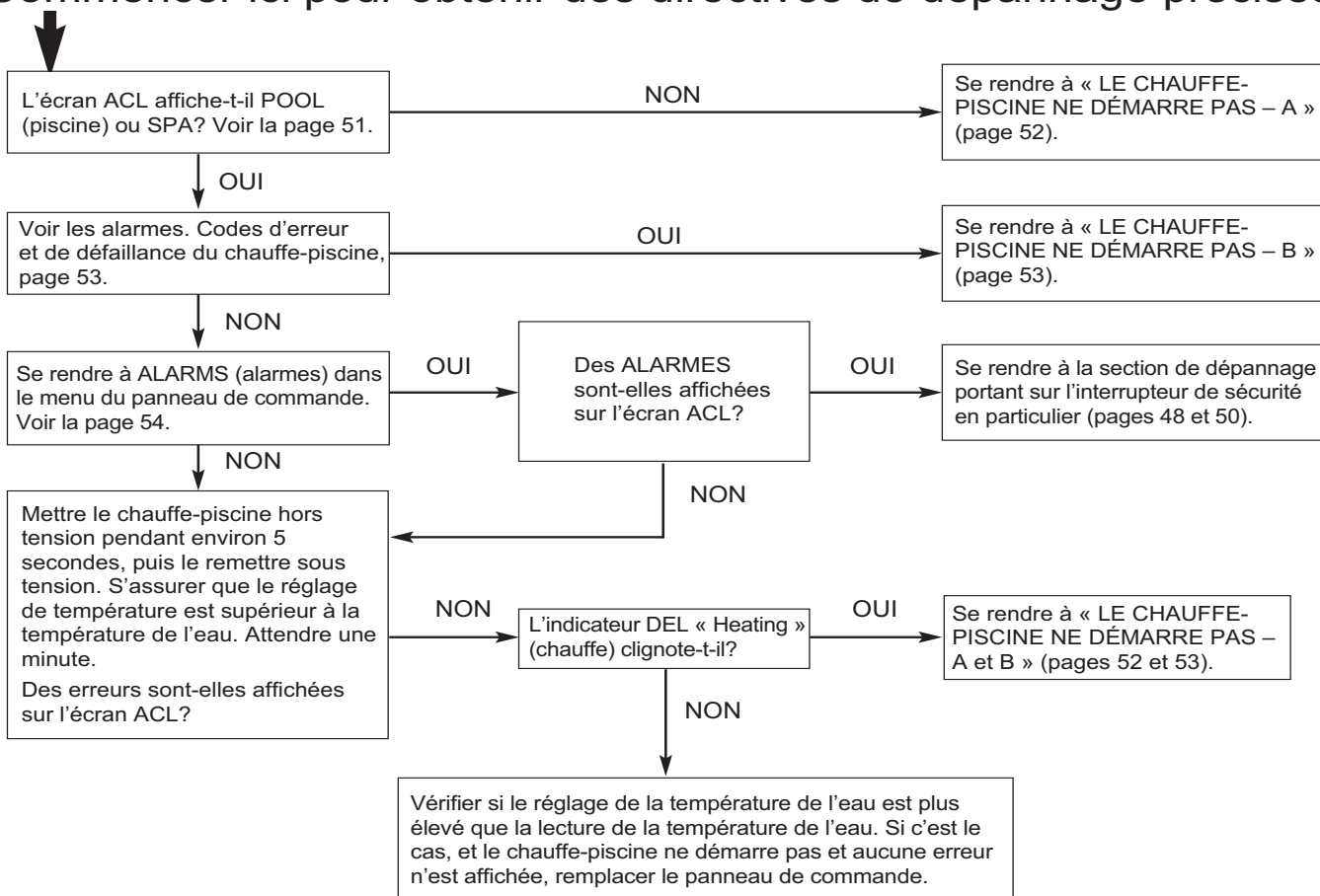
REMARQUE : Installer la fiche noire de 120 V dans la boîte de commande puis brancher le chauffe-piscine à une ligne de tension de 240 V détruira le transformateur, le panneau de commande et le module de commande, ce qui annulera la garantie. Si la fiche rouge de 240 V est installée puis le chauffe-piscine est branché à une ligne de tension de 120 V, le chauffe-piscine ne fonctionnera pas.

LIRE ATTENTIVEMENT LES RENSEIGNEMENTS SUIVANTS :

1. Vérifier la tension de ligne menant à votre chauffe-piscine.
Ce chauffe-piscine fonctionnera à des tensions de 120 V c.a. ou de 240 V c.a.

2. Retirer les couvercles et vérifier la fiche à 12 broches à l'arrière de la boîte de commande. La fiche doit correspondre à la tension du circuit du chauffe-piscine.
3. Si la fiche à 12 broches n'est pas branchée à l'arrière de la boîte de commande, sélectionner la bonne fiche dans le sac qui se trouve dans la boîte de commande et la brancher. La fiche NOIRE est pour 120 V, la fiche ROUGE, pour 240 V. Voir la page 41.

Commencer ici pour obtenir des directives de dépannage précises

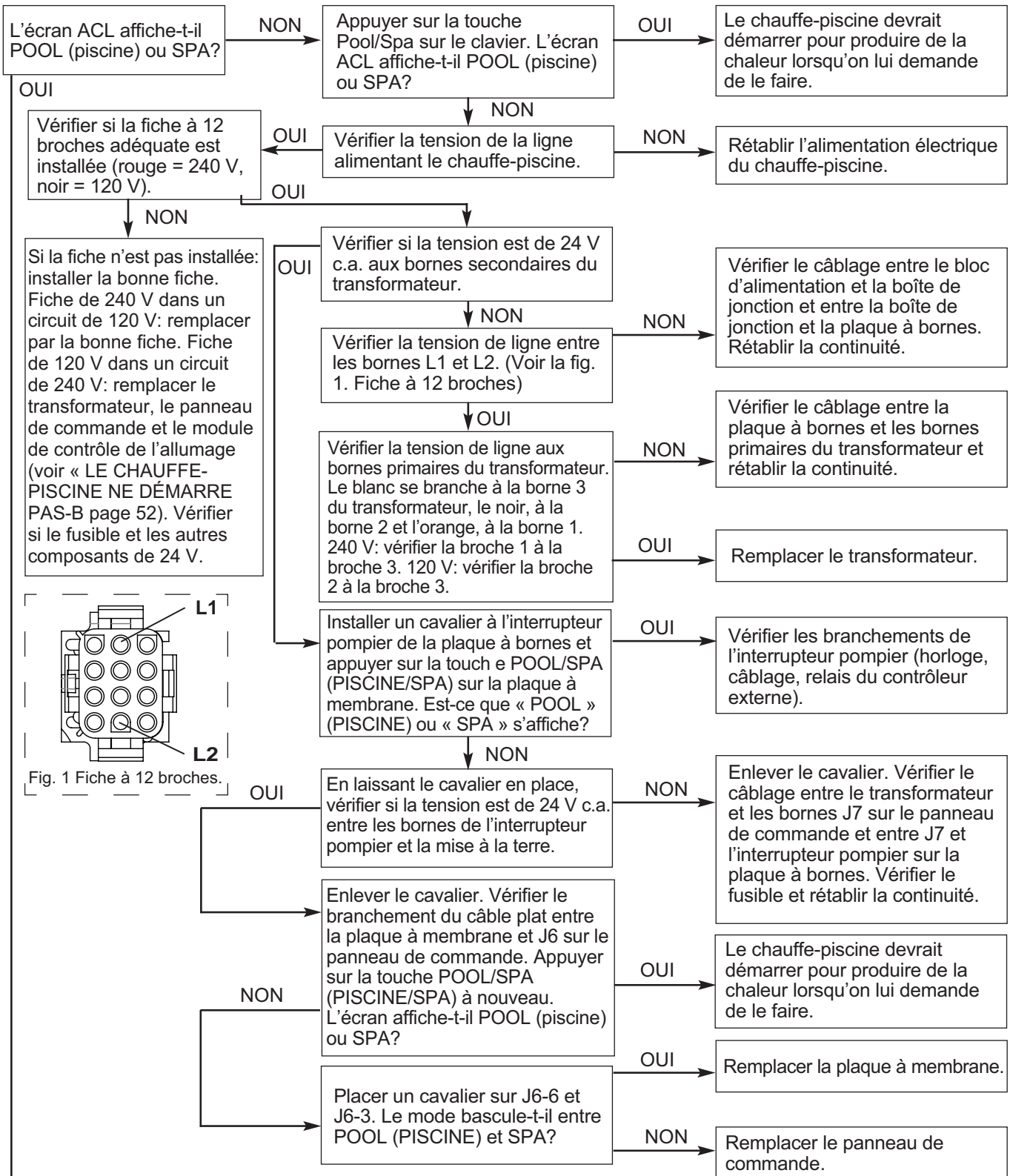


⚠ MISE EN GARDE Tension dangereuse. Peut causer un choc électrique, des brûlures ou la mort. Couper l'alimentation électrique avant de vérifier les composants.

⚠ MISE EN GARDE Danger d'incendie et d'explosion. Ne pas installer de cavalier sur les bornes pour remédier à un interrupteur de sécurité défaillant.

Le chauffe-piscine ne démarre pas - A

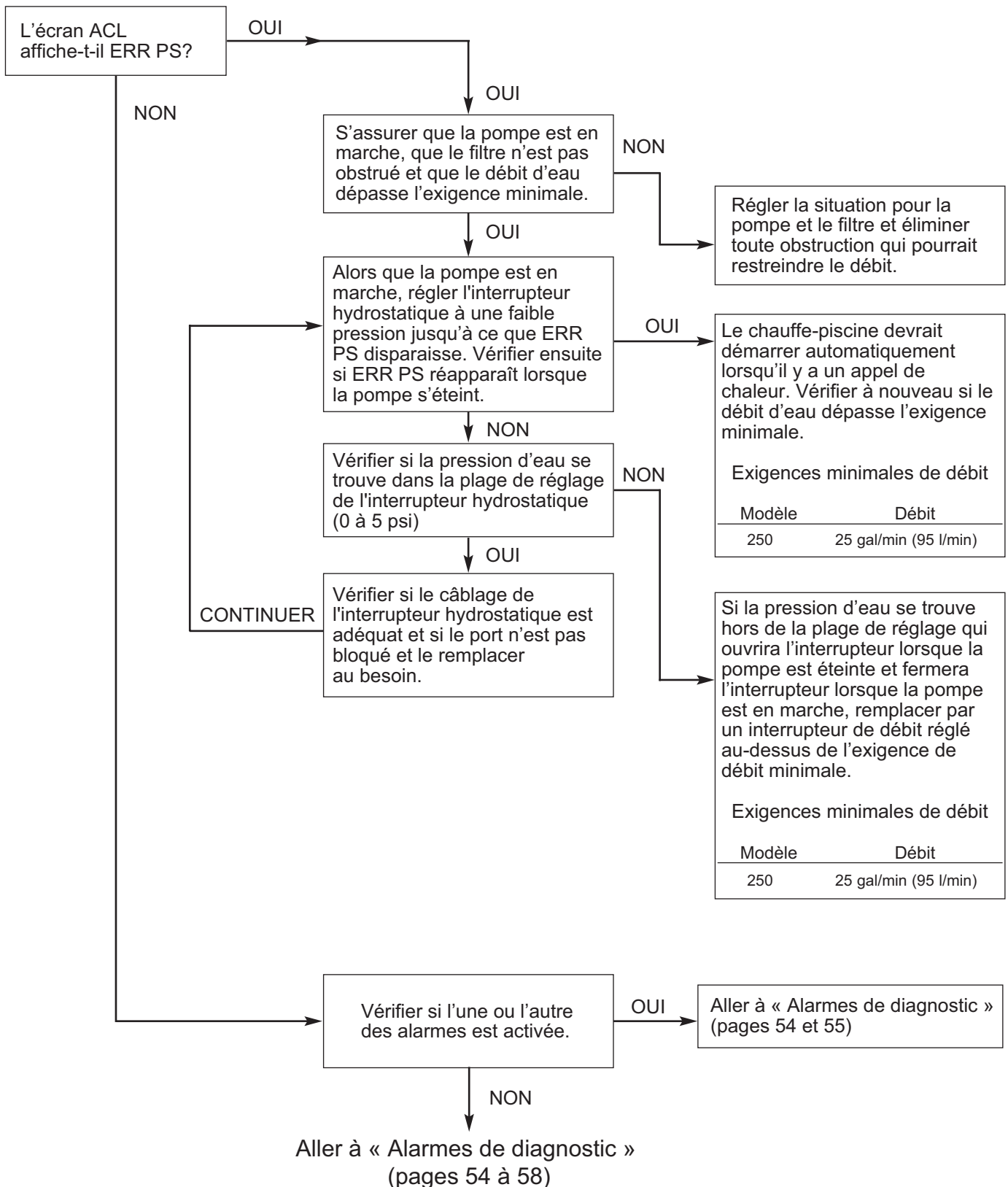
Start



ALLER À LA SECTION « LE CHAUFFE-PISCINE NE DÉMARRE PAS – B » Page 53.

Le chauffe-piscine ne démarre pas – B

Démarrage



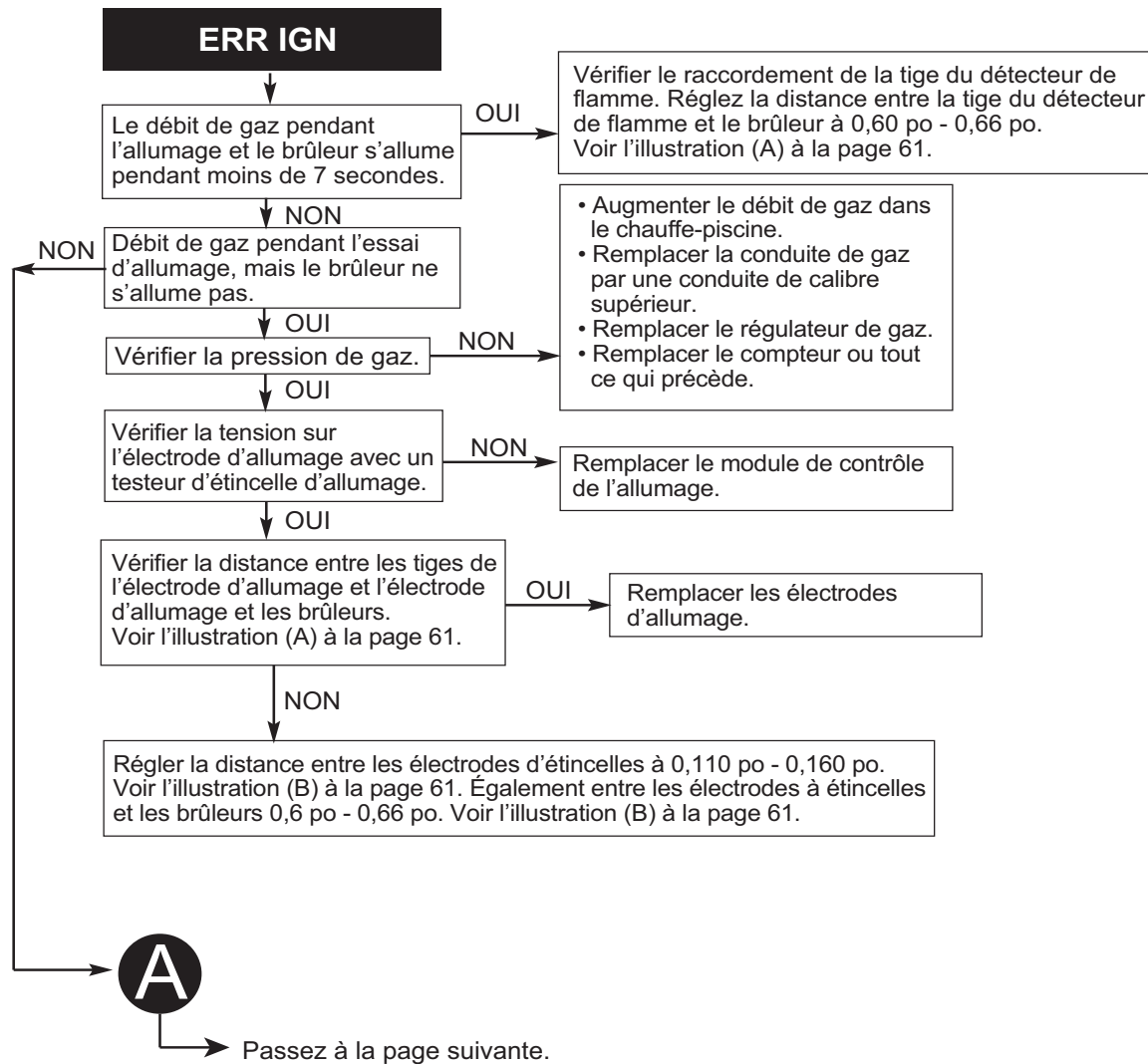
ALARMES DE DIAGNOSTIC : IGN

IMPORTANT! À LIRE D'ABORD!

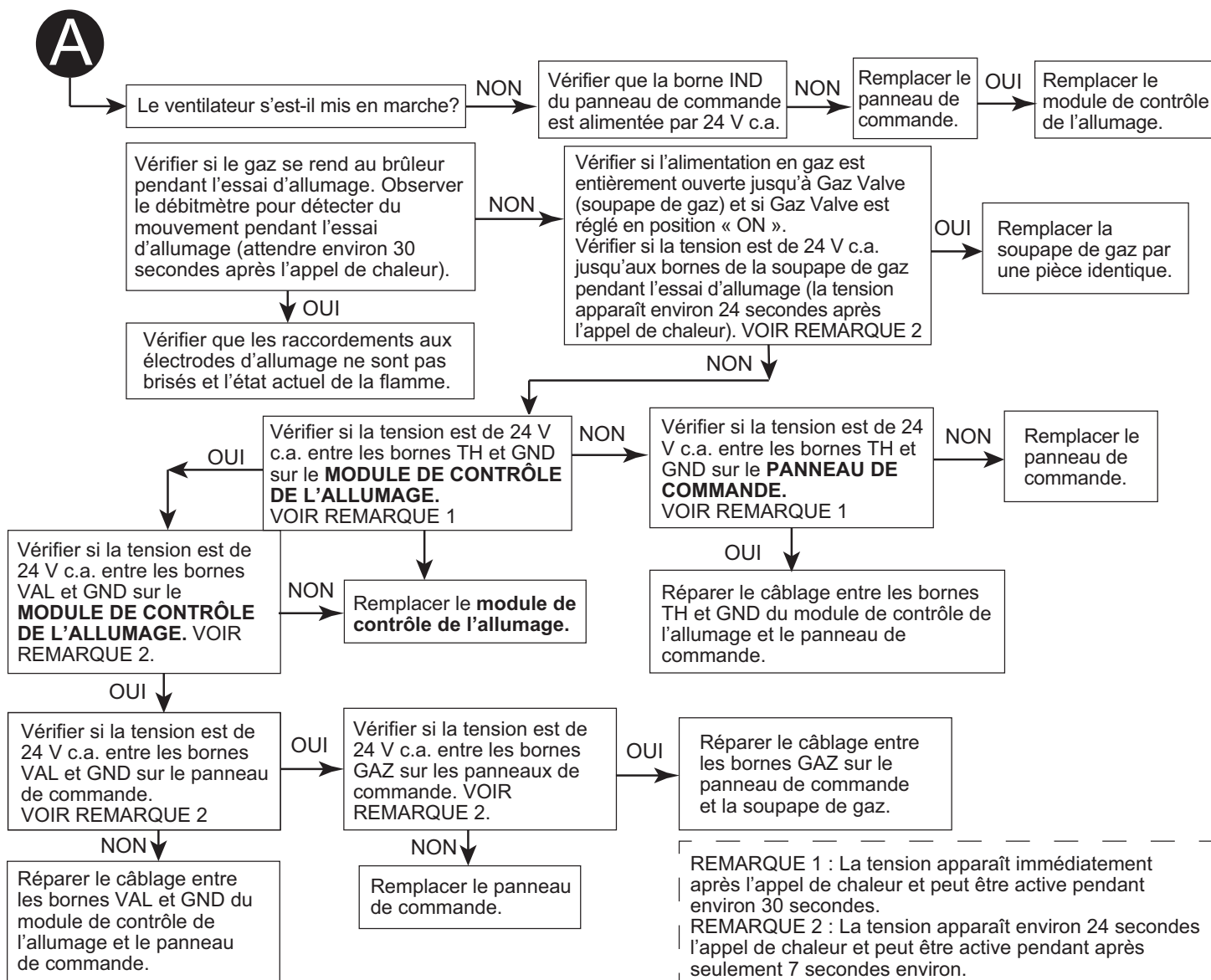
REMARQUE : Installer la fiche noire de 120 V dans la boîte de commande puis brancher le chauffe-piscine à une ligne de tension de 240 V détruira le transformateur, le panneau de commande et le module de commande, ce qui annulera la garantie. Si la fiche rouge de 240 V est installée puis le chauffe-piscine est branché à une ligne de tension de 120 V, le chauffe-piscine ne fonctionnera pas.

LIRE ATTENTIVEMENT LES RENSEIGNEMENTS SUIVANTS :

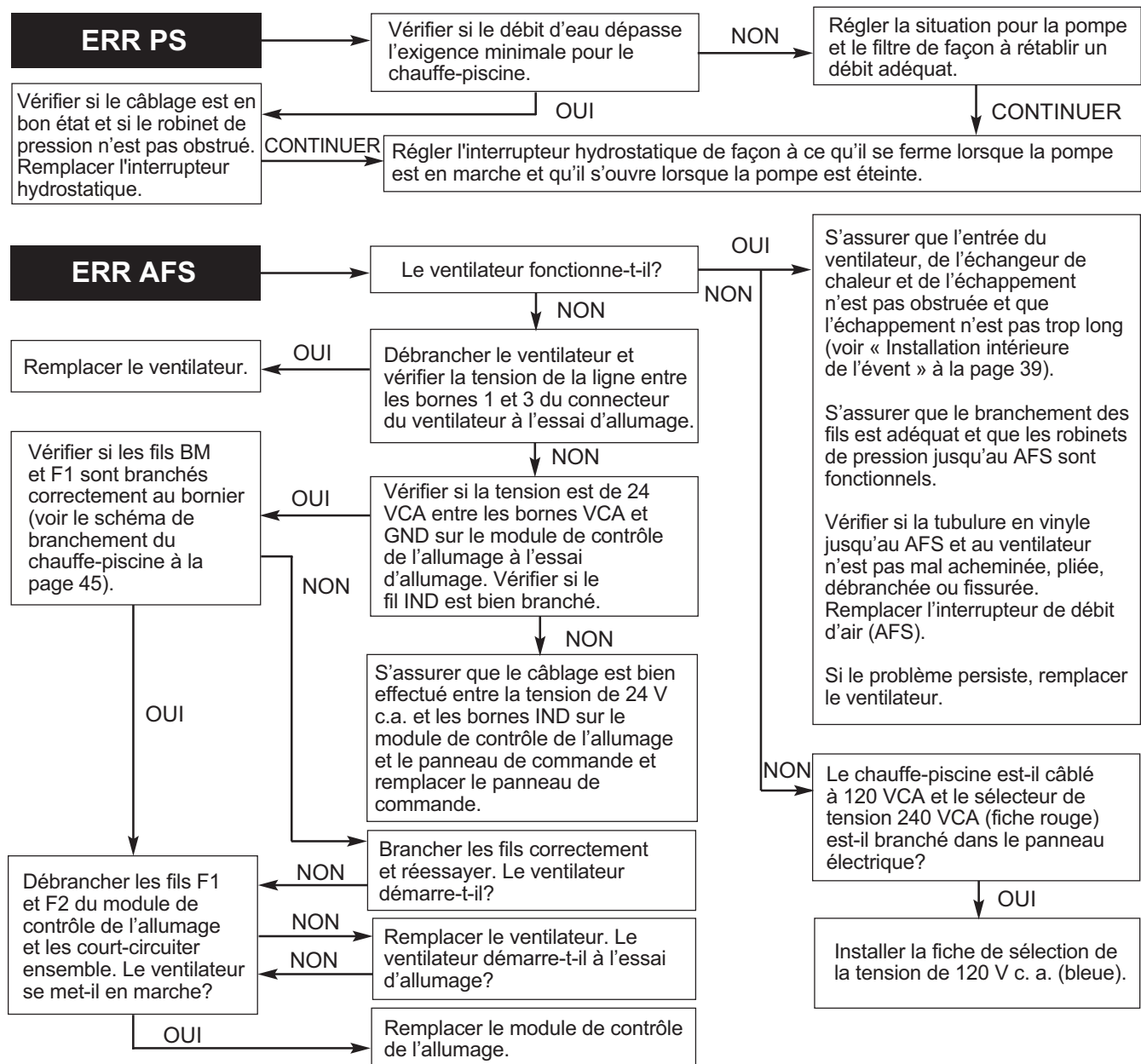
- Vérifier la tension de ligne menant à votre chauffe-piscine. Ce chauffe-piscine fonctionnera à des tensions de 120 V c.a. ou de 240 V c.a.
- Retirer les couvercles et vérifier la fiche à 12 broches à l'arrière de la boîte de commande. La fiche doit correspondre à la tension du circuit du chauffe-piscine.
- Si la fiche à 12 broches n'est pas branchée à l'arrière de la boîte de commande, sélectionner la bonne fiche dans le sac qui se trouve dans la boîte de commande et la brancher. La fiche BLEUE est pour 120 V, la fiche ROUGE, pour 240 V. Voir la page 43.



ALARMES DE DIAGNOSTIC : IGN (Suite)



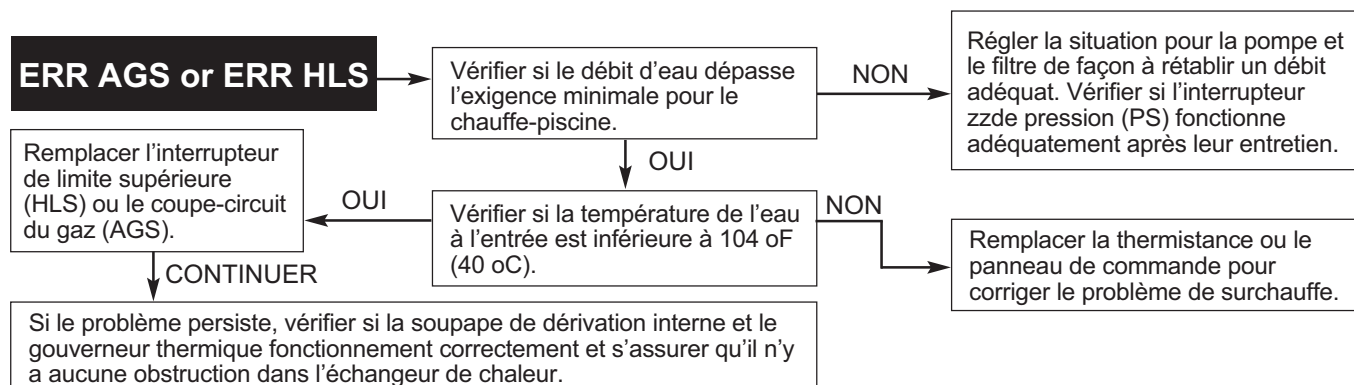
Alarmes de diagnostic : PS, AFS, AGS, HLS



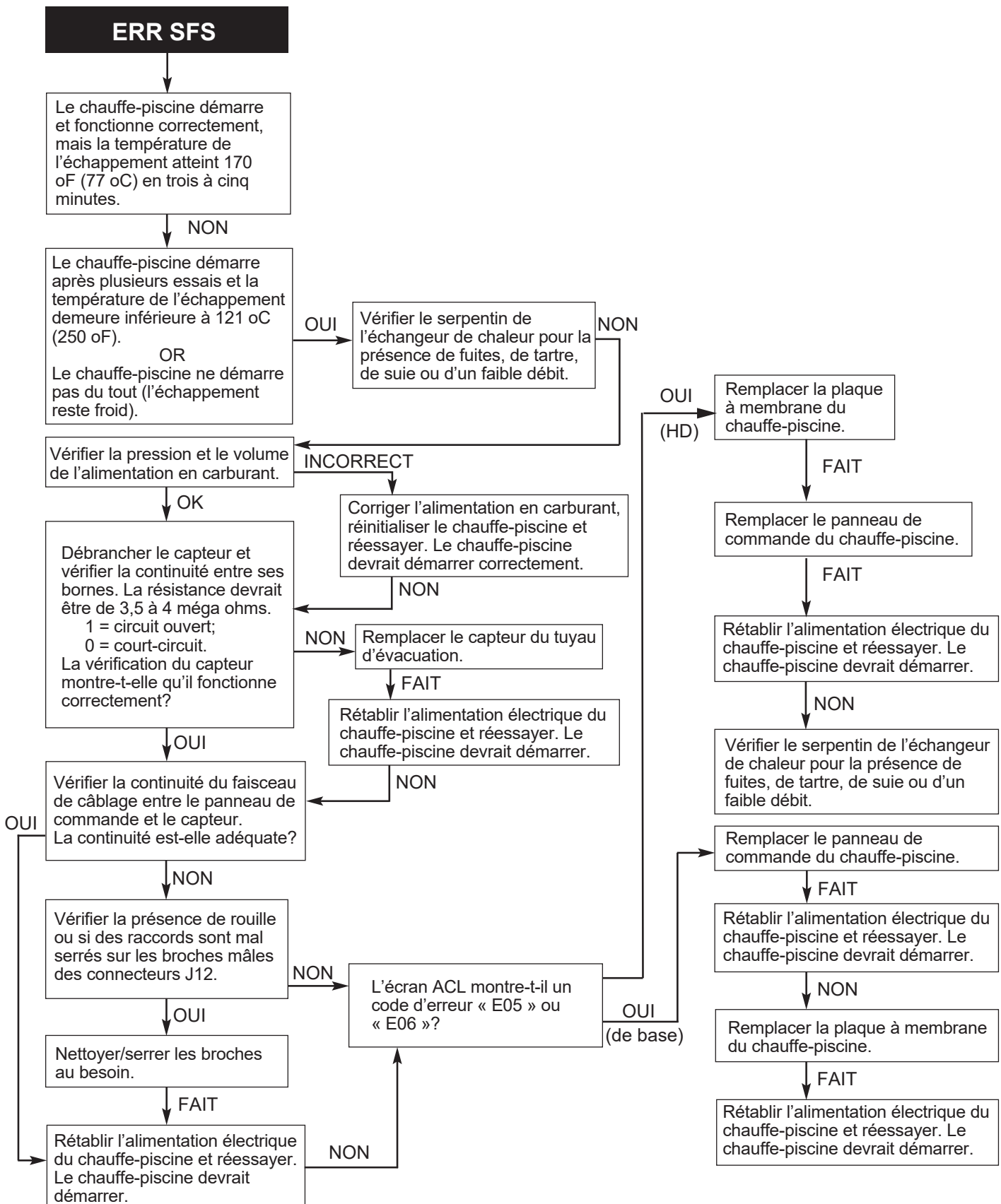
ATTENTION

Ne pas placer un cavalier sur un interrupteur de sécurité pour remédier à un interrupteur défaillant.

REMARQUE : ES1 est en surplus; un cavalier doit être installé.

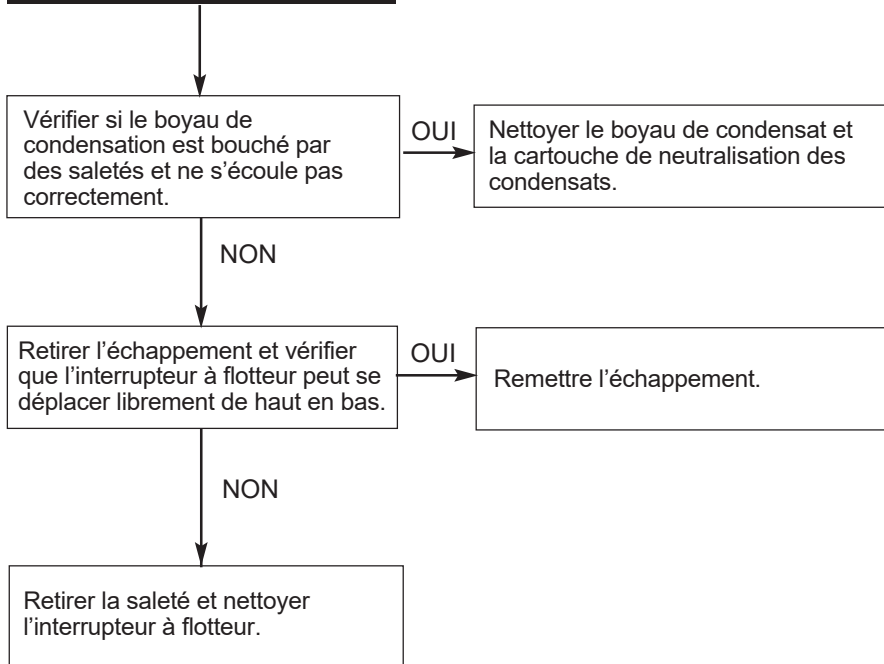


Alarmes de diagnostic : SFS

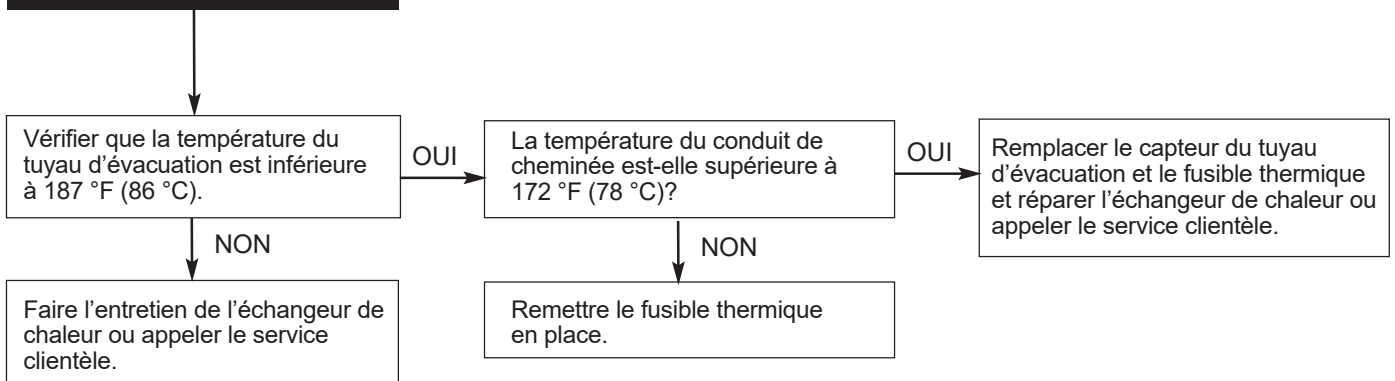


Alarmes de diagnostic : CFS, TF, E01 ou 126

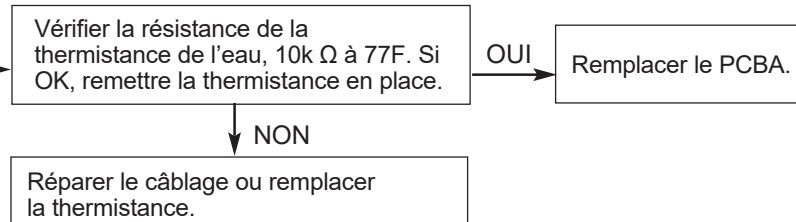
ERR CFS



ERR TF



E01 or 126



Brûleur — dépannage

SYMPTÔME	CAUSE	REMÈDE
Sifflement fort et aigu.	La flamme est trop forte.	Vérifier le robinet de pression entre la soupape de gaz et l'ouverture d'aspiration de ventilateur. Consulter la page 17 et s'assurer que la soupape de régulation du gaz est réglée à $-0,2$ po ($-0,5$ cm) CE. Communiquer avec un technicien qualifié ou une agence de service pour faire remplacer l'orifice de gaz.
La flamme sautille. Le gaz d'échappement peut dégager une odeur âcre ou le brûleur peut ne pas rester allumé.	La flamme est trop faible.	Consulter la page 17 et s'assurer que la soupape de régulation du gaz est réglée à $-0,2$ po ($-0,5$ cm) CE. Communiquer avec un technicien qualifié ou une agence de service pour faire remplacer l'orifice de gaz.
Le brûleur émet des pulsations ou des surtensions, surtout à l'allumage.	Le conduit d'évacuation est trop long	Réduire la longueur du conduit d'évacuation et/ou le nombre de coudes.
La combustion semble normale, mais la flamme ne reste pas allumée.	Le courant de la flamme n'est pas détecté.	Vérifier si l'allumeur est mouillé ou endommagé avec faible résistance à la terre. Remplacer l'allumeur par un nouveau. Vérifier si le stabilisateur de flamme du brûleur est correctement mis à la terre. Remplacer le module de contrôle de l'allumage.

Échangeur de chaleur — dépannage

SYMPTÔME	CAUSE	REMÈDE
Ébullition dans l'échangeur de chaleur. Peut être accompagné de bruits de « heurts ».	Faible débit d'eau au chauffe-piscine. Échangeur de chaleur branché. La soupape de dérivation est bloquée en position ouverte.	Effectuer l'entretien de la pompe et du filtre. Procéder à l'entretien de l'échangeur de chaleur. Corriger la chimie de l'eau. Procéder à l'entretien de la soupape de dérivation.

Le panneau de commande affiche le code RNC

SYMPTÔME	CAUSE	REMÈDE
L'écran ACL du panneau de commande affiche le code RNC.	Rappel de l'entretien du neutralisant. Le code RNC s'affiche sur l'écran ACL pour vous rappeler d'effectuer l'entretien de la cartouche de neutralisation des condensats. Remarque : La minuterie peut également être réinitialisée par le biais du menu RNC RESET (RÉINITIALISATION RNC).	Pour effacer ce code, appuyer sur le bouton OFF (éteindre) pour mettre le chauffe-piscine en mode arrêt, puis appuyer et maintenir le bouton OFF enfoncé pendant 5 secondes. Vous pouvez également utiliser le menu RNC RESET (RÉINITIALISATION RNC) dans la liste des menus. Communiquer avec un technicien qualifié ou une agence de service pour effectuer l'entretien de la cartouche de neutralisation des condensats.

Instructions d'entretien et de maintenance

INSTRUCTIONS D'ENTRETIEN ET DE MAINTENANCE

⚠ MISE EN GARDE

Risque d'incendie ou d'explosion en raison de vapeurs inflammables. Ne pas entreposer d'essence, de liquides de nettoyage, de vernis, de peintures ou autres liquides inflammables volatils à proximité du chauffe-piscine ou dans la même pièce.

L'entretien suivant est recommandé tous les six mois et au début de chaque saison de baignade :

1. Inspecter les panneaux du chauffe-piscine et le système de ventilation pour s'assurer qu'il n'y a pas d'obstruction à la circulation de l'air de ventilation ou à l'échappement du brûleur. Vérifier que les admissions d'air de la pièce sont ouvertes et ne sont pas obstruées.
2. Garder la zone dans et autour du chauffe-piscine dégagée et exempte de matériaux combustibles, d'essence et d'autres vapeurs inflammables et de liquides corrosifs.
3. Tester le fonctionnement de la soupape de sûreté en soulevant son levier (le cas échéant).
4. Tester l'interrupteur hydrostatique pour s'assurer qu'il fonctionne correctement. **Consulter la section INTERRUPTEUR HYDROSTATIQUE à la page 15 pour obtenir les instructions portant sur la réalisation du test.**
5. Pour les installations sous abri, répéter le **VÉRIFICATION FINALE DE L'INSTALLATION** page 39. Vérifier l'absence de fuite au niveau des joints. S'assurer que les articulations ne se sont pas partiellement ou complètement écartées. Vérifier que les tuyaux et les raccords ne sont pas fissurés ou cassés. Le ventilateur d'air de combustion est lubrifié en permanence et ne nécessite pas de lubrification périodique.

INSPECTION ANNUELLE DES ENSEMBLES D'ÉCHANGEURS DE CHALEUR

L'entretien suivant est recommandé tous les 12 mois et au début de chaque saison de baignade :

L'ensemble de l'échangeur de chaleur doit être inspecté tous les 12 mois et nettoyé. Il est recommandé d'appeler un technicien de service qualifié pour inspecter l'échangeur de chaleur. Consulter la Figure 43.

Pentair propose un kit de nettoyage d'échangeur de chaleur (P/N 461109) pour faciliter le nettoyage de l'échangeur de chaleur.

Il est recommandé de nettoyer l'ensemble de l'échangeur de chaleur interne tous les 12 mois.

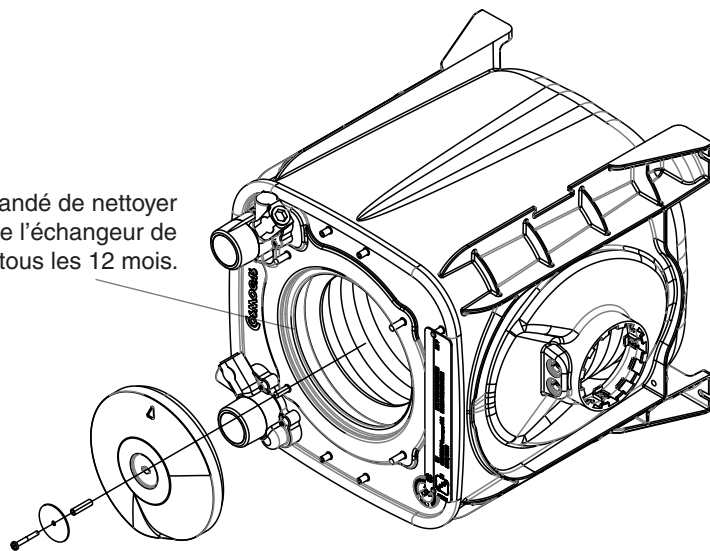


Figure 43.

Assemblage de l'échangeur de chaleur

⚠ ATTENTION : Le joint assure l'étanchéité de la chambre de combustion. Si le joint semble être endommagé, **NE PAS** le réutiliser. La chambre de combustion doit être remplacée par l'unité de brûleur. Pour le remplacer, **appelez le service clientèle de Pentair au 800 831-7133.**

INSPECTION ANNUELLE DE LA TIGE DU CAPTEUR DE FLAMME ET DE L'ÉLECTRODE D'ALLUMAGE DU BRÛLEUR

L'entretien suivant est recommandé tous les 12 mois et au début de chaque saison de baignade :

- L'isolation thermique doit être vérifiée tous les 12 mois et remplacée si nécessaire. Inspecter l'isolation thermique pour détecter les signes de dommages extérieurs à le chauffe-piscine. Il est recommandé d'appeler un technicien d'entretien qualifié pour inspecter l'isolation thermique. Consulter la Figure 44 et la Figure 45.

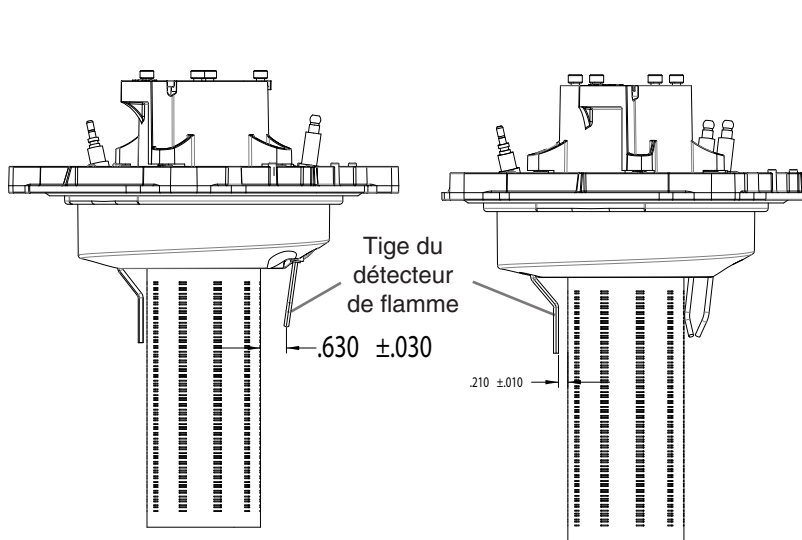


Figure 44. (A) Tige du détecteur de flamme

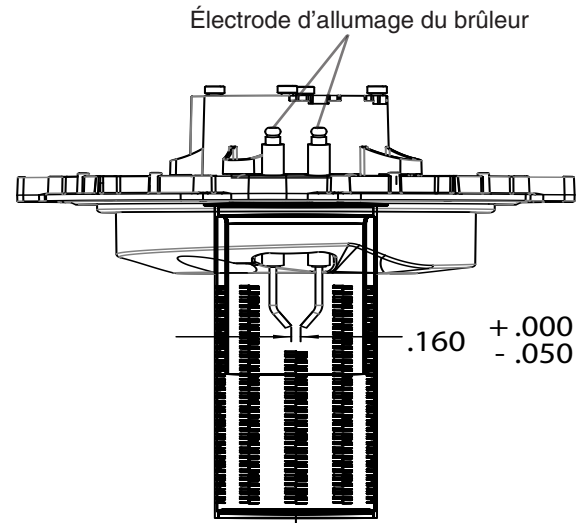


Figure 45. (B) Électrode d'allumage du brûleur

SOUPEPE DE SURPRESSION (50 PSI) (INSTALLÉE EN USINE)

Pour éviter les dégâts d'eau ou les brûlures causés par le fonctionnement de la soupape de décharge (consulter la Figure 46), installer un tuyau d'évacuation à la sortie de la soupape de décharge qui dirigera l'eau s'écoulant de la soupape vers un endroit sûr où elle sera éliminée. Ne pas installer de raccords réducteurs ou de soupapes dans le tuyau d'évacuation. Le tuyau de vidange doit être installé de manière à permettre une vidange complète de la soupape et de la ligne de vidange. La soupape de sécurité doit être testée au moins une fois par an en soulevant le levier de la soupape.

⚠ MISE EN GARDE

Danger d'explosion. Tout chauffe-piscine installé avec des dispositifs restrictifs dans le système de tuyauterie en aval du chauffe-piscine (y compris les clapets de non-retour, les soupapes d'isolement, les buses d'écoulement ou les vannes thérapeutiques pour piscine) doit être muni d'une soupape de sûreté installée, tel que cela est décrit ci-dessus.

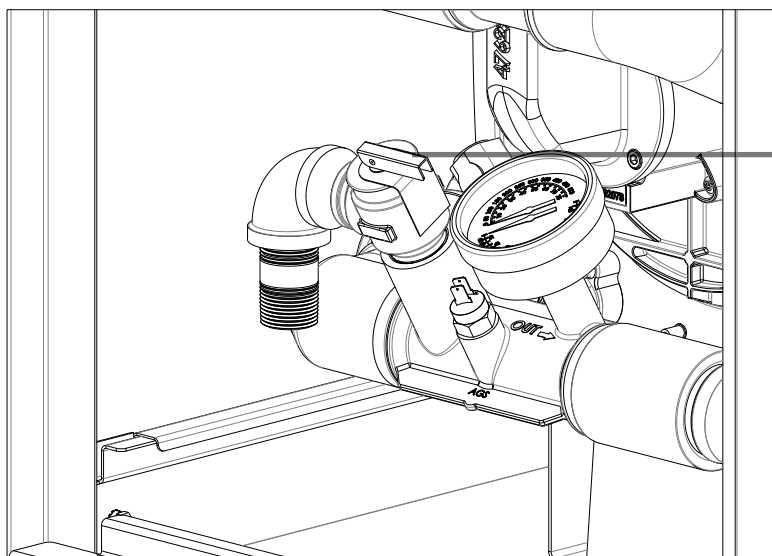


Figure 46.

APRÈS LE DÉMARRAGE

VÉRIFICATION DU DÉBIT D'EAU

MISE EN GARDE

Risque d'incendie ou d'inondation Si le chauffe-piscine surchauffe et que les brûleurs ne s'éteignent pas, suivre les instructions de la rubrique **POUR ÉTEINDRE LE GAZ DU CHAUFFE-PISCINE**, à la page 13, et appeler un technicien qualifié pour réparer le chauffe-piscine.

Après le démarrage, le tuyau de sortie d'eau doit être légèrement plus chaud que le tuyau d'entrée. S'il est chaud au toucher ou si de l'eau qui bout se fait entendre dans le chauffe-piscine, il se peut que le débit d'eau vers le chauffe-piscine soit insuffisant. S'assurer que le filtre n'est pas bouché. Si la température de l'eau reste élevée mais que le chauffe-piscine continue de fonctionner, éteindre le chauffe-piscine et appeler un technicien.

FONCTIONNEMENT AU PRINTEMPS ET EN AUTOMNE

Si la piscine n'est utilisée qu'occasionnellement, baisser le thermostat de la piscine à 68 °F (20 °C) et laisser le chauffe-piscine en marche. Cela permettra de maintenir la piscine et le sol environnant suffisamment chauds pour que le chauffe-piscine puisse ramener la piscine à une température confortable en une journée environ.

FONCTIONNEMENT EN HIVER ET HIVERNAGE

Remarque : Pentair recommande d'utiliser un ventilateur pour évacuer toute l'eau du chauffe-piscine dans les zones soumises à des températures négatives lorsque le chauffe-piscine n'est pas utilisé.

MISE EN GARDE

Risque d'explosion. La purge du système avec de l'air comprimé peut provoquer l'explosion des composants, avec un risque de blessure grave ou de mort pour toute personne se trouvant à proximité. Utiliser uniquement un souffleur à grand volume avec une pression faible (moins de 5 psi ou 35 kPa) lorsque le chauffe-piscine est purgé à l'air.

ATTENTION

- Si le chauffe-piscine a été vidangé pour cause de gel, NE PAS METTRE le chauffe-piscine en marche avant que le système ne fasse circuler l'eau.
- De l'eau piégée dans l'échangeur de chaleur pourrait geler et endommager l'échangeur de chaleur ou les collecteurs. Les dommages attribuables au gel ne sont explicitement pas couverts par la garantie.
- Lorsque le chauffe-piscine est démarré pour la saison de baignade et que la température de l'eau est inférieure à 50 °F (10 °C), il est possible d'utiliser le chauffe-piscine pour chauffer l'eau. Toutefois, s'assurer que le chauffe-piscine fonctionne de façon ininterrompue jusqu'à ce que la température de l'eau atteigne le réglage minimal du chauffe-piscine, qui est de 68 °F (20 °C). Lorsqu'il fait froid et qu'il n'y a pas de danger de gel, faire fonctionner le filtre continuellement même si le chauffe-piscine n'est pas en fonction. S'il est prévu que la température de l'air descende en dessous du point de congélation (32 °F/0 °C), éteindre le chauffe-piscine et le préparer pour l'hiver.

Pour les chauffe-piscine installés à l'extérieur dans les climats froids, arrêter le chauffe-piscine et le vidanger pour le préparer à l'hiver comme suit :

1. Couper l'alimentation électrique du chauffe-piscine et de la pompe par les disjoncteurs principaux.
2. Fermer la soupape de régulation du gaz et la soupape manuelle de gaz (située à l'extérieur du chauffe-piscine). **Consulter la Figure 19 à la page 26.**
3. Ouvrir le COUVERCLE DE VIDANGE principal situé au bas de l'adaptateur du collecteur et vider complètement les échanges du chauffe-piscine, la plomberie CPVC interne et l'adaptateur du collecteur.
4. Si le chauffe-piscine se trouve **plus bas que le niveau de la piscine**, fermer les vannes d'isolement pour empêcher la vidange de la piscine. Des valves d'isolement ne sont pas nécessaires et ne doivent pas être utilisées si le chauffe-piscine est installé plus haut que la piscine, à moins qu'elles soient requises pour l'hivernage.
5. Retirer l'INTERRUPTEUR HYDROSTATIQUE situé dans l'ensemble d'entrée de plomberie. **Consulter la page 15.** Boucher les orifices de l'interrupteur hydrostatique pour empêcher les insectes et la saleté de pénétrer dans l'ensemble d'entrée de plomberie. *Continuer avec l'étape 6 de la page suivante.*

6. Vidanger le collecteur d'entrée et de sortie en plastique par le tuyau de sortie. Si le tuyau ne s'écoule pas naturellement vers la piscine, installer un robinet de vidange dans le tuyau de sortie pour vidanger le collecteur.
7. Utiliser un souffleur pour éliminer toute l'eau restante dans le chauffe-piscine.
8. Couvrir la grille d'entrée d'air d'un sac de plastique pour empêcher les insectes, les feuilles, etc. de pénétrer dans le chauffe-piscine.

REMARQUE : L'eau piégée dans le chauffe-piscine peut causer des dommages dus au gel. Le fait de laisser le chauffe-piscine geler annule la garantie.

Retrait de la cartouche de neutralisation des condensats à des températures glaciales

Si le chauffe-piscine ETi 250 est installé à l'extérieur et **doit fonctionner** par des températures inférieures au point de congélation (32 °F/0 °C ou moins), pour éviter le gel de la ligne de condensat, la cartouche de neutralisation des condensats située à l'intérieur du chauffe-piscine doit être retirée.

Retirer d'abord la cartouche de condensat et la ranger. Faire toujours passer le boyau de condensation à l'extérieur du chauffe-piscine en l'inclinant vers le bas.

Remarque : La cartouche de neutralisation des condensats doit être réinstallée sur le chauffe-piscine au printemps lorsque les températures extérieures sont supérieures au point de congélation.

REDÉMARRAGE DU CHAUFFE-PISCINE

Pour remettre le chauffe-piscine en service après l'hivernage :

1. Brancher les raccords d'ENTRÉE et de SORTIE de l'eau au système de tuyauterie, consulter les pages 20 et 22. Vérifier qu'ils sont correctement branchés et qu'il n'y a pas de fuite d'eau.
2. Remettre le l'INTERRUPTEUR HYDROSTATIQUE dans l'ensemble d'entrée des tuyaux en CPVC. **Consulter la page 13.**
3. Replacer le BOUCHON DE VIDANGE dans son orifice dans l'ensemble de gestion de l'eau.
4. Avant de démarrer le chauffe-piscine, faire circuler de l'eau dans l'appareil pendant quelques minutes jusqu'à ce que tout bruit d'air cesse. Voir aussi **AVANT LE DÉMARRAGE (page 13) et ENTRETIEN ET MAINTENANCE (page 60). Voir les autres remarques à la page 13.**

MAINTIEN DE LA TEMPÉRATURE DE LA PISCINE

Pour maintenir la température de la piscine, s'assurer que l'interrupteur du chauffe-piscine et la vanne sont réinitialisés aux réglages de la piscine après avoir utilisé le spa.

CONSEILS EN MATIÈRE DE CONSERVATION DE L'ÉNERGIE

1. Garder la piscine ou le spa couvert quand il n'est pas utilisé. Cela permettra de réduire les coûts de chauffage, de réduire l'évaporation de l'eau, de conserver les produits chimiques et de réduire la charge sur le système de filtrage.
2. Réduire le thermostat de la piscine à 78 °F (25 °C) ou moins; réduire la température du spa à 100 °F (38 °C). Cette température est considérée comme la plus saine pour la baignade par la Croix-Rouge américaine.
3. Utiliser une minuterie pour démarrer la pompe de filtration à 6 h ou plus tard. La piscine perd moins de chaleur après l'aube.
4. Pour les piscines utilisées uniquement la fin de semaine, abaisser le réglage du thermostat de 10 °F à 15 °F (de 5 °C à 8 °C) pendant la semaine afin de réduire les pertes de chaleur. Un chauffe-piscine de bon calibre rétablira la température normale en une journée.
5. Éteindre le chauffe-piscine lorsque la piscine ne sera pas utilisée pendant une période prolongée.
6. Suivre un programme régulier d'entretien préventif du chauffe-piscine à chaque nouvelle saison de baignade. Vérifier le fonctionnement du chauffe-piscine et de ses commandes.

ÉQUILIBRE CHIMIQUE DE L'EAU

EAU DE PISCINE ET DE SPA

Le chauffe-piscine a été conçu spécifiquement pour le spa ou la piscine et procurera de nombreuses années de service sans problème, à condition de maintenir la chimie de l'eau en bon état.

La chimie de l'eau doit suivre les bonnes pratiques de chimie de l'eau de piscine. Si un chlorateur est utilisé, l'installer en aval du chauffe-piscine et plus bas que la sortie du chauffe-piscine. Installer un « clapet de non-retour » (n° de pièce R172288) étanche et résistant à la corrosion entre le chauffe-piscine et le chlorateur pour empêcher les produits chimiques concentrés de remonter jusqu'au chauffe-piscine. Le contre-siphonnement est plus susceptible de se produire lorsque la pompe s'arrête, ce qui crée un différentiel de pression d'aspiration. Ne PAS assainir la piscine en plaçant des pastilles ou des bâtonnets de chlore dans l'écumoire. Des concentrations élevées de chlore pourraient alors pénétrer dans le chauffe-piscine tandis que la pompe est éteinte et provoquer de la corrosion dans l'échangeur de chaleur.

Voici les trois principaux éléments qui pourraient causer des problèmes à votre chauffe-piscine : un pH inadéquat, des résidus de désinfectant et l'alcalinité totale. Si ces éléments ne sont pas correctement équilibrés, le chauffe-piscine peut subir des dommages permanents et voir sa durée de vie raccourcie.

ATTENTION

Les dommages à l'échangeur de chaleur résultant d'un déséquilibre chimique ne sont pas couverts par la garantie.

CE QUE FAIT UN DÉSINFECTANT

Les deux hôtes indésirables de la piscine sont les algues et les bactéries. Pour s'en débarrasser et rendre l'eau de la piscine propre à la baignade - ainsi que pour améliorer le goût, l'odeur et la clarté de l'eau - il faut utiliser une sorte de désinfectant.

Le chlore et le brome sont universellement approuvés par les autorités sanitaires et sont des agents désinfectants reconnus pour le contrôle des bactéries.

QU'EST-CE QU'UN RÉSIDU DE DÉSINFECTANT?

Lorsque du chlore ou du brome est ajouté à l'eau de la piscine, une partie du désinfectant est consommée au cours du processus de destruction des bactéries, des algues et des autres matières oxydables. Le désinfectant restant est appelé chlore résiduel ou brome résiduel. Pour déterminer le résidu désinfectant de l'eau de la piscine, utiliser une trousse d'analyse fiable, disponible dans un magasin de fournitures pour piscines.

Il faut maintenir un niveau résiduel de désinfectant suffisant pour assurer l'élimination continue des bactéries ou des virus introduits dans l'eau de la piscine par les baigneurs, par l'air, par la poussière, la pluie ou d'autres sources.

ÉQUILIBRE CHIMIQUE DE L'EAU (suite)

Il est sage de tester l'eau de la piscine régulièrement. Ne jamais laisser le chlore résiduel descendre en dessous de 0,6 ppm (parts par million). Le niveau minimum de chlore ou de brome résiduel efficace est de 1,4 ppm.

pH - Le terme pH désigne l'équilibre acidité/alcalinité de l'eau exprimé au moyen d'une échelle numérique de 0 à 14. Il est possible de se procurer une trousse de test pour mesurer l'équilibre du pH de l'eau de la piscine dans un magasin de fournitures pour piscines; consulter le Tableau 7 ci-dessous.

L'acide muriatique a un pH d'environ 0. L'eau pure a une valeur de 7 (neutre). Une solution de soude caustique faible a un pH de 13-14.

RÈGLE : 7,4 à 7,6 est une plage de pH souhaitable. Il est essentiel de maintenir un pH correct, consulter le Tableau 7 ci-dessous.

Si le pH devient trop élevé (trop d'alcalinité), les effets suivants se produisent :

1. La capacité du chlore de détruire les bactéries et les algues est réduite considérablement.
2. L'eau devient trouble.
3. Le risque de formation de tartre est plus élevé sur le plâtre ou dans les tuyaux de l'échangeur de chaleur.
4. Des éléments du filtre peuvent devenir obstrués.

Si le pH est trop faible (trop d'acidité), les effets suivants se produisent :

1. Brûlure des yeux ou irritation cutanée excessives.
2. Égratignement du revêtement de piscine.
3. Corrosion des pièces de métal dans le système de filtration et de recirculation, ce qui peut créer des taches brunes, bleues, vertes et parfois noires sur le revêtement de piscine.
4. Avec un filtre à sable et gravier, l'alun servant de filtre risque de se dissoudre et de passer à travers le filtre.

ATTENTION : Ne testez pas le pH lorsque la valeur de résidu de chlore est égale ou supérieure à 3,0 ppm ou lorsque la valeur de résidu de brome est égale ou supérieure à 6,0 ppm.

Adressez-vous à votre magasin de fournitures pour piscines pour connaître la façon de bien équilibrer la chimie de votre eau.

RÈGLE : Les produits chimiques qui sont acides abaissent le pH. Les produits chimiques qui sont alcalins augmentent le pH.

ALCALINITÉ élevée ou faible :

L'alcalinité totale est une mesure du nombre total de produits chimiques alcalins dans l'eau et également un contrôle du pH. Il ne s'agit pas ici du pH auquel on fait référence pour décrire l'équilibre relatif alcalinité/acidité. L'alcalinité totale de votre piscine doit se situer entre 100 et 140 ppm pour faciliter le contrôle du pH. Il est facile de réaliser un test d'alcalinité totale au moyen d'une trousse de test fiable. Vous devrez procéder à ce test environ une fois par semaine et faire les ajustements nécessaires jusqu'à ce que l'alcalinité atteigne un degré approprié. Par la suite, un test par mois suffira pour assurer le maintien du degré approprié. Votre détaillant de fournitures pour piscines pourra vous conseiller relativement à la façon de bien équilibrer la chimie de l'eau.

PARAMÈTRES DE LA CHIMIE DE L'EAU

Niveaux de désinfection	Minimum	Idéal	Maximum
Chlore libre, ppm	1,0	2,0-3,0	4,0**
Sel, ppm	3000	3250	4500
Chlore combiné, ppm	Aucun	Aucun	0,2
Brome, ppm	2,0	4-6	10,0
Autres assainisseurs - Niveaux non établis. Consulter le service de santé local avant l'utilisation.			
Valeurs chimiques			
pH	7,2	7,4-7,6	7,8**
Alcalinité totale (tampon), ppm	60	80-100	180 en tant que CaCO ₃
Sel ppm	2000	3200	5000**
Matières dissoutes totales (y compris le sel)	3000 ppm	5700 (6000 max)	1500 ppm > MDT au démarrage*
Dureté calcique, ppm, as CaCO ₃	150	200-250	500-1000
Acide cyanurique - Moins de 30 ppm (toujours suivre les codes et directives locaux)			
Valeurs biologiques			
Algues	Aucune	Aucune	Aucune
Bactéries	Aucun	Aucun	Se référer au code local

Tableau 7.

*Les MDT au démarrage comprennent les MDT de l'eau de source et tout autre sel inorganique ajouté au démarrage.

REMARQUE ()** : Le non-respect des paramètres chimiques de l'eau indiqués peut entraîner une défaillance prématurée de l'échangeur de chaleur et annuler la garantie **annulera la garantie**.

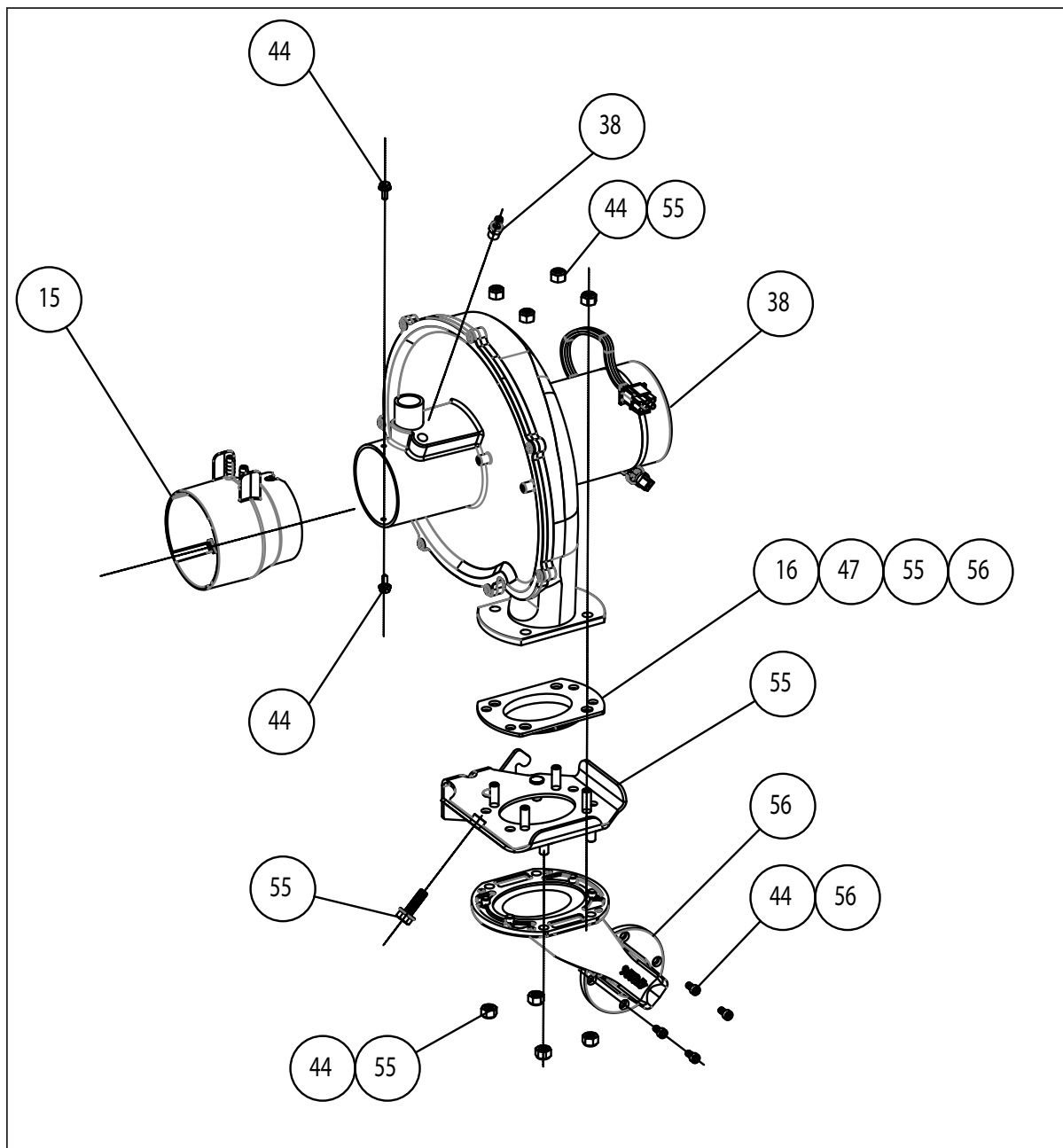
LISTE DES PIÈCES DE RECHANGE DU CHAUFFE-PISCINE ETI® 250

ARTICLE	DESCRIPTION	QTÉ	NUMÉRO DE PIÈCE
1	Tableau de commande	1	476384
2	Plaque à membrane	1	476201
3	Interrupteur d'arrêt automatique du gaz (AGS)	1	475985
4	Pressostat d'air	1	476365
5	Capteur du tuyau d'évacuation	1	475601
6	Harnais de câbles (non illustré)	1	476364
7	Interrupteur/fusible thermique	1	475998
8	Électrode d'allumage LP-NA	1	476081Z
9	Câbles des électrodes d'allumage (non illustré)	1	475982
10	Interrupteur à flotteur (TROUSSE)	1	476366
11	Joints et isolation des têtes hex. et des cheminées	1	476367
12	Vis pour échangeur de chaleur (TROUSSE)	S. O.	476417
13	Fiche 120/240 V	1	475979
14	Jauge de pression et de température d'eau (tridicator)	1	475603
15	Orifices pour gaz naturel (TROUSSE)	1	476369
16	Joint d'étanchéité pour chauffe-piscine (TROUSSE)	S. O.	476419
17	Prise d'air (TROUSSE)	S. O.	476371
18	Panneau, porte Louver ETi-250	1	476372
19	Panneau, porte du collecteur d'eau, ETi 250	1	476374
20	Panneau, porte de côté du panneau, ETi 250	1	476373
21	Ensemble de loquet	1	475611
22	Cartouche de neutralisation des condensats (TROUSSE)	1	476375
23	Ensemble des tuyaux d'entrée (TROUSSE)	1	476376
24	Ensemble des tuyaux de sortie (TROUSSE)	1	476377
25	Ensemble de système d'échappement (TROUSSE)	1	476378
26	Plaque à bornes	1	42001-0056S
27	Fusible d'interrupteur pompier (1,25 A)	1	32850-0099
28	Thermistance, capteur d'eau	1	42001-0053S
29	Interrupteur hydraulique	1	42001-0060S
30	Transformateur à double tension	1	42001-0107S
31	Soupape de sécurité	1	475618
32	Couvercle de contrôle	1	475619
33	Capuchon d'évent d'échappement	1	475620
34	Ensemble de dérivation d'eau (TROUSSE)	1	476380
35	Douille d'évent	1	475622
36	Échangeur de chaleur en titane TitanTough	1	476382
37	Brûleur (TROUSSE)	1	476383
38	Ventilateur	1	476000
39	Soupape de gaz	1	476409
40	Raccord 3/4 po	1	38404-4097S
41	Interrupteur de limite supérieure	1	42001-0063S
42	Bouchon de vidange	1	U178-920P
43	Ensemble collecteur d'eau (TROUSSE)	1	476381
44	Attaches pour collecteur-boîtier	1	476420
45	Support de retenue (TROUSSE) (non illustré)	1	462055
46*	Orifices de conversion au propane (TROUSSE)	1	476370
47	Joint du ventilateur	1	476421
48	Module de contrôle d'allumage	1	476385
49	Capteur de la flamme	1	462023
50	Ensemble du brûleur (TROUSSE)	1	476386
51	Boîtier de commande	1	476389
52	Raccord d'entrée en laiton	1	462055
53	Raccord de sortie en laiton	1	462056
54	Adaptateur de raccords pour échangeur de chaleur (TROUSSE)	1	476106
55	Support, collecteur d'air	1	476400
56	Collecteur d'air	1	476401
57*	Trousse de conversion pour altitude élevée	1	462057
58	Kit de nettoyage d'échangeur de chaleur	1	461109

(*) Reportez-vous aux exigences d'installation à haute altitude/de conversion au propane à la page 2 pour déterminer si le kit est compatible avec votre installation spécifique.

PIÈCES DE RECHANGE POUR L'ENSEMBLE-SOUFFLEUR DU CHAUFFE-PISCINE ETI® 250

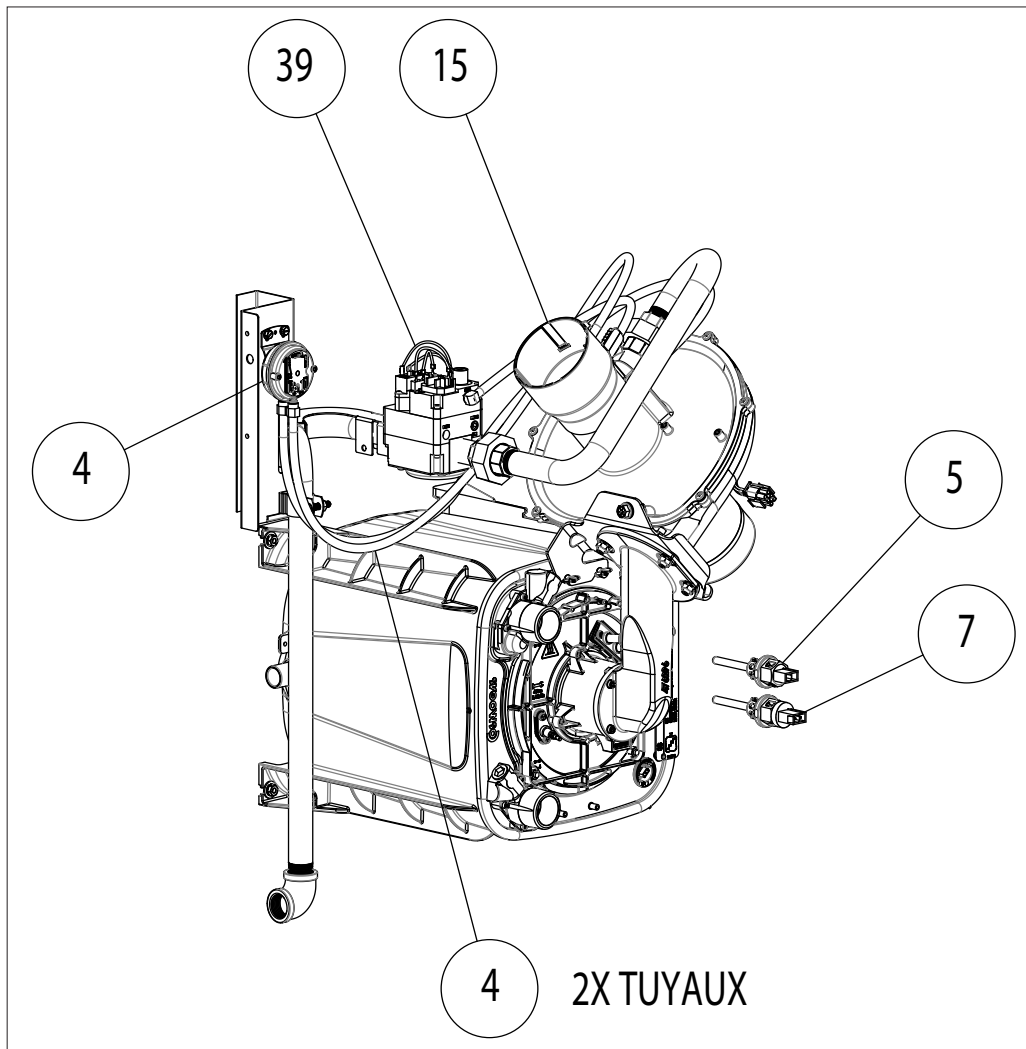
(SUITE)



Assemblage du ventilateur

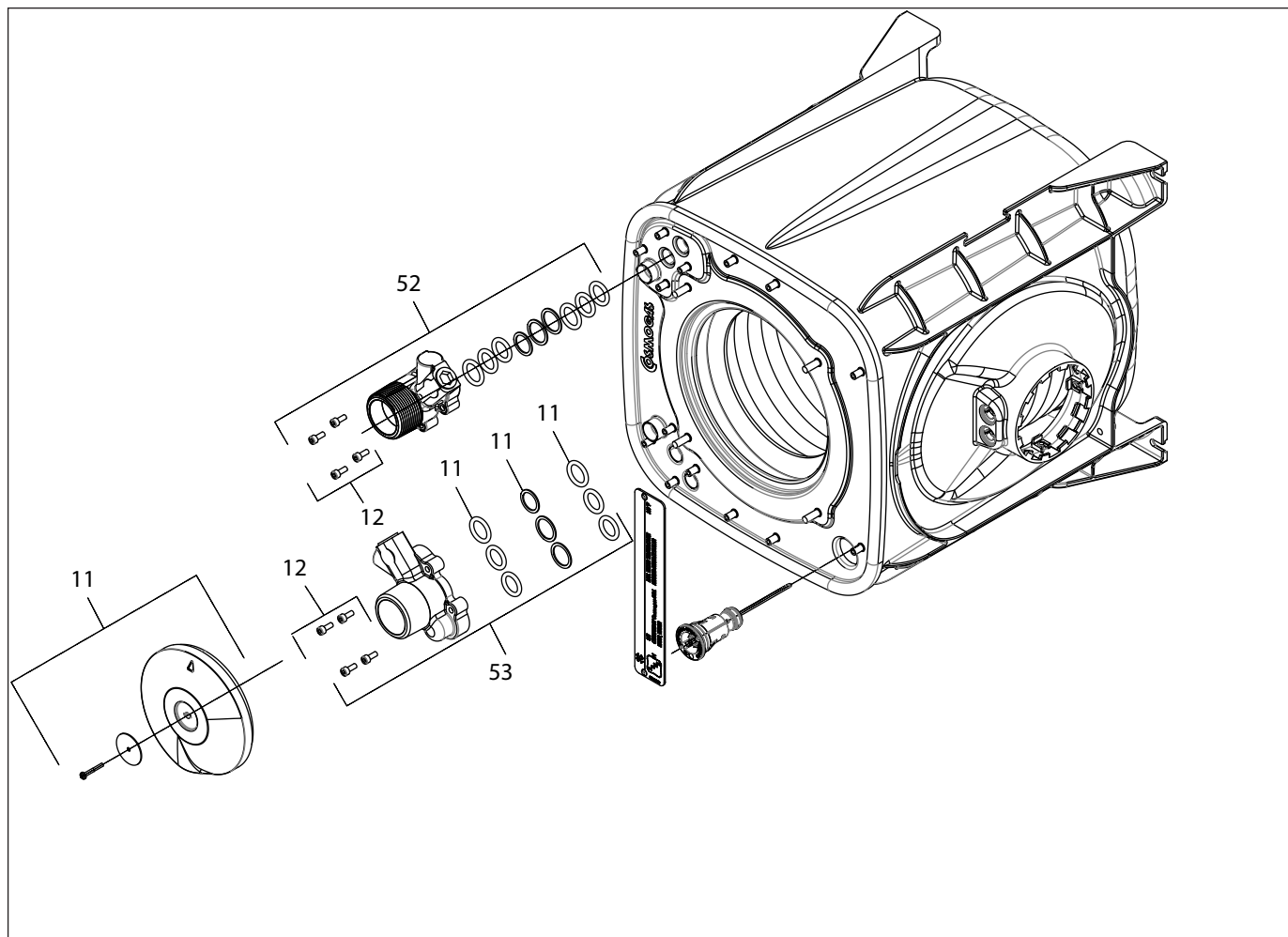
PIÈCES DE RECHANGE POUR L'ENSEMBLE-SOUFFLEUR DU CHAUFFE-PISCINE ETI® 250

(SUITE)



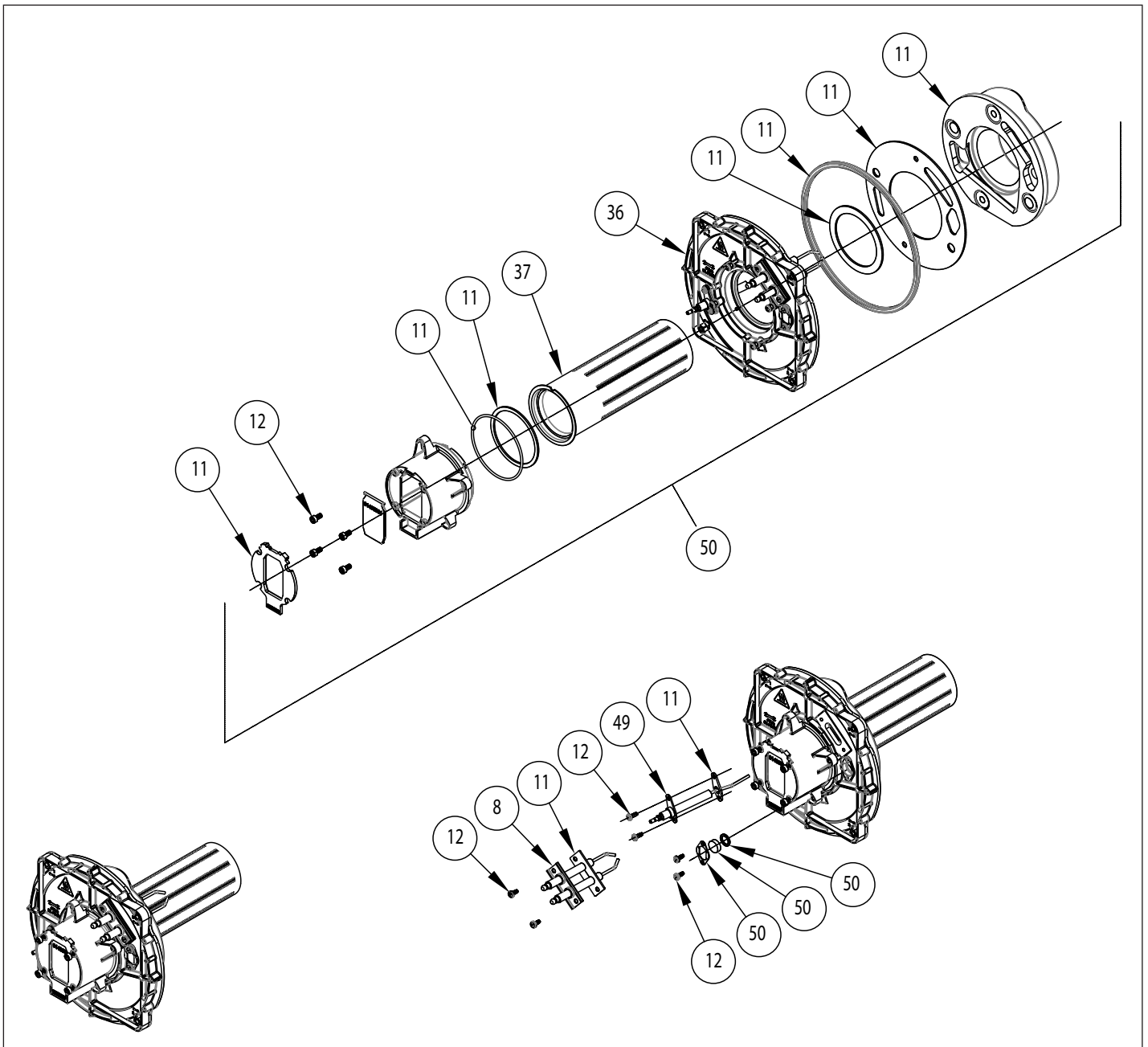
Ensemble échangeur de chaleur et ensemble souffleur

PIÈCES DE RECHANGE POUR L'ENSEMBLE-ÉCHANGEUR DE CHALEUR DU CHAUFFE-PISCINE ETI® 250



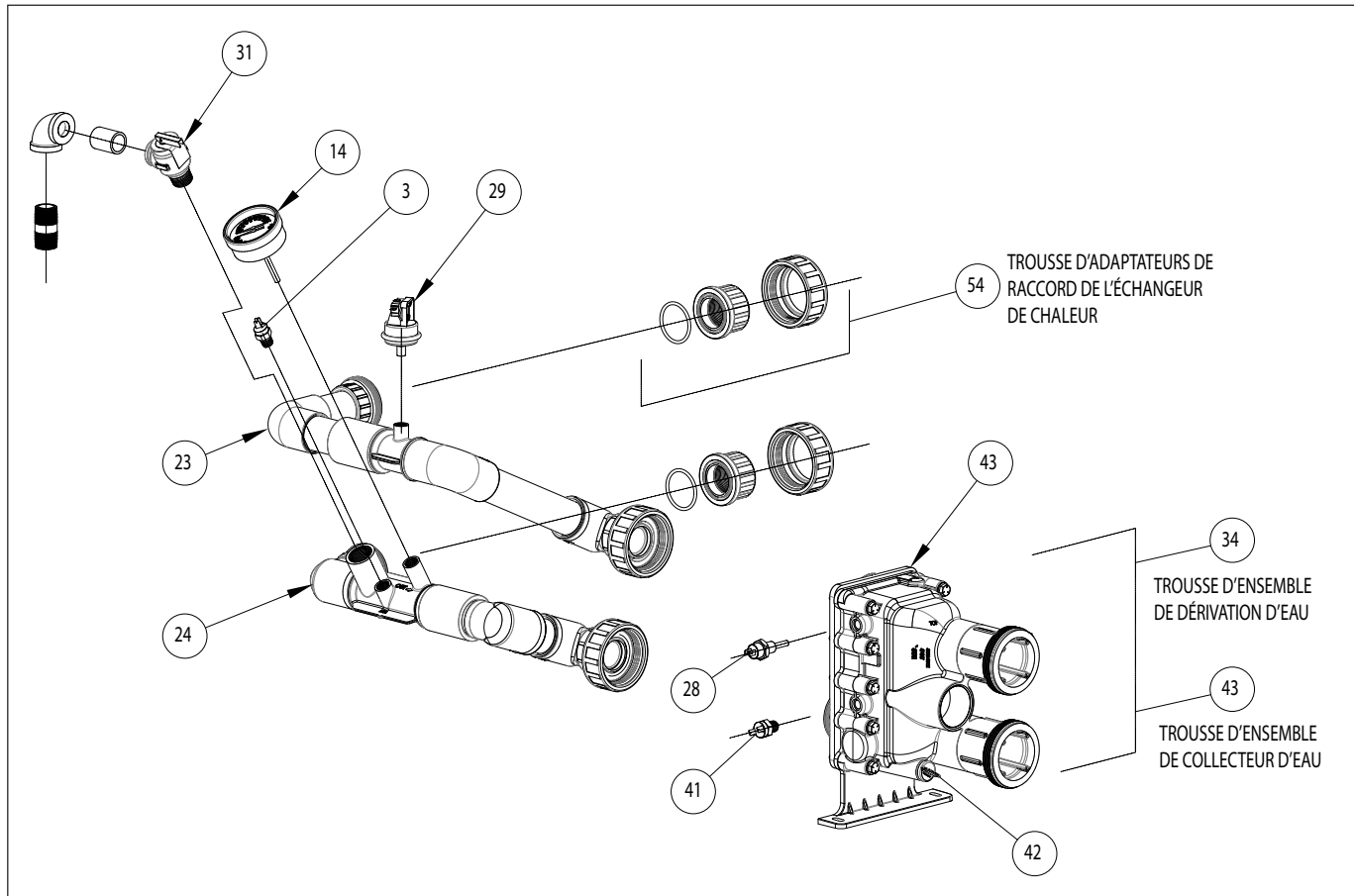
Assemblage de l'échangeur de chaleur

PIÈCES DE RECHANGE POUR L'ENSEMBLE-ÉCHANGEUR DE CHALEUR DU CHAUFFE-PISCINE ETI® 250 (SUITE)

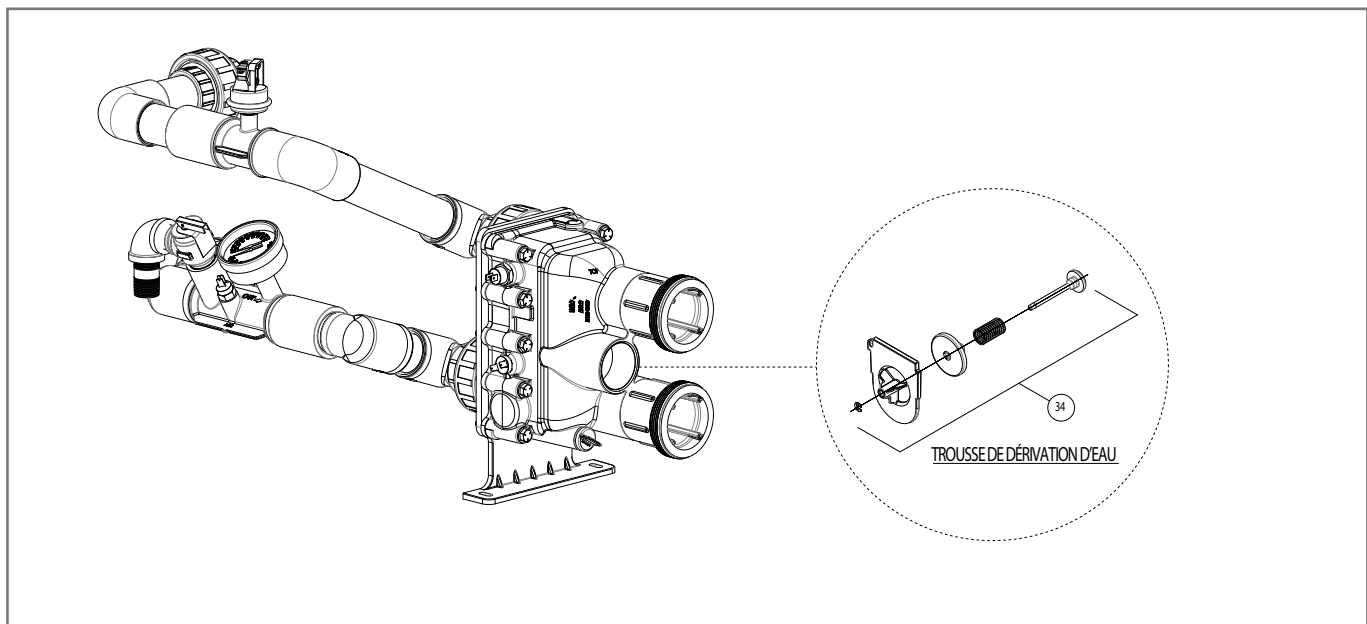


Assemblage de l'échangeur de chaleur

ENSEMBLE COLLECTEUR DU CHAUFFE-PISCINE — PIÈCES DE RECHANGE POUR L'ADMISSION ET L'ÉCHAPPEMENT



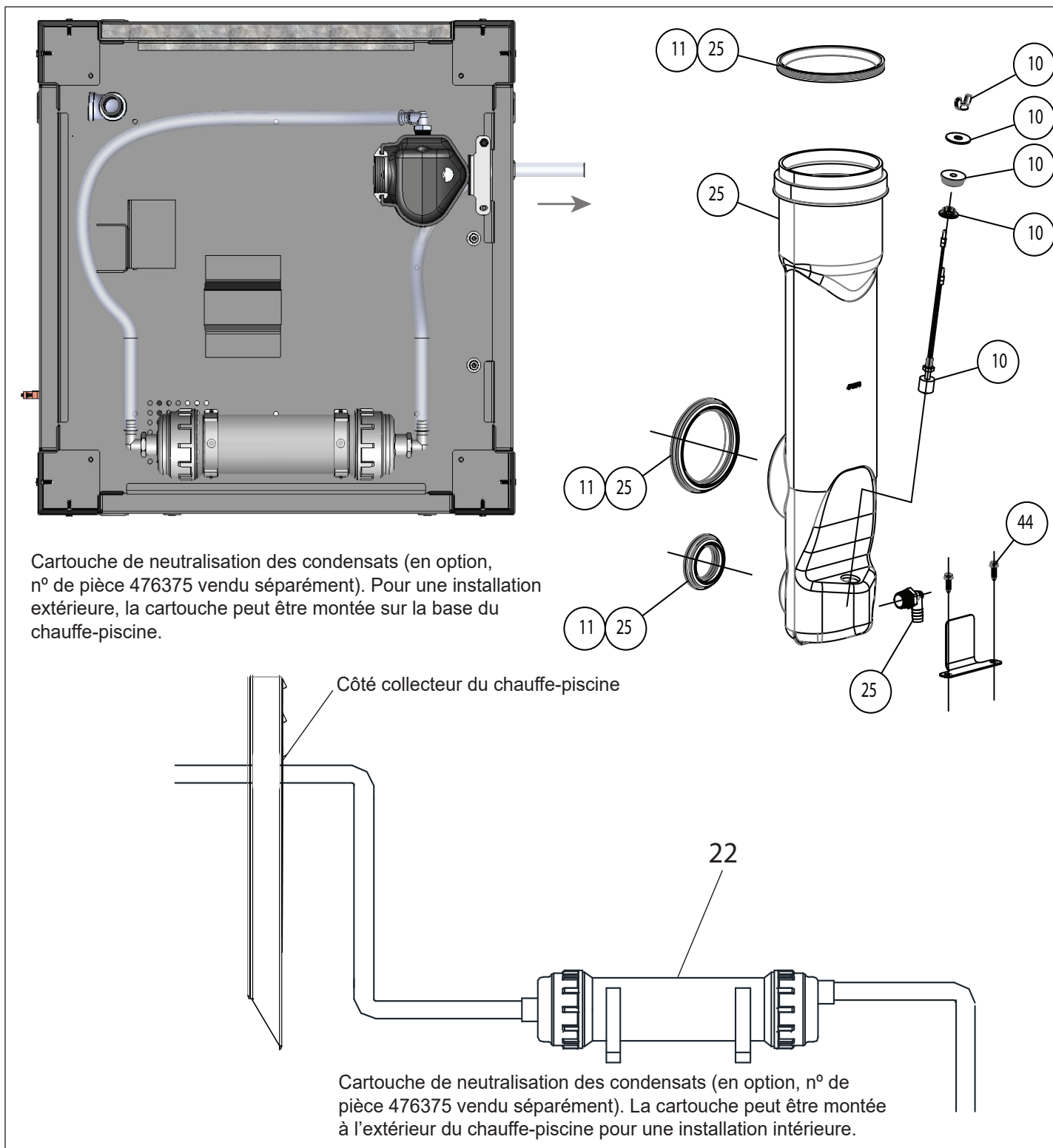
Ensemble collecteur — Ensemble de tuyauterie pour l'admission et l'échappement



Ensemble collecteur

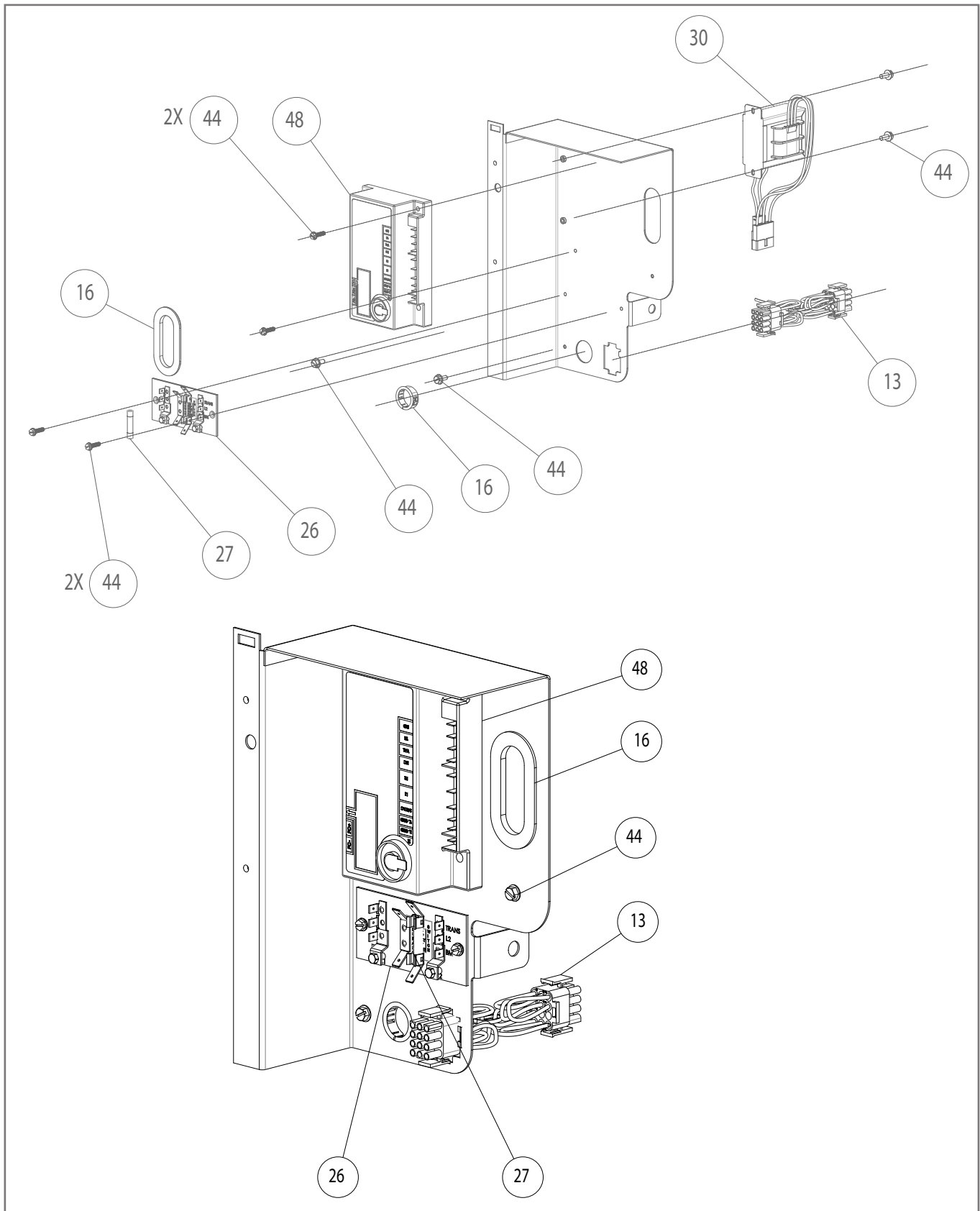
PIÈCES DE RECHANGE POUR L'ENSEMBLE CONDENSAT ET ÉCHAPPEMENT

DU CHAUFFE-PISCINE ETI® 250



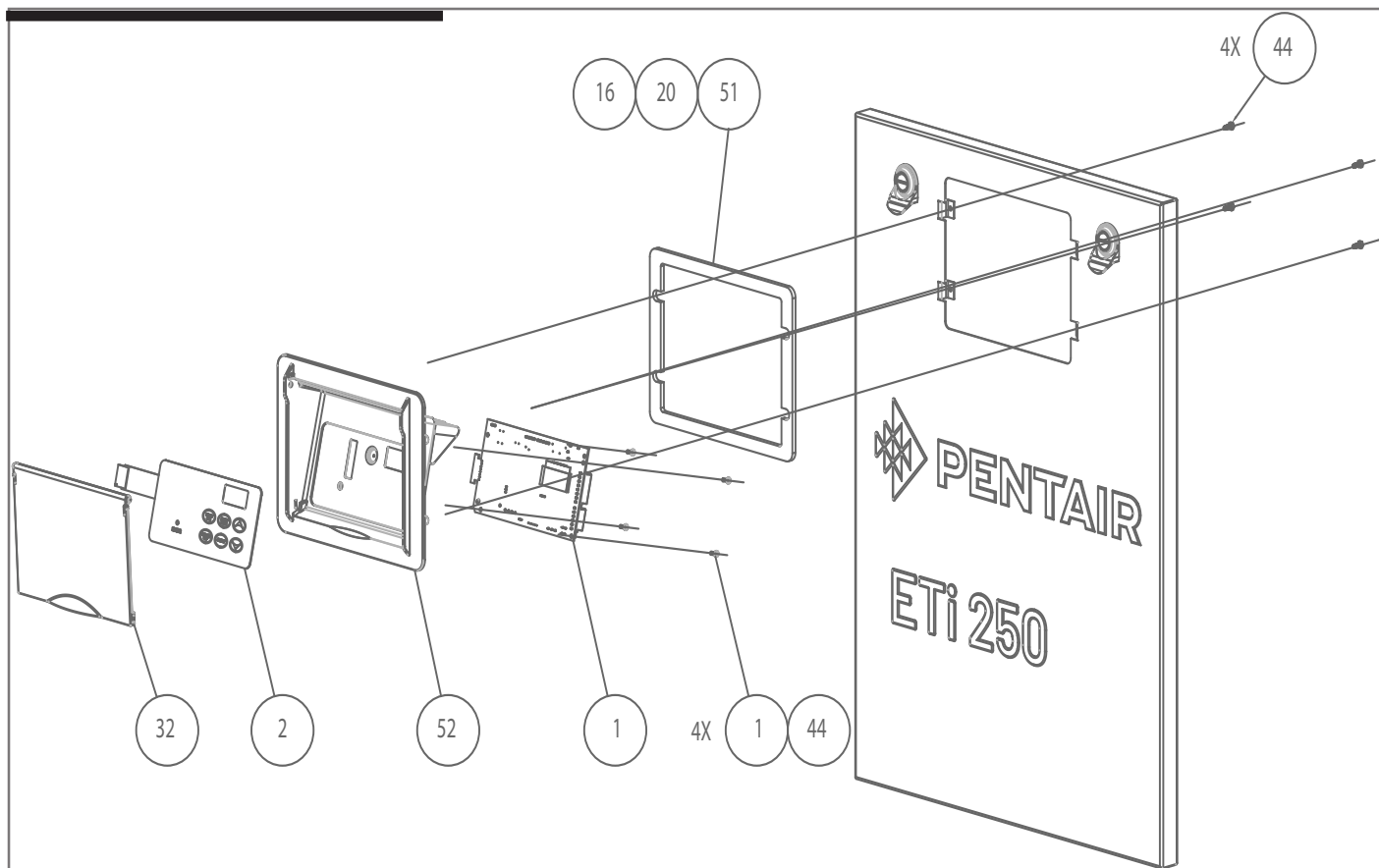
Ensemble de la cartouche de neutralisation des condensats et ensemble de système d'échappement

PIÈCES DE RECHANGE DU PANNEAU ÉLECTRIQUE DU CHAUFFE-PISCINE ETI® 250

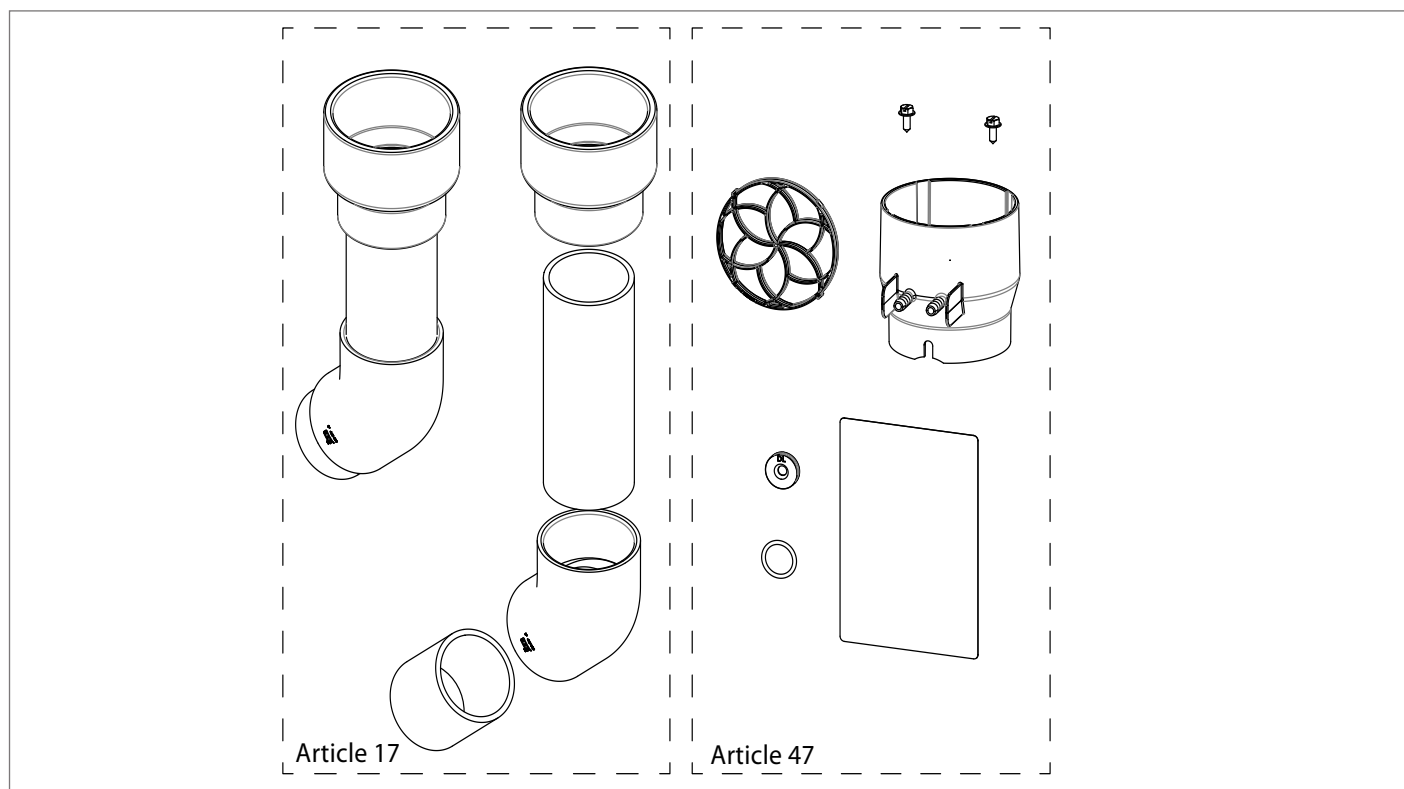


Panneau électrique

PIÈCES DE RECHANGE POUR L'ENSEMBLE DU PANNEAU DE COMMANDE DU CHAUFFE-PISCINE ETI® 250



Assemblage de la carte de circuit imprimé du panneau de commande et panneau latéral



Trousse d'admission (#17) et joint du souffleur (#47)



1620 HAWKINS AVE., SANFORD, NC 27330 • (919) 566-8000
10951 WEST LOS ANGELES AVE., MOORPARK, CA 93021 • (805) 553-5000

Les marques de commerce et logos Pentair indiqués sont tous la propriété de Pentair. Les marques de commerce et logos de tiers déposés et non déposés sont la propriété de leurs propriétaires respectifs.

© 2022 Pentair. Tous droits réservés. WWW.PENTAIR.COM



P/N 476361 REV. B 8/29/22